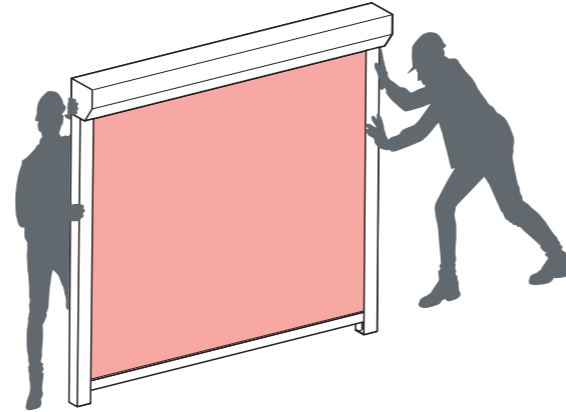


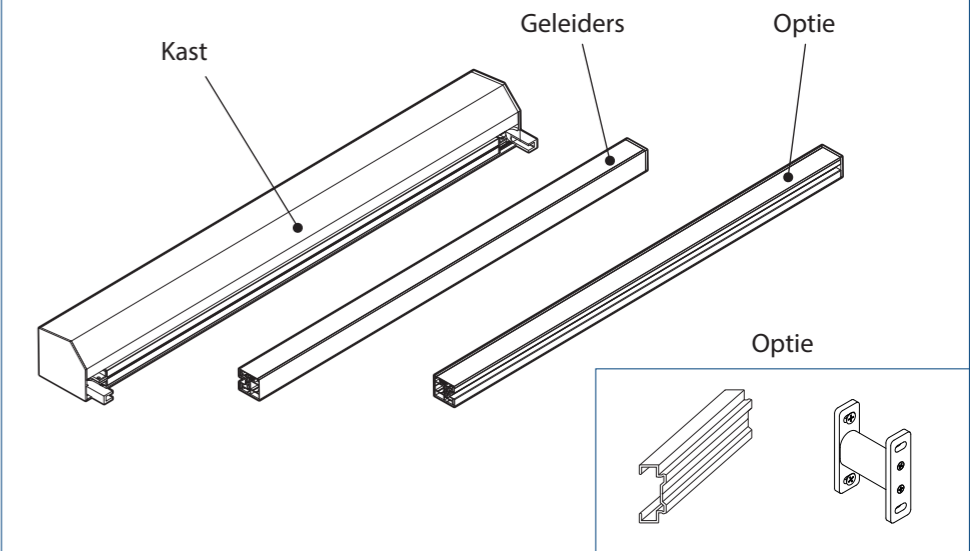
Dealer Montagehandleiding RS Standaard

1 Belangrijk!

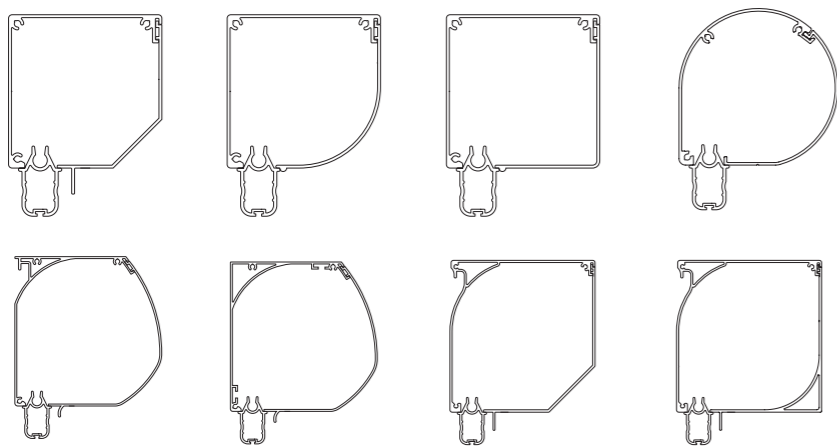
Voor een correcte en veilige installatie van het product zijn twee personen vereist.



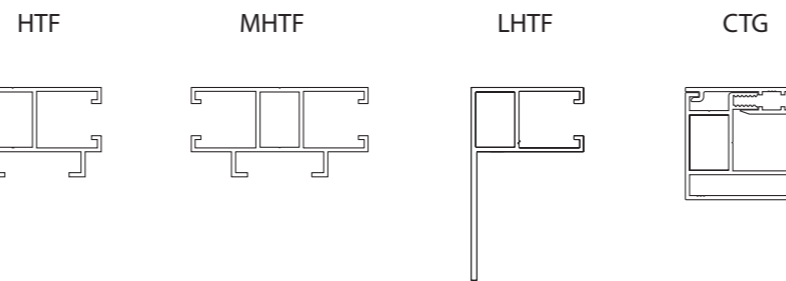
2 Inhoud van de verpakking.



3 Type omkastingen



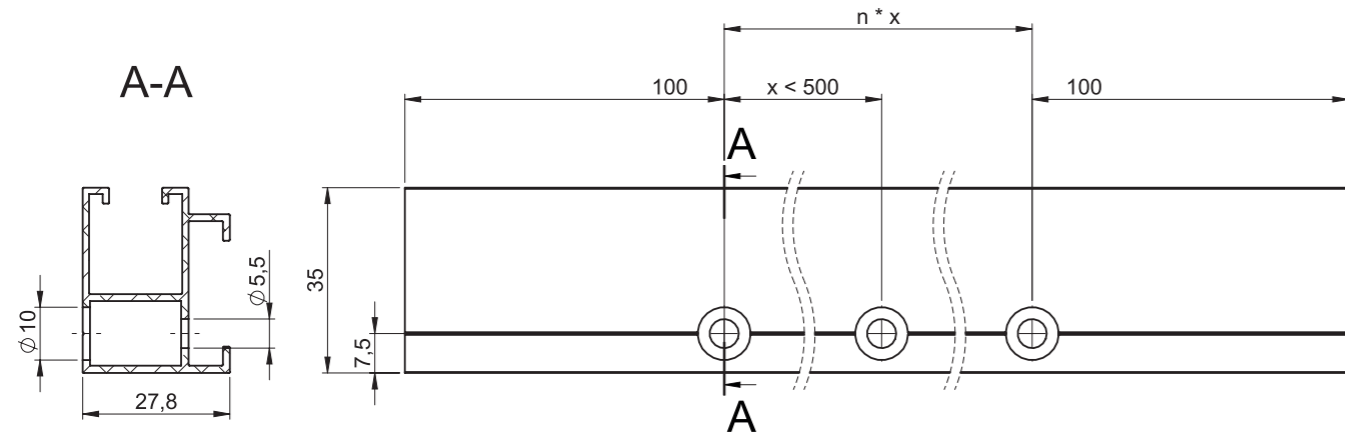
4 Typen van geleiders



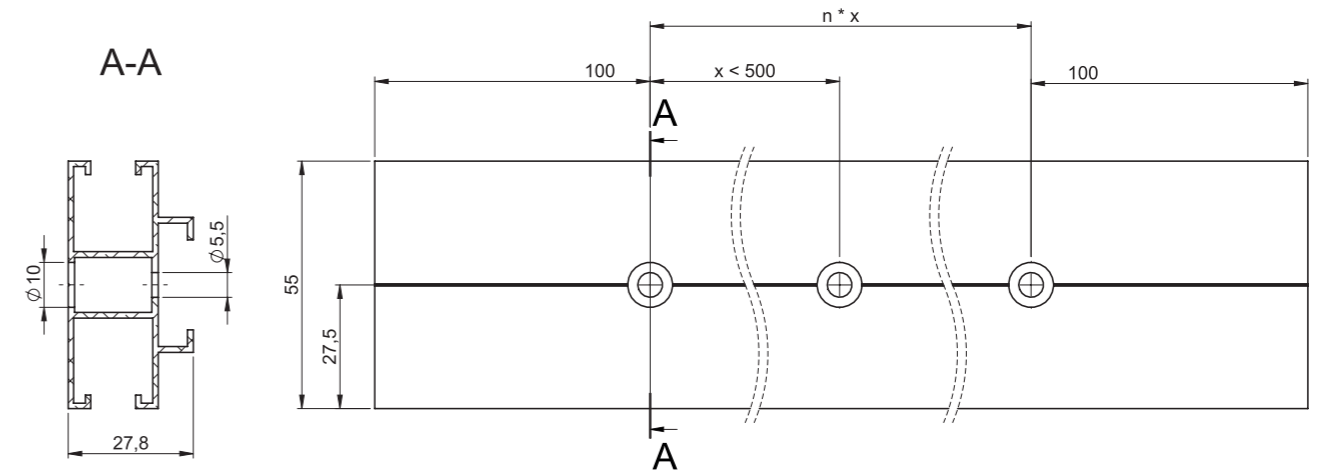
5 Onderlijst



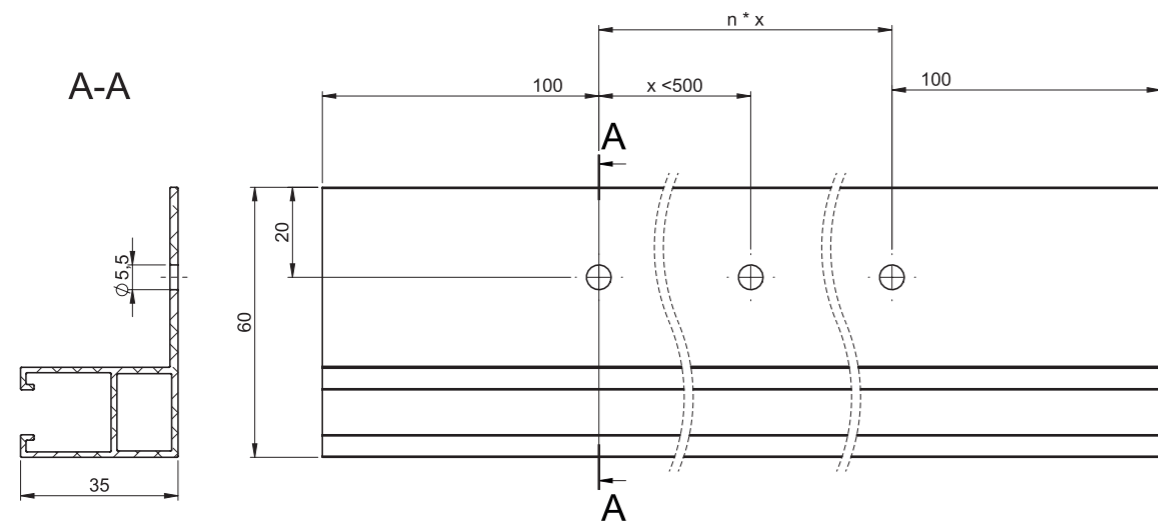
6.1 HTF voorbereiding



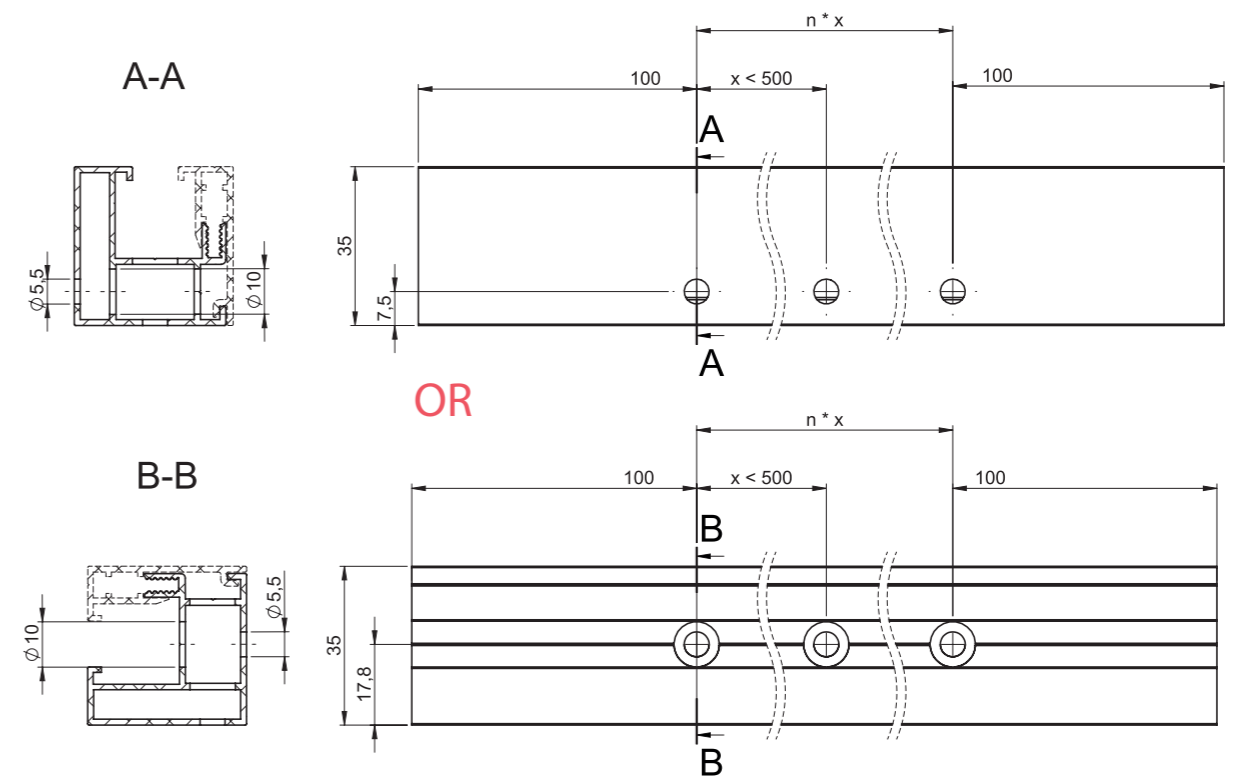
6.2 MHTF voorbereiding



6.3 LHTF voorbereiding

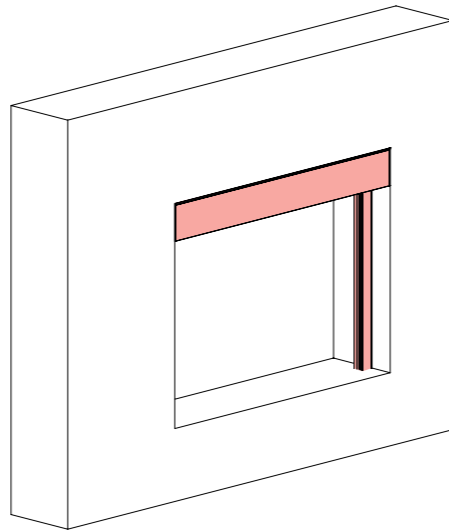


6.4 CTG voorbereiding



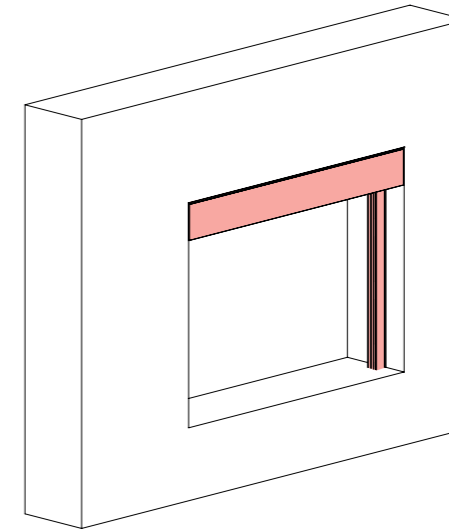
Soorten montage

In de dag montage/ pergola

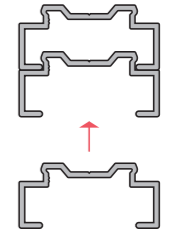


Zie punt 7

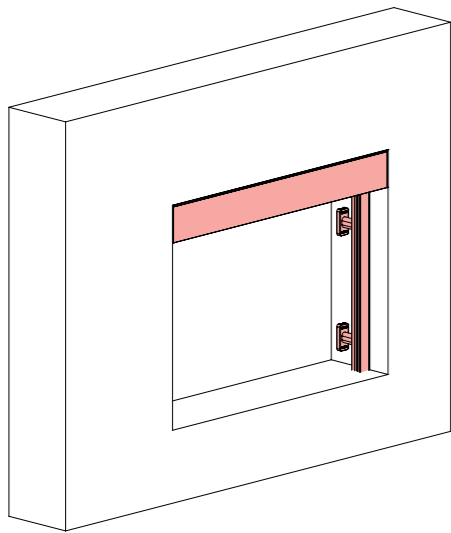
In de dag montage met behulp van opvulprofielen.



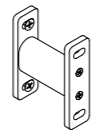
Zie punt 8



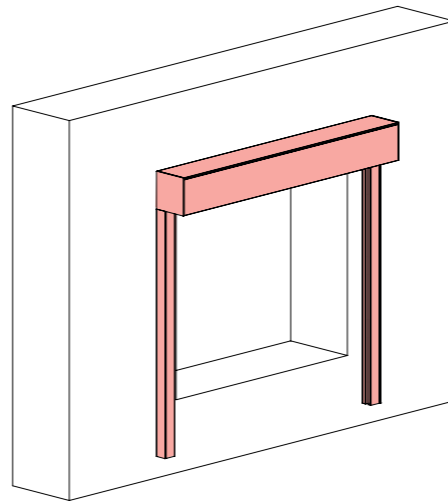
In de dag montage met behulp van afstandhouders.



Zie punt 9

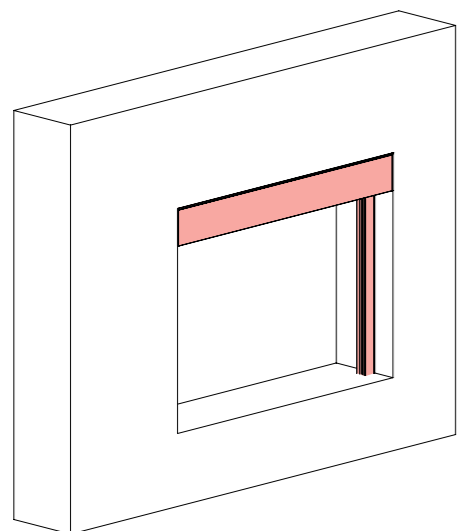


Op de dag montage.



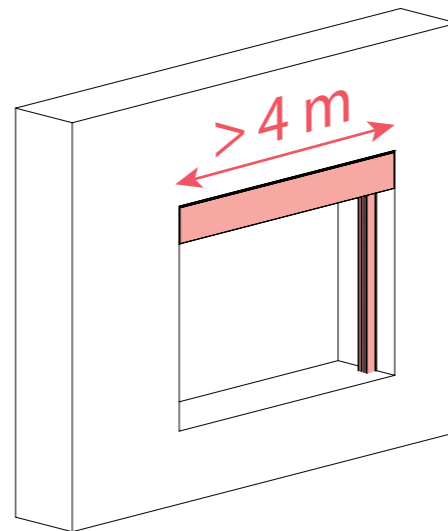
Zie punt 10

7. In de dag montage



Punt 7

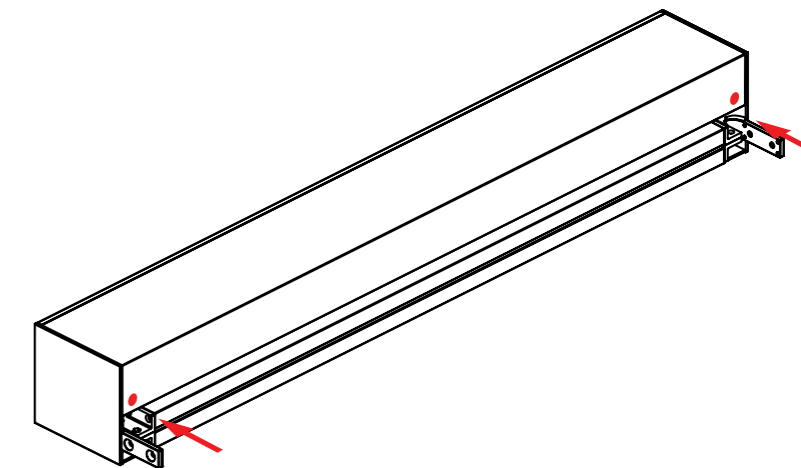
7. Algemene informatie.



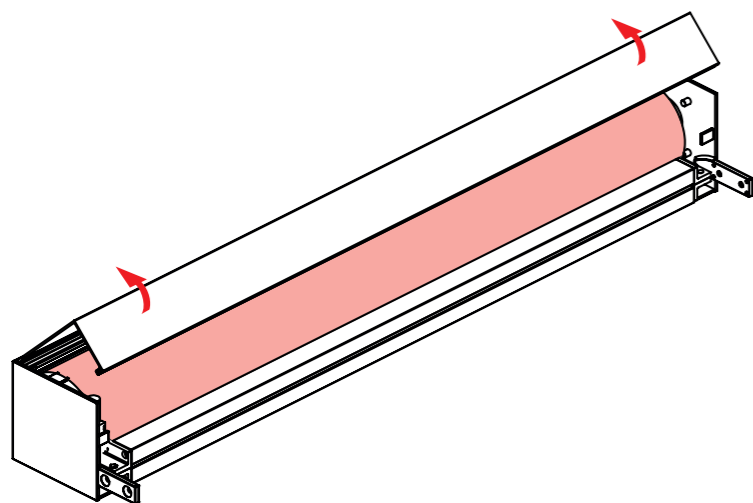
> 4 m

In het geval het product meer dan 400 cm breed is, volg je extra stappen.

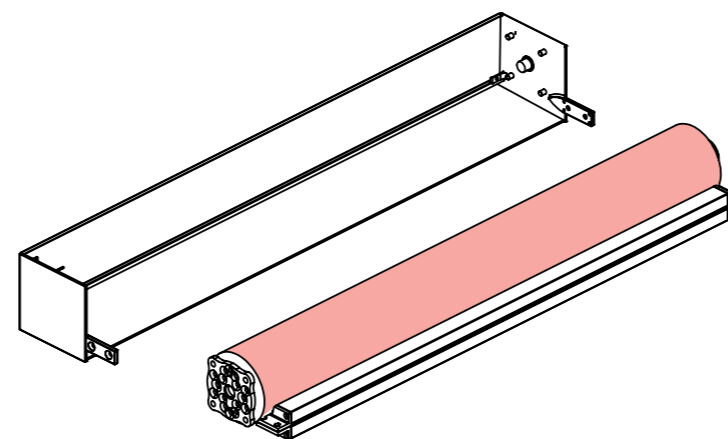
7.1 Verwijder de twee schroeven van de voorkap.



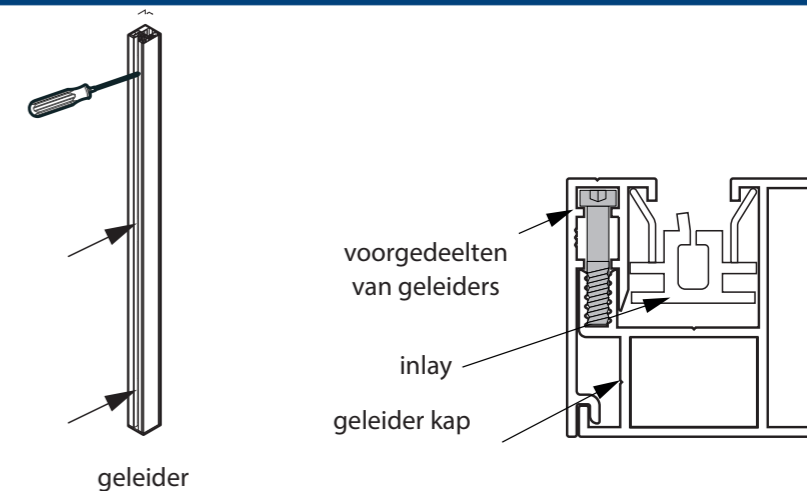
5.2 Verwijder de voorkap en bewaar deze op een veilige plaats.



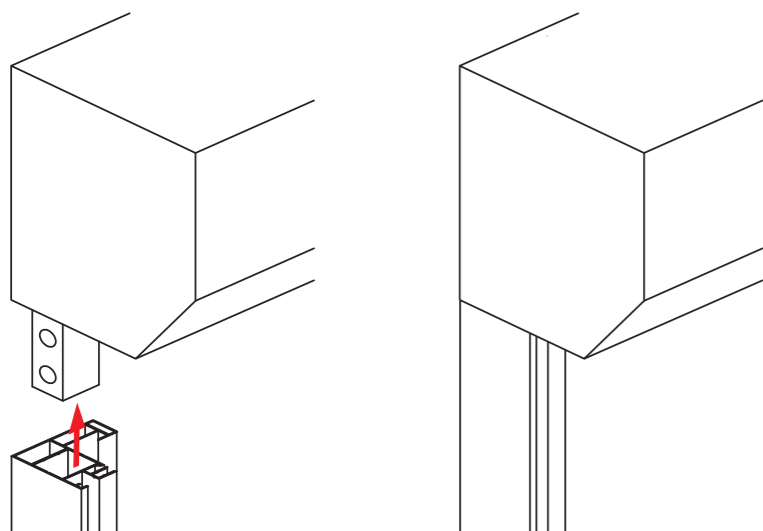
7.3 Als het niet mogelijk is de buis met het doek te verwijderen (in dat geval zit de motor direct aan de zijkant vastgeschroefd) - ga dan naar de volgende stap. Als demontage wel mogelijk is, doe dat dan.



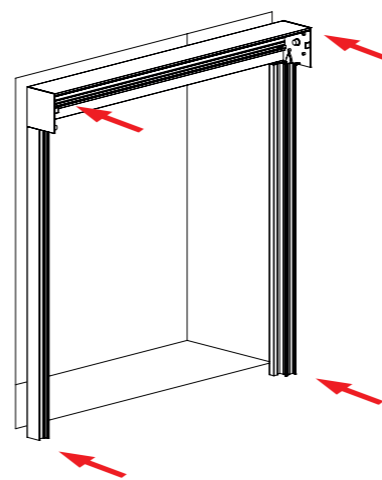
7.4 In het geval van een tweedelige geleider moeten de schroeven worden losgedraaid en de voorkant van de geleider en de inlay worden verwijderd.



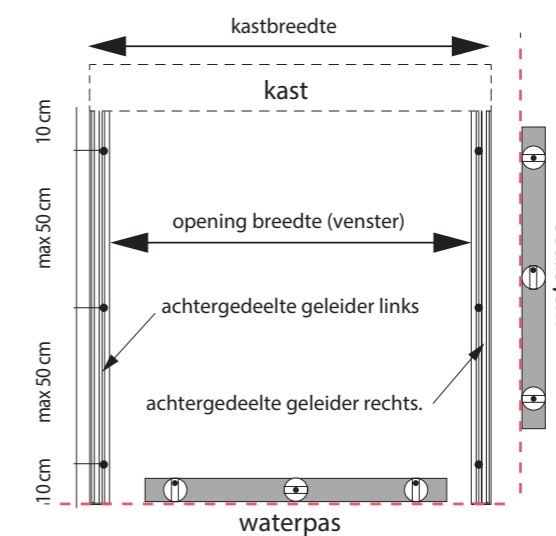
7.5 Schuif de geleiderails op de zijkap pin.



7.6 Plaats het product in de dag.



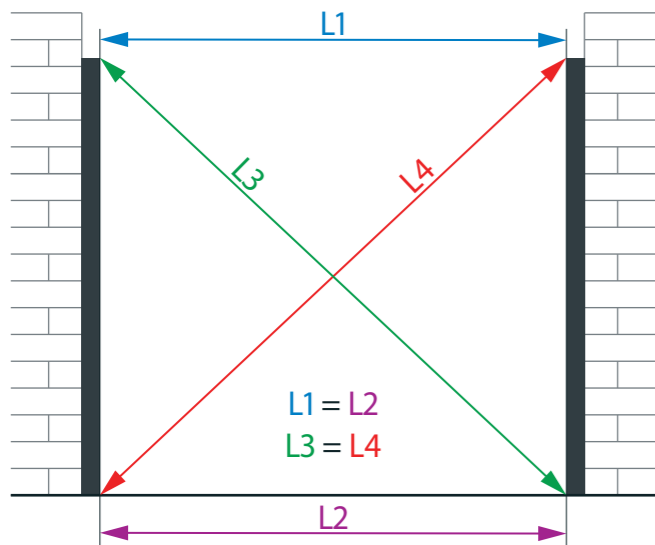
7.7 Installeer het achtergedeelte van de geleiders aan de muur.



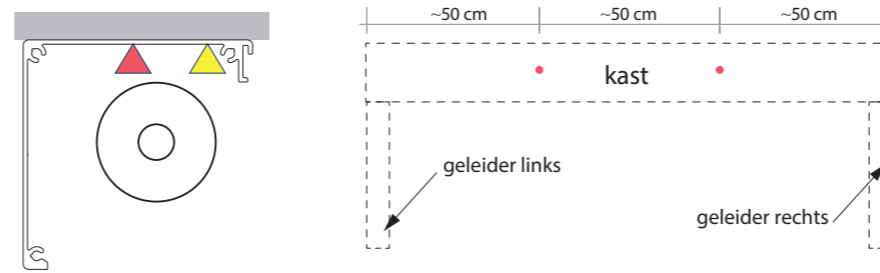
Zorg ervoor dat de geleiders recht geplaatst worden en pas de tussenruimte aan de breedte van de kast aan.

Muurpluggen (geschikt voor type van de muur) monteren door montagegaten (zie punt 6).

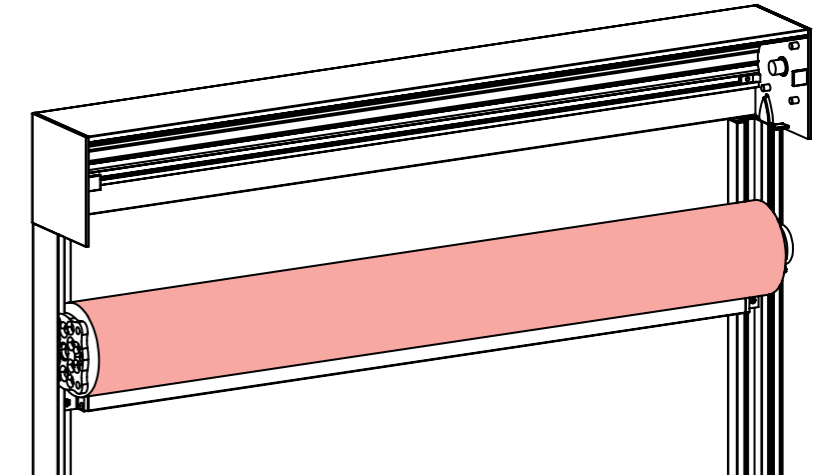
7.8 Controleer de breedte en de diagonalen.



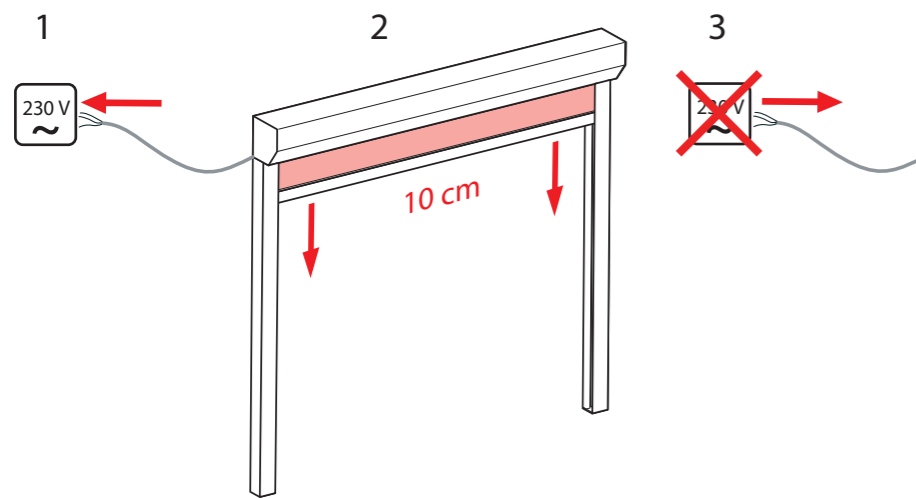
7.9 Schroef de bak in de dag. ▲ Is het niet mogelijk om de buis met het doek te verwijderen? Sluit de motor dan aan op een stroombron en laat het doek uitrollen. Maak gaten met tussenruimten van 50 [cm]. ▲



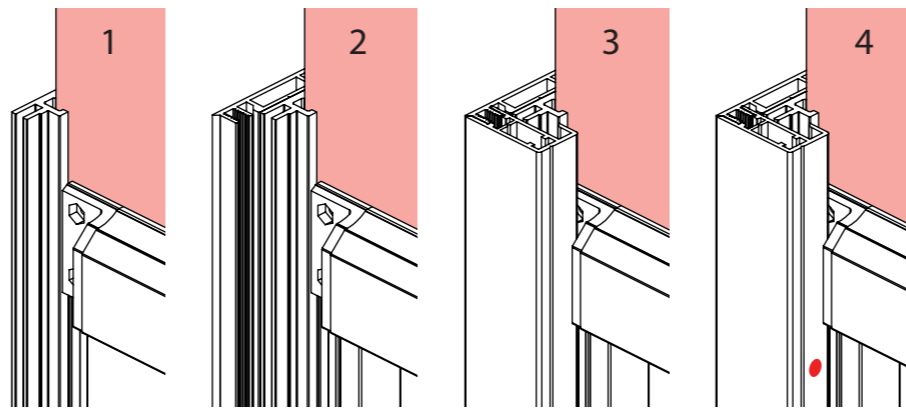
7.10 1. Klik de buis met het doek en de motor vast. 2. Trek het stroomsnoer door de doorvoer.



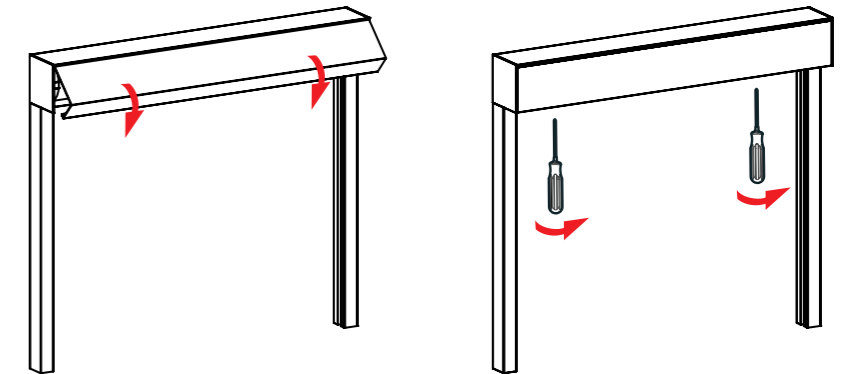
7.11 (1) Sluit de motor aan op het stroomnet. (2) Draai het doek 10 cm uit de kast. (3) Schakel de stroom uit.



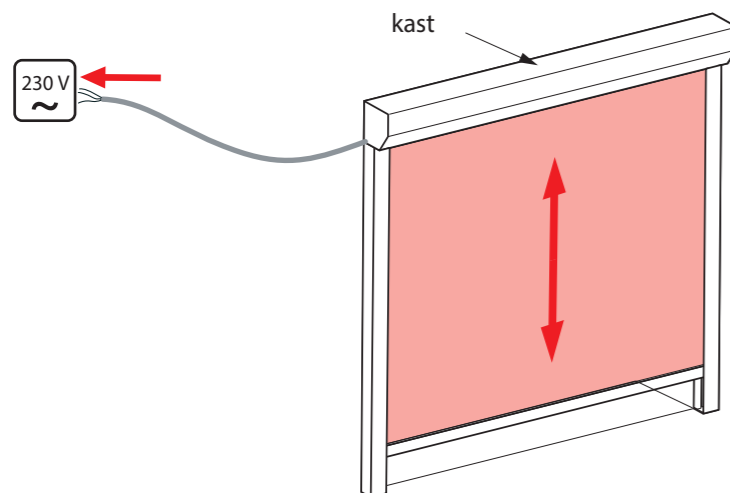
7.12 (1) Steek het doek in de inlays. (2) Monteer de inlays op de geleiding. (3) Monteer de voorkant van de geleiders. (4) Schroef deze vast. Bij een HTF of LHTF geleider slechts het doek in de inlay plaatsen.



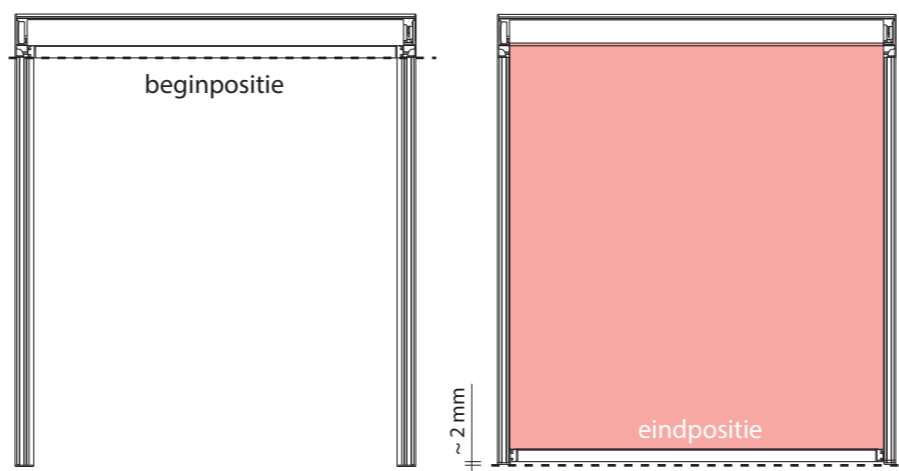
7.13 Plaats de voorkap en schroef deze vast.



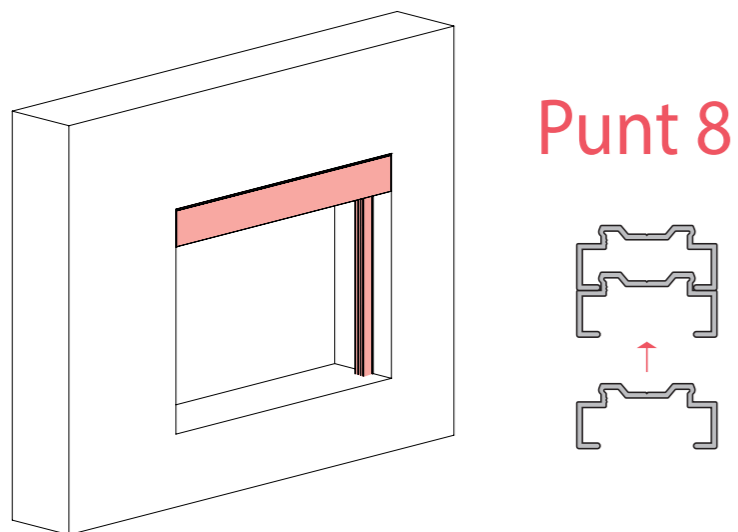
7.14 Sluit de motor aan op het stroomnet. Draai het doek helemaal uit en terug.



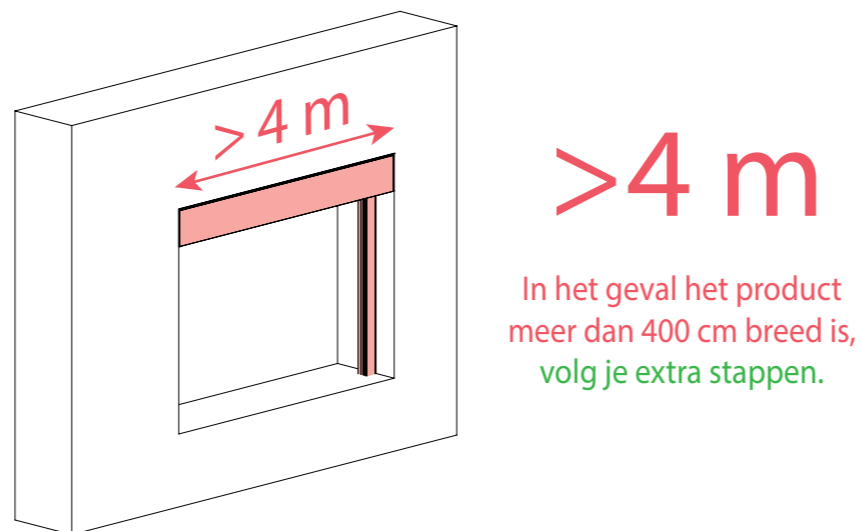
7.15 Stel de eindposities in.



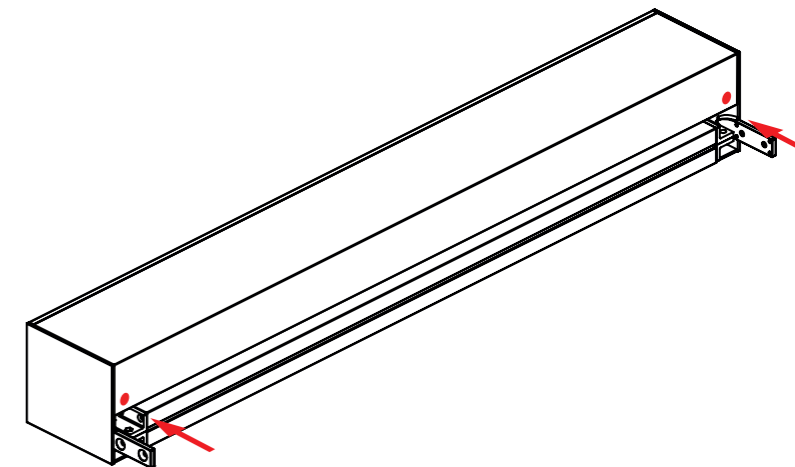
8. In de dag montage met behulp van opvulprofielen.



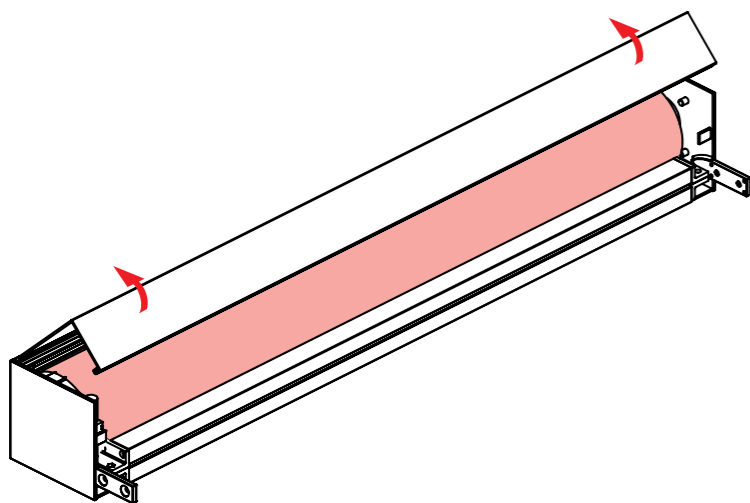
Algemene informatie.



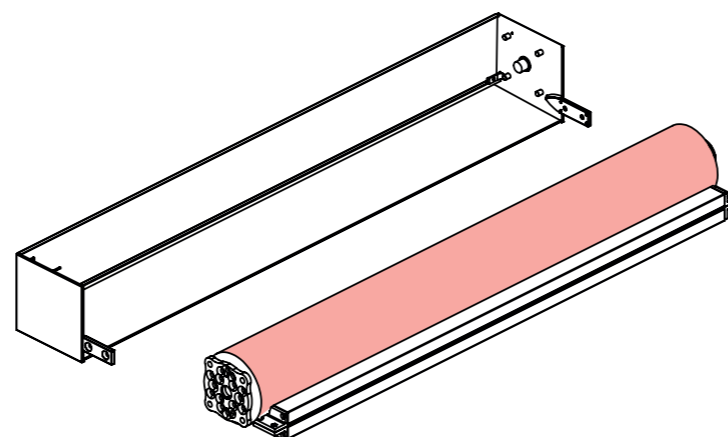
8.2 Verwijder de twee schroeven van de voorkap.



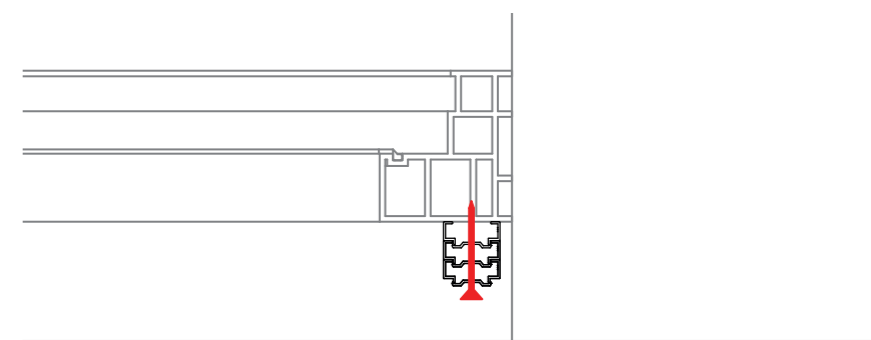
8.2 Verwijder de voorkap en bewaar deze op een veilige plaats.



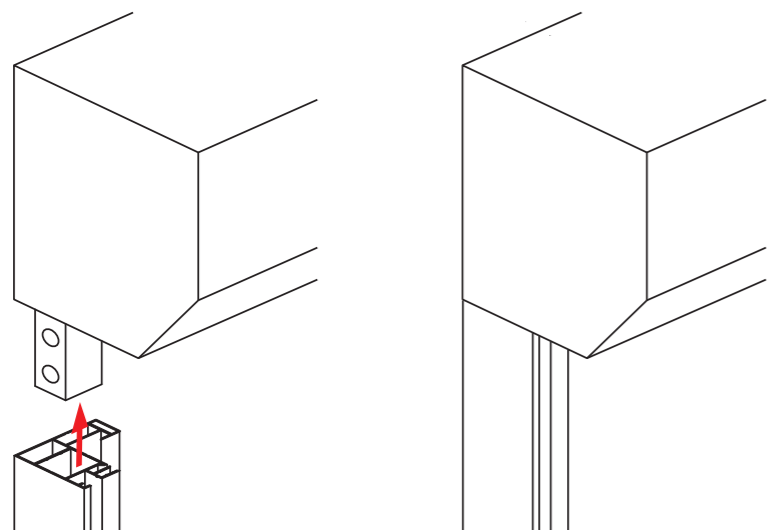
8.3 Als het niet mogelijk is de buis met het doek te verwijderen (in dat geval zit de motor direct aan de zijkant vastgeschroefd) - ga dan naar de volgende stap. Als demontage wel mogelijk is, doe dat dan.



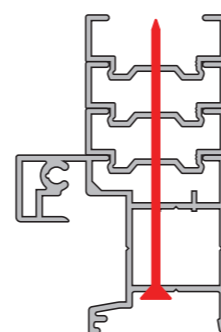
8.4 Schroef de opvulprofielen waterpas op het raamkozijn.



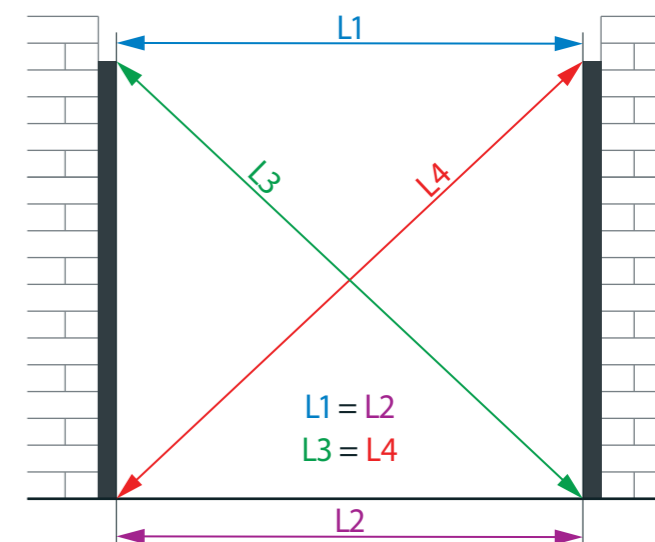
8.5 Schuif de geleiderails op de zijkap pin.



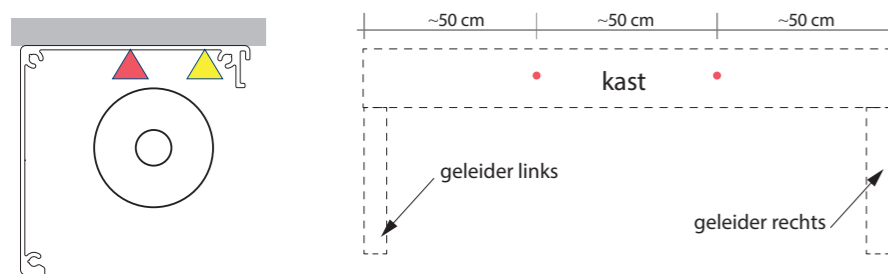
8.6 Monteer het geleiderdeel op het opvulprofiel en schroef de elementen aan elkaar vast met schroeven.



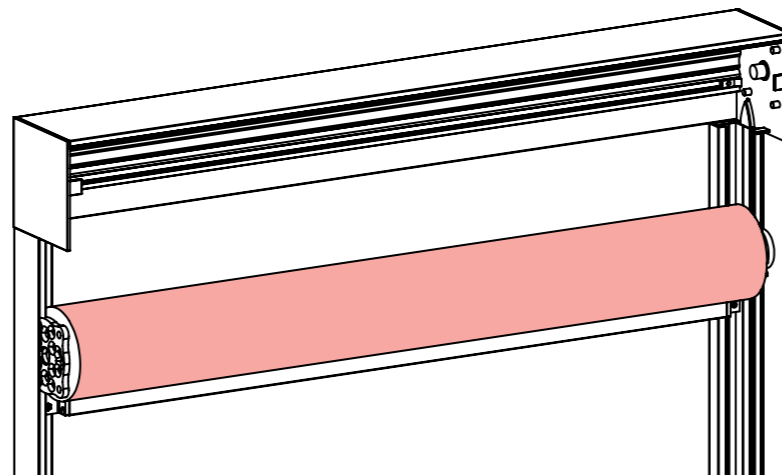
8.7 Controleer de breedte en de diagonalen.



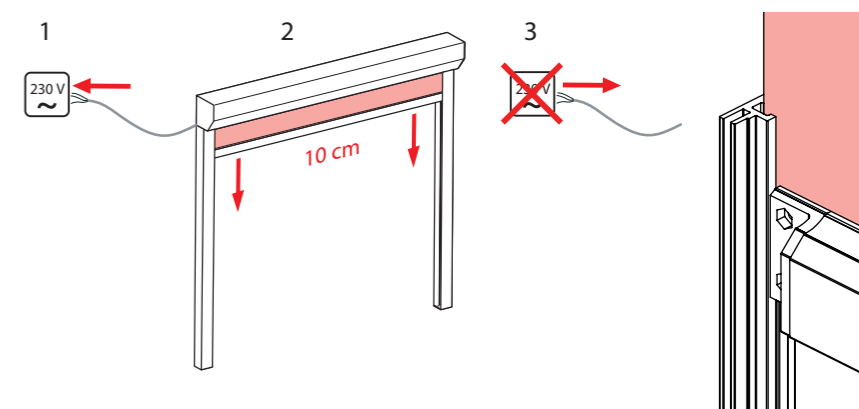
8.8 Schroef de bak in de dag. ▲ Is het niet mogelijk om de buis met het doek te verwijderen? Sluit de motor dan aan op een stroombron en laat het doek uitrollen. Maak gaten met tussenruimten van 50 [cm]. ▲



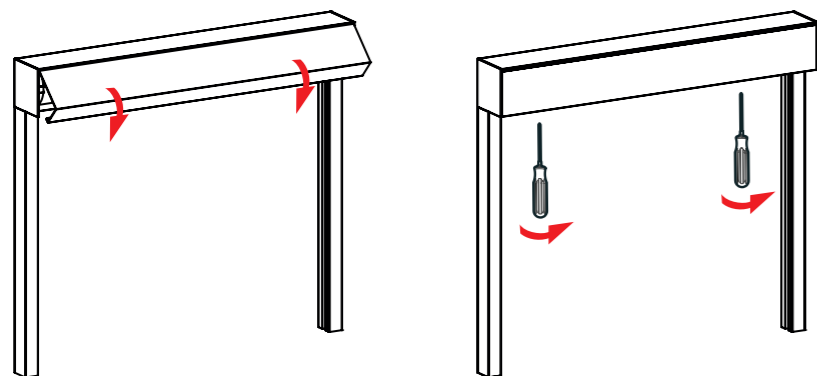
8.9 1. Klik de buis met het doek en de motor vast.
2. Trek het stroomsnoer door de doorvoer.



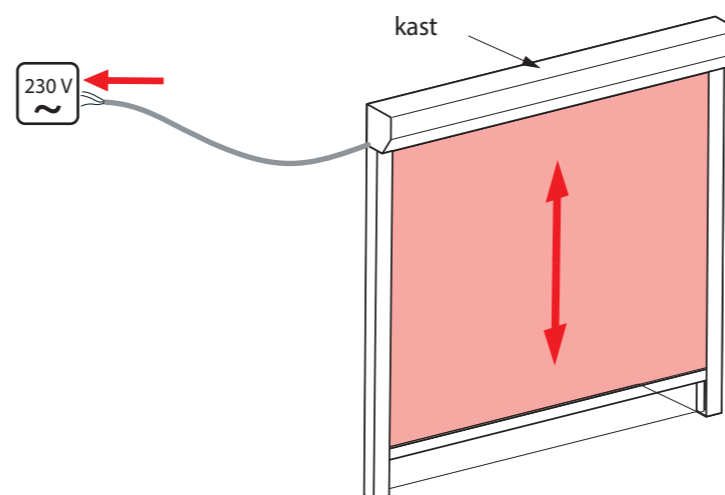
8.10 (1) Sluit de motor aan op het stroomnet. (2) Monteer de inlays op de geleiding. (3) Schakel de stroom uit.



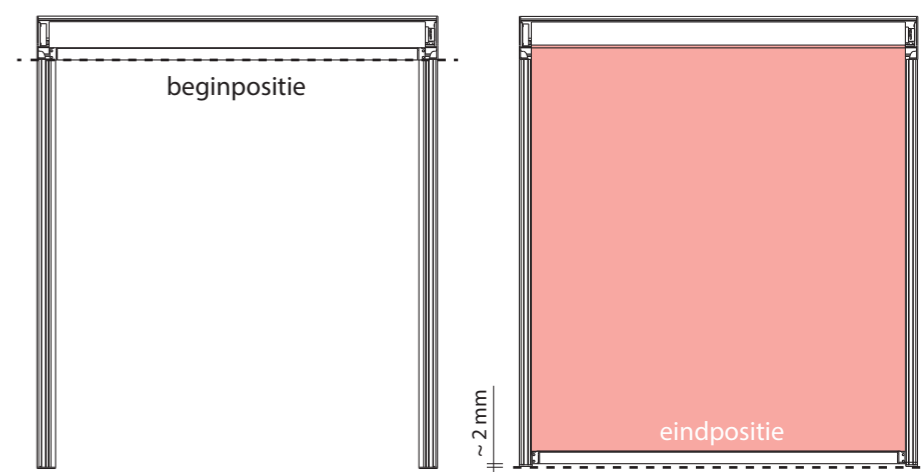
8.11 Plaats de voorkap en schroef deze vast.



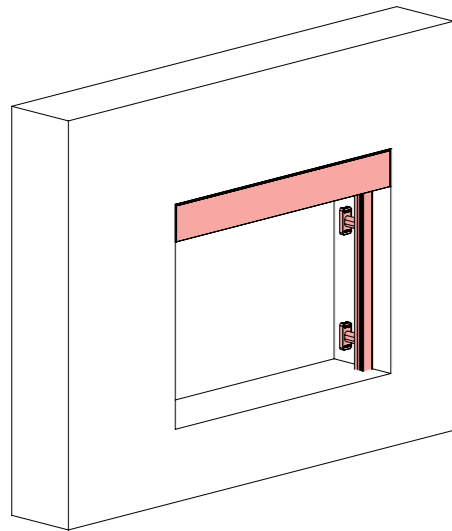
8.11 Sluit motor aan op het stroomnet. Draai het doek helemaal uit en terug.



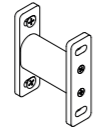
8.12 Stel de eindposities in.



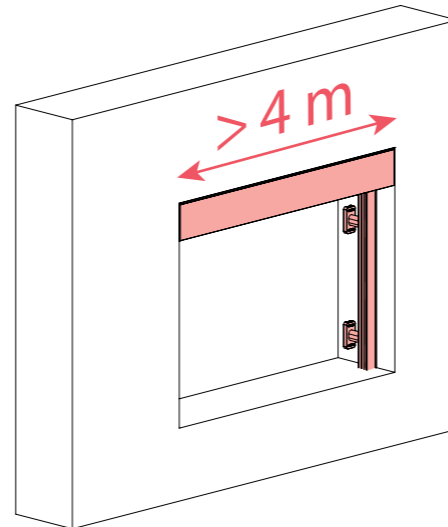
9. Installatie bij gebruik van afstandhouders



Punt 9



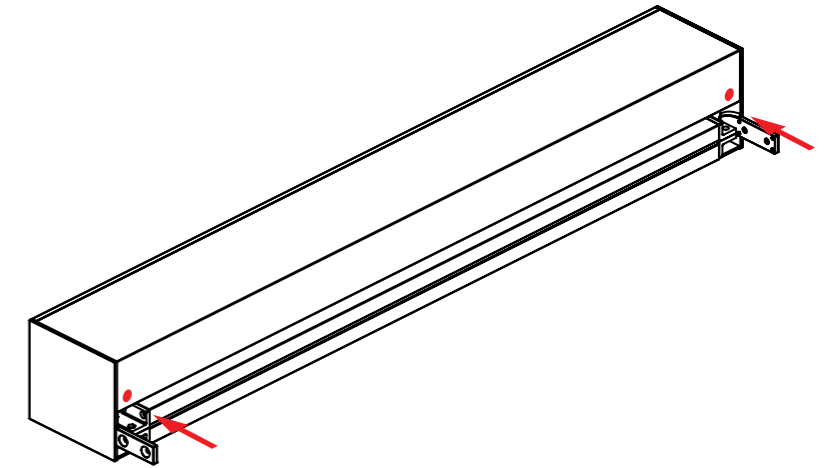
Algemene informatie.



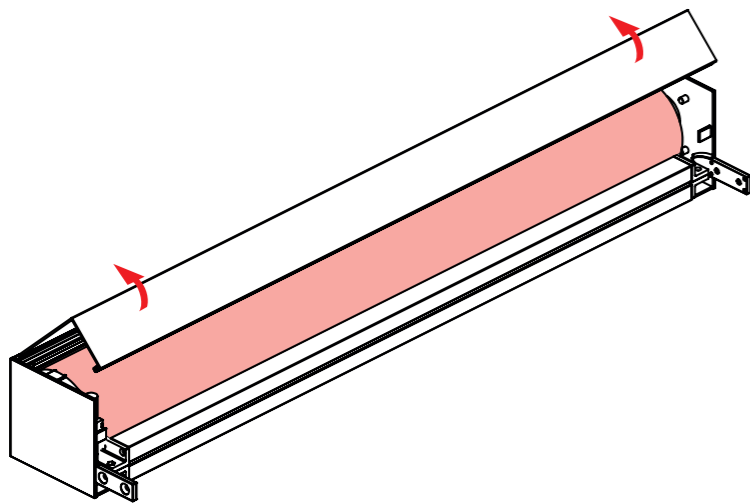
>4 m

In het geval het product
meer dan 400 cm breed is,
volg je extra stappen.

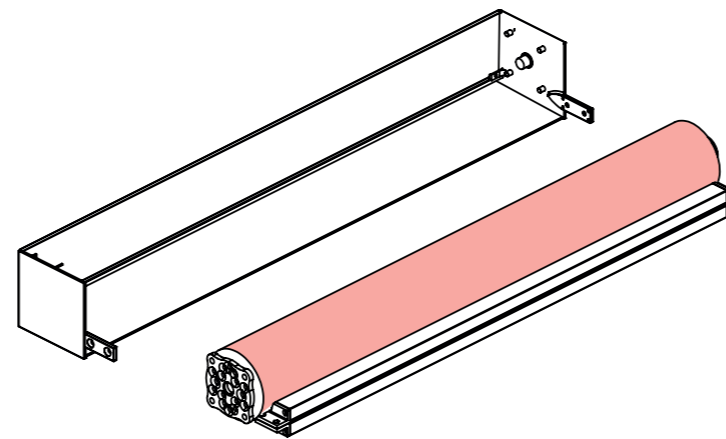
9.1 Verwijder de twee schroeven van de voorkap.



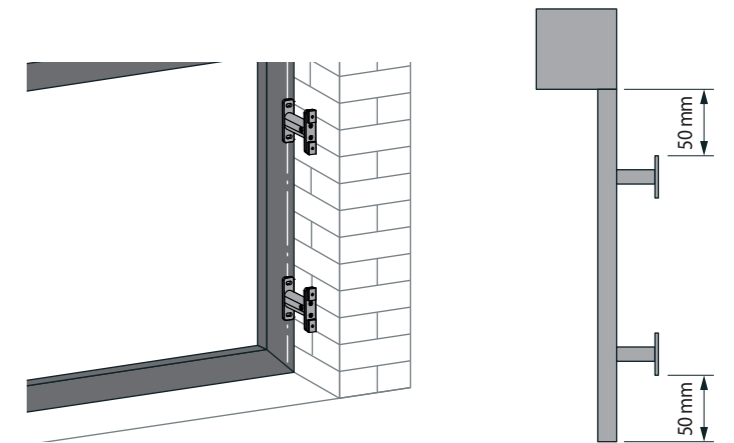
9.2 Verwijder de voorkap en bewaar deze op een veilige plaats.



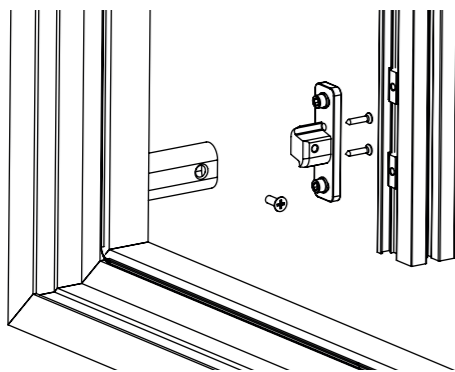
9.3 Als het niet mogelijk is de buis met het doek te verwijderen (in dat geval zit de motor direct aan de zijkant vastgeschroefd) - ga dan naar de volgende stap. Als demontage wel mogelijk is, doe dat dan.



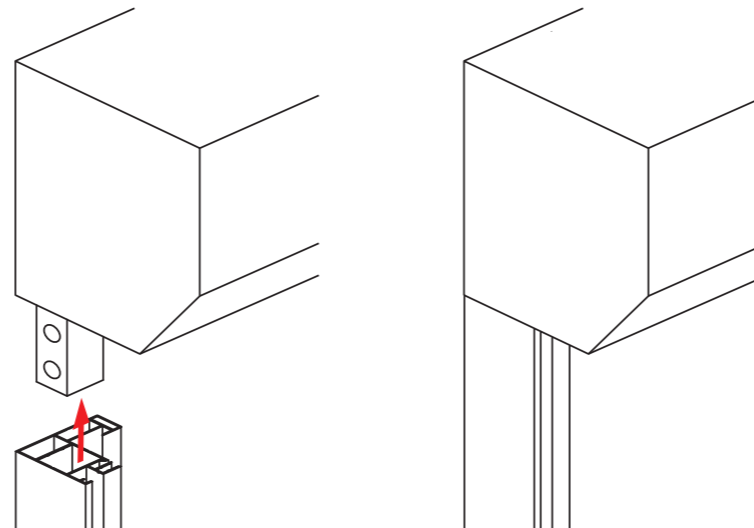
9.4 Plaats de afstandhouders verticaal.



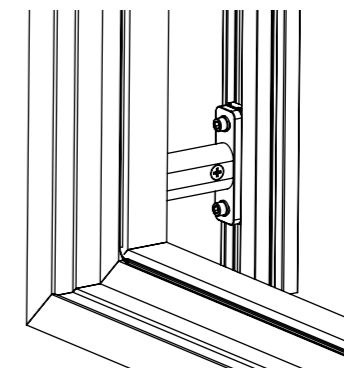
9.5 Schroef de afstandhouder los en monteer één deel op de gevel/het raam en het andere deel aan de geleider.



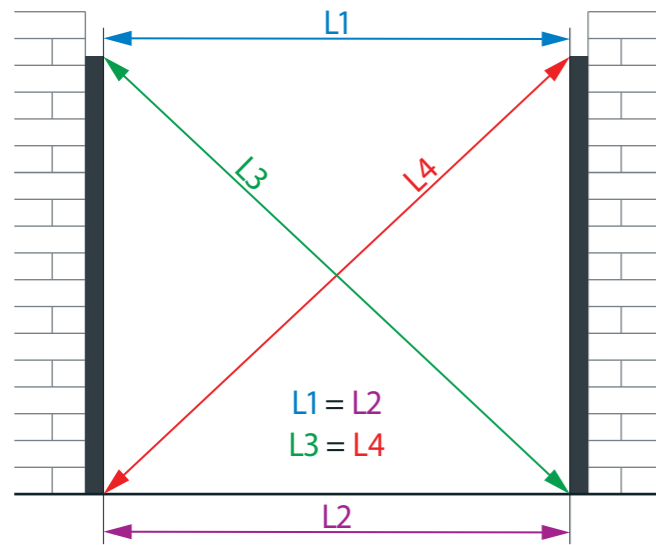
9.6 Schuif de geleiderails op de zijkap pin.



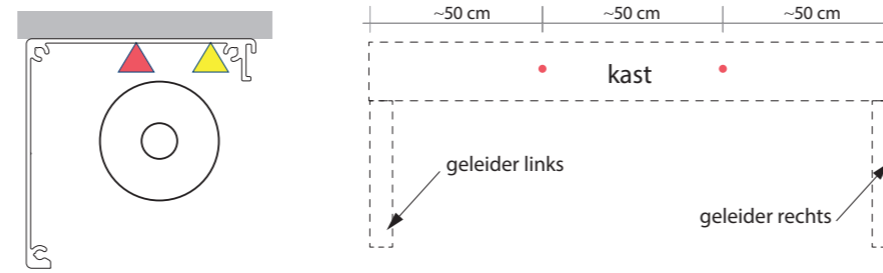
9.7 Zet de afstandhouders vast met de borgschroef.



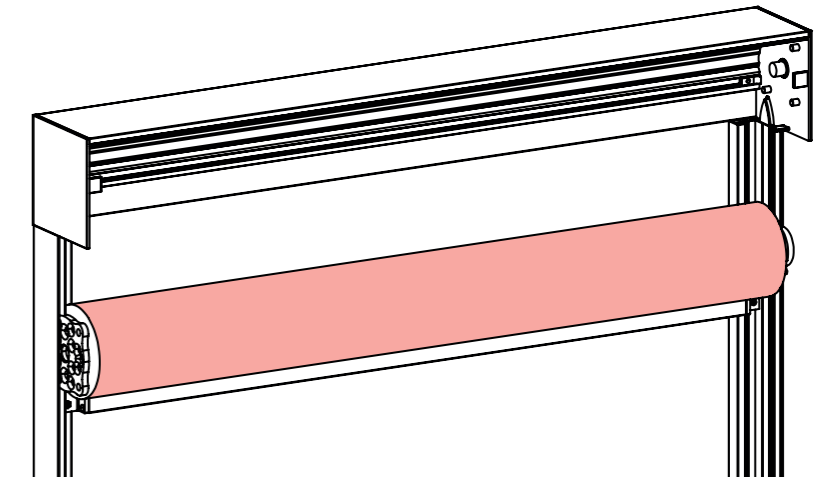
9.8 Controleer de breedte en de diagonalen



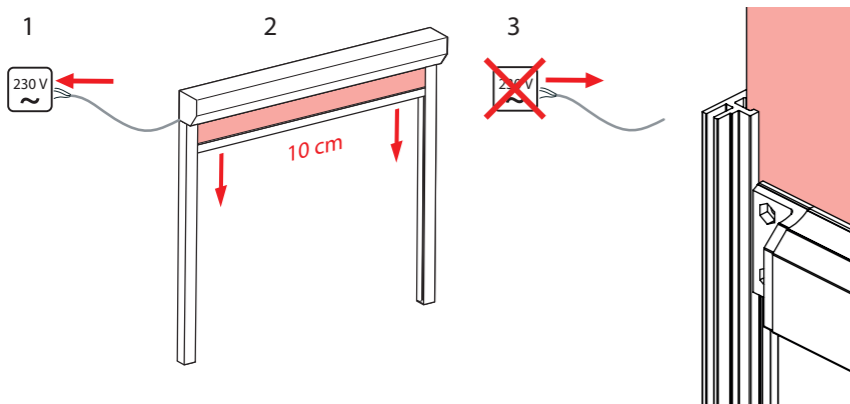
9.9 Schroef de bak in de dag. ▲ Is het niet mogelijk om de buis met het doek te verwijderen? Sluit de motor dan aan op een stroombron en laat het doek uitrollen. Maak gaten met tussenruimten van 50 [cm]. ▲



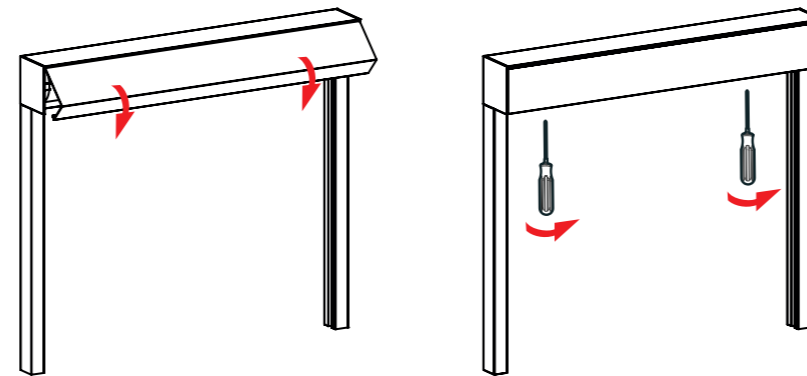
7.10 1. Klik de buis met het doek en de motor vast. 2. Trek het stroomsnoer door de doorvoer.



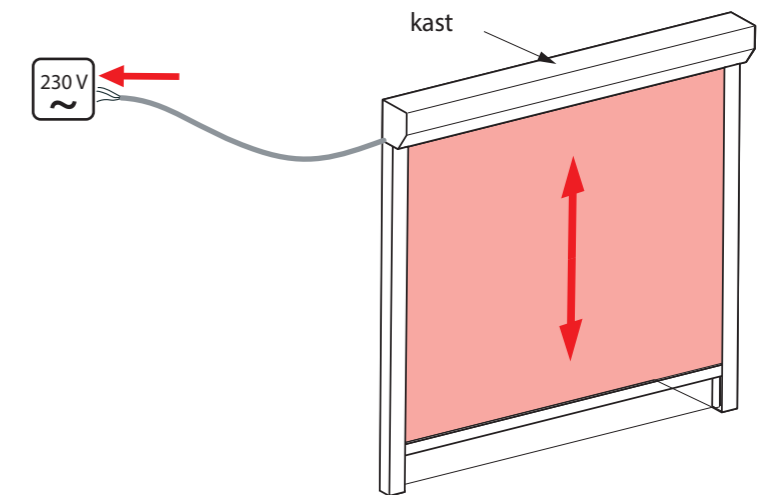
9.11 (1) Sluit de motor aan op het stroomnet. (2) Monteer de inlays op de geleiding. (3) Schakel de stroom uit.



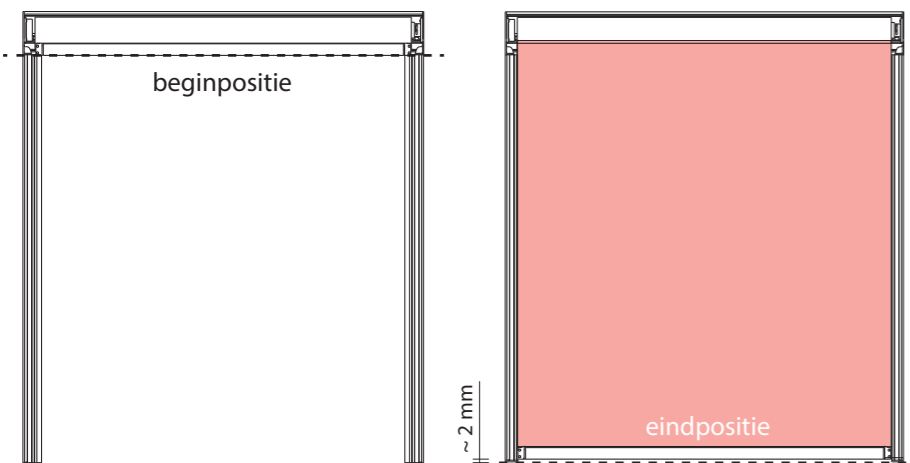
9.12 Plaats de voorkap en schroef deze vast.



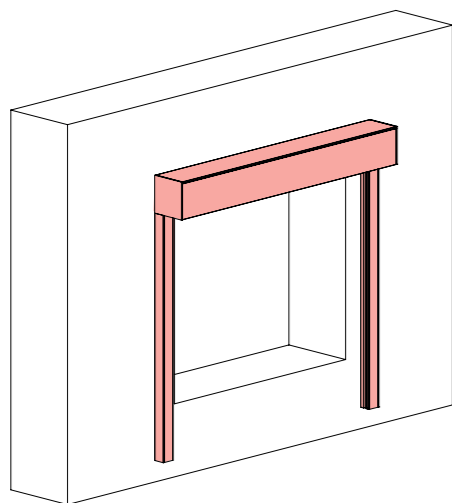
9.13 Sluit de motor aan op het stroomnet. Draai het doek helemaal uit en terug.



9.14 Stel de eindposities in.

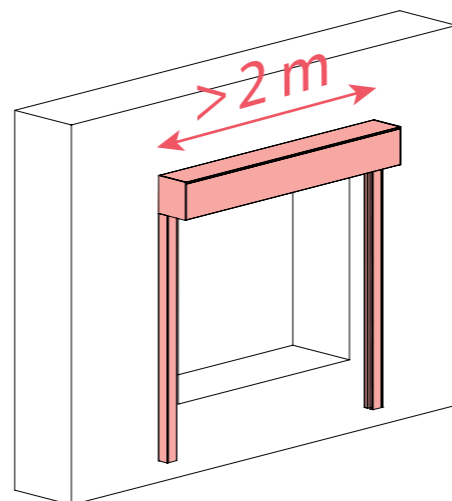


10 Op de dag montage.



Punt 10

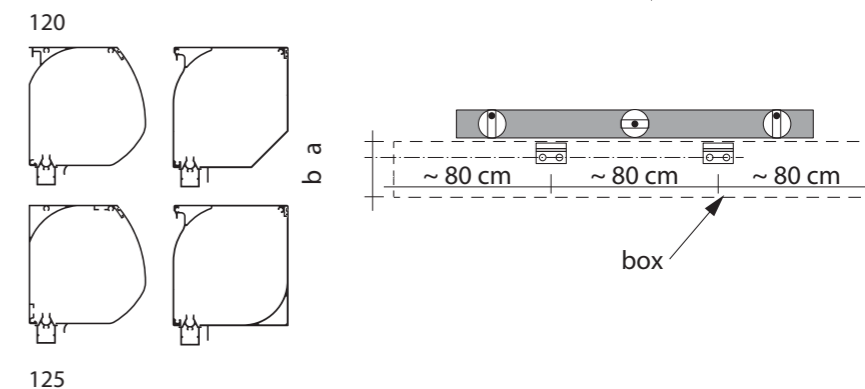
Algemene informatie.



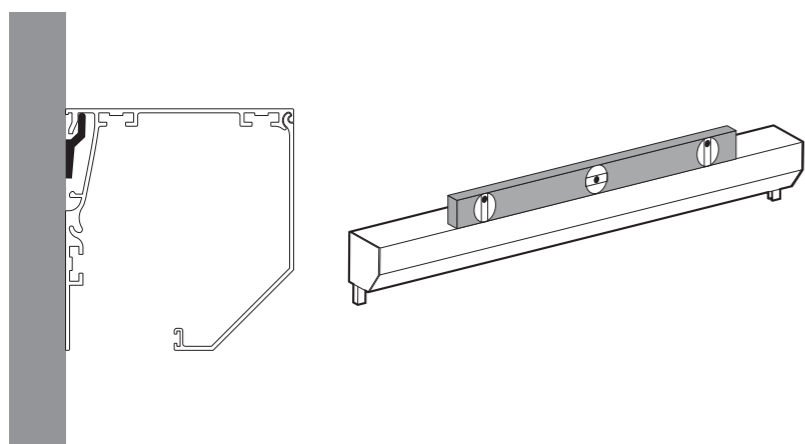
> 2 m

In het geval van het product
boven de 200cm breedte,
maak je extra stappen.
(alleen kast 120 en 125)

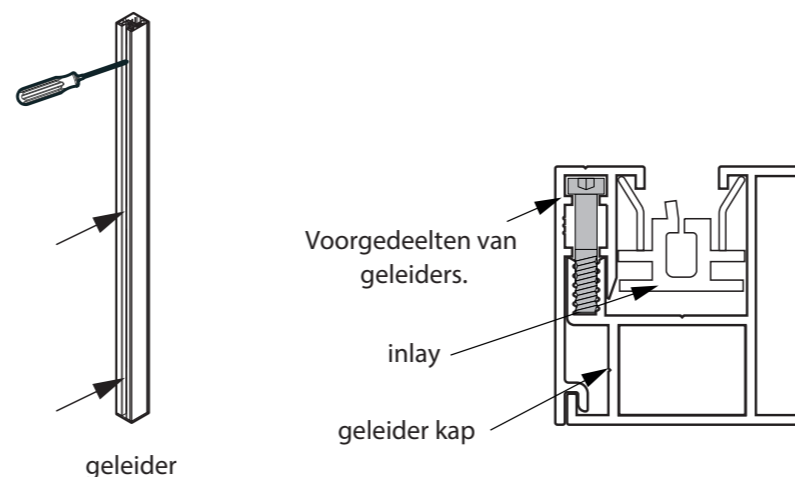
10.1 Installeer de beugels op de gevel.



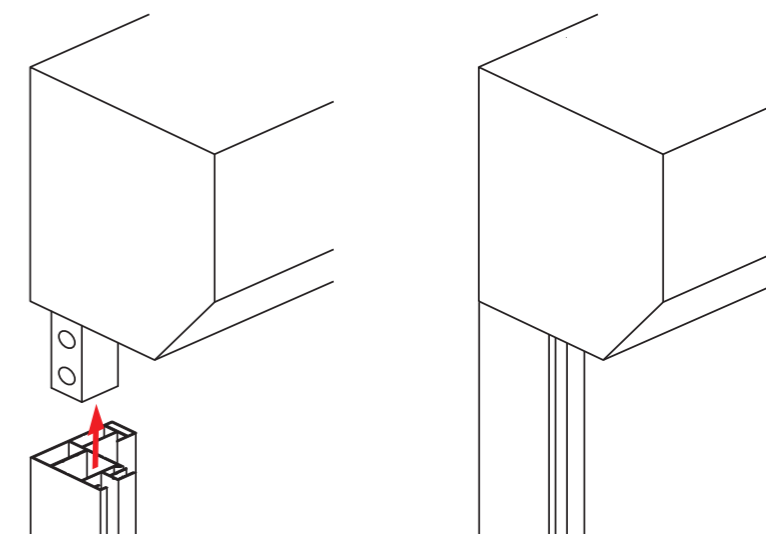
10.2 Monteer de kast op de montagebeugels en controleer het niveau.



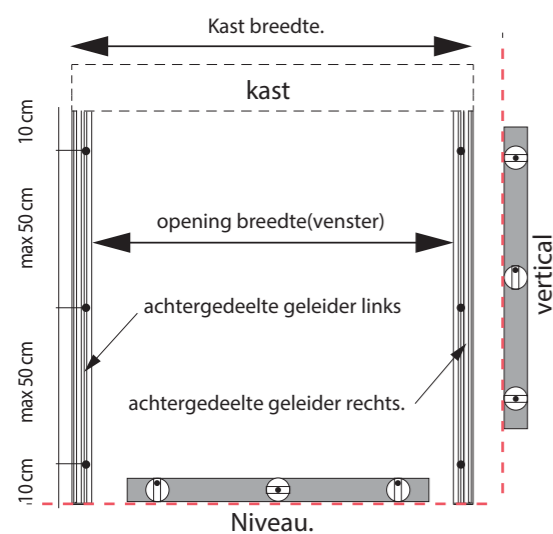
10.3 Demonteren linke en rechte geleiders, maakt los de schroefjes.



10.4 Schuif de geleiderails op de zijkap pin.



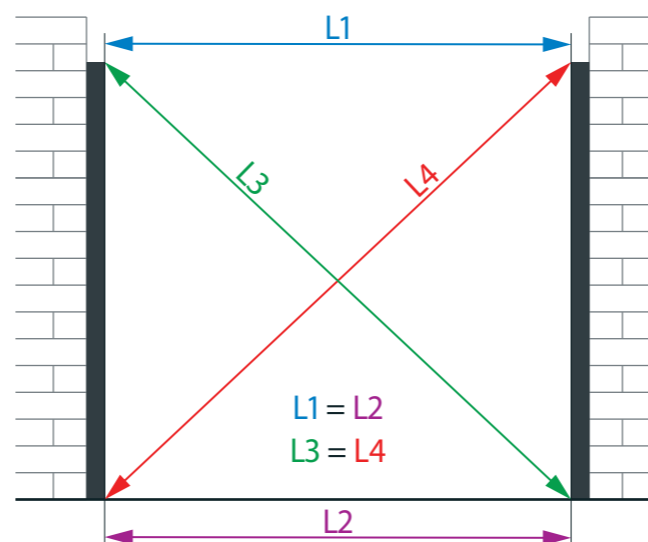
10.5 Instaleerd geleider achterdelte aan de muur.



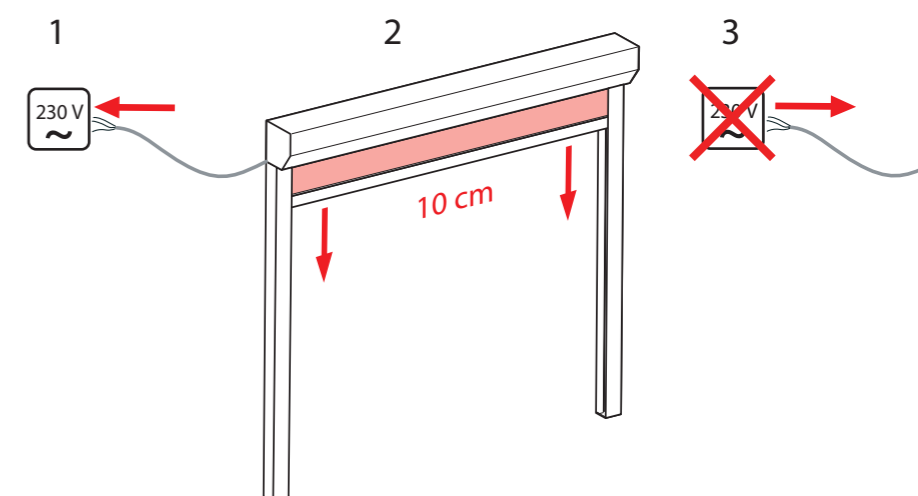
Maak de geleiders
waterpas

Gebruik van pluggen
die geschikt zijn voor
de achtergrond.

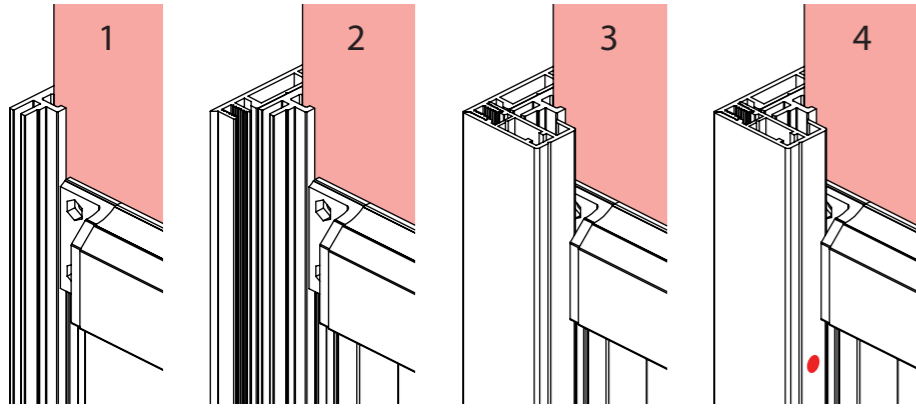
10.6 Controleer de breedte en de diagonalen.



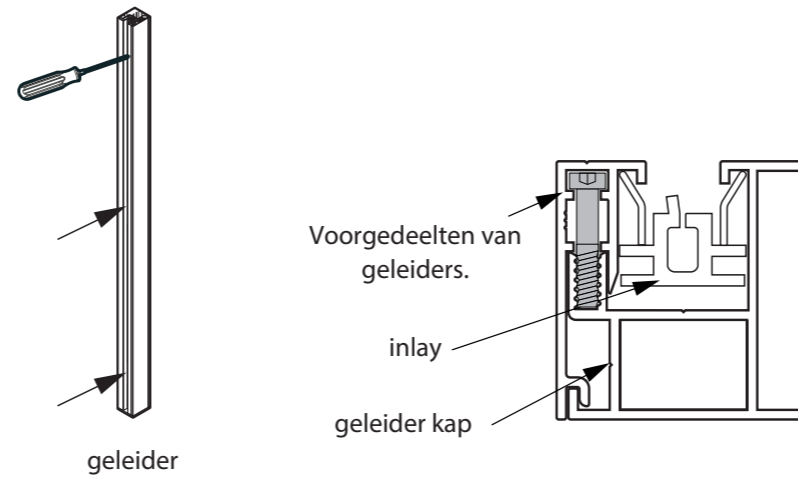
10.7 1.Zet de stroom in. 2.Steek 10cm doek uit de bak. 3.Zet de stroom uit.



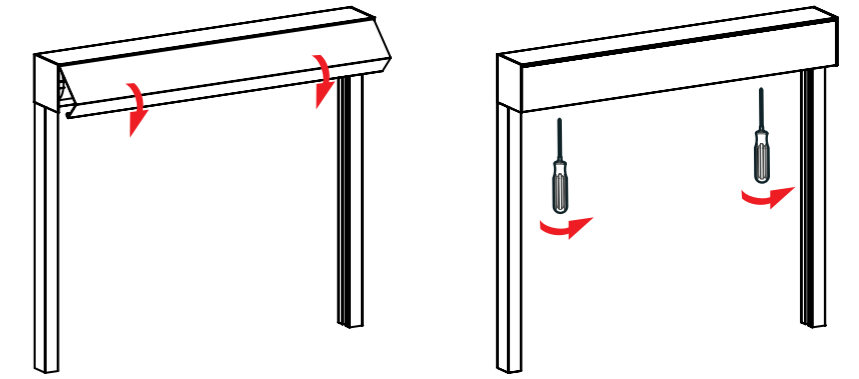
10.8 Met CTG geleiders, 1. Steek de doek in de inlays. 2. Monteer de inlays op de geleiding, 3. Monteer geleider voordeel en vastschroeven. 4. De eindkappen monteren.



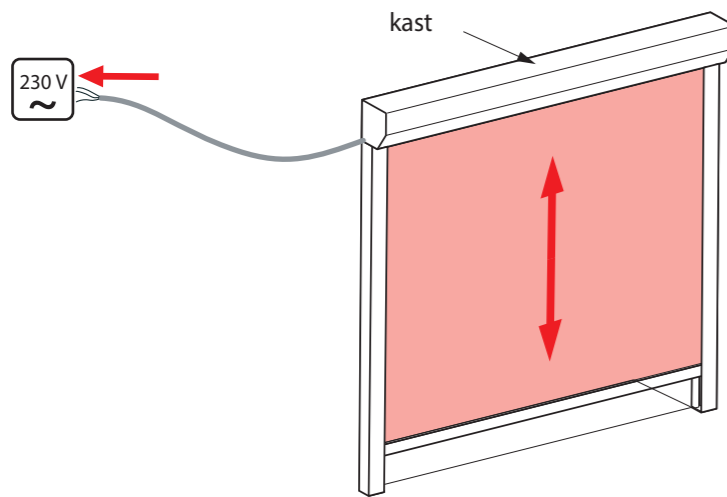
10.9 Demonteer linke en rechte CTG geleiders, maak loos de schroefjes



10.10 Installeer het kastdeksel en schroef het vast.



10.11 Sluit motor aan de stroom. Draai de doek helemaal uit en terug.



10.12 Stel de eindposities in.

