

PowerView® lithium-ion batterij instructie

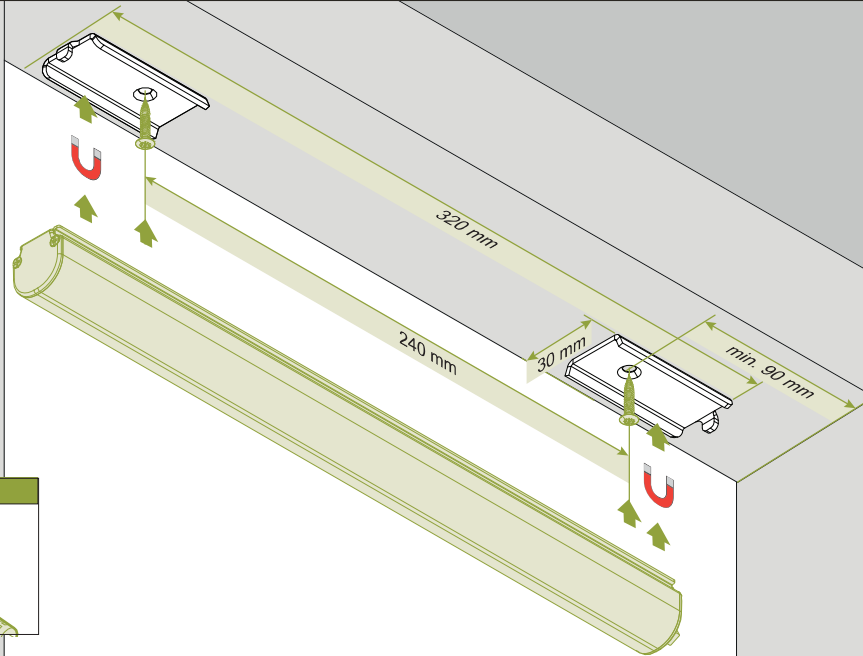
Product
170371



De nieuwe lithium-ion batterij in deze verpakking is van te voren tot maximaal 30% opgeladen, graag voor gebruik de batterij volledig opladen tot 100%.

Montage clip Recess Fix

1

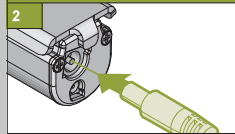


Aantal onderdelen

2	2

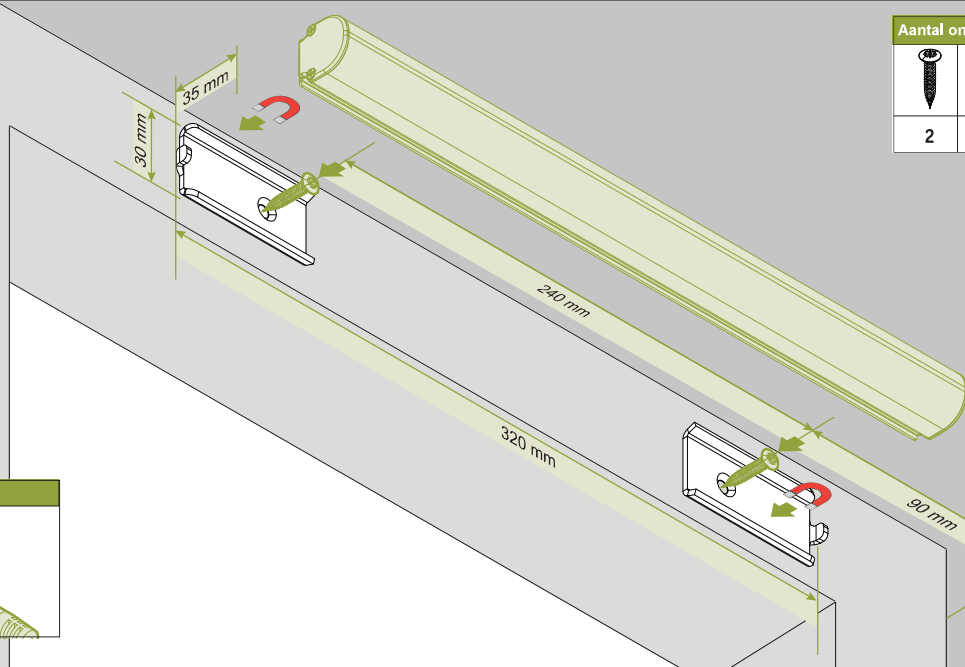
Sluit de batterij aan

2



Montage clip Face Fix

1

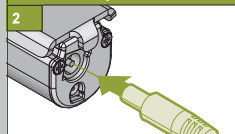


Aantal onderdelen

2	2

Sluit de batterij aan

2



Bedienings specificaties

- Bedieningsspanning 14,4 V
- Laadspanning 16,8 V
- Laadduur 3-4 uur
- Li-Ion-batterijen moeten minimaal één keer per jaar worden opgeladen
- Bedieningstemperatuur batterij -10°C tot 60°C
- Acculaadtemperatuur 0°C tot 45°C
- Li-ion-batterijen kunnen tot 500x worden opgeladen



Wanneer de batterij wordt vervangen, moet de gebruikte batterij worden aangeboden bij een inzamelpunt voor elektronische apparaten om correcte recycling te garanderen.

Thermische veiligheidsvoorziening

Wanneer de temperatuur boven 60°C stijgt, wordt de thermische veiligheidsfunctie van de Li-Ion-batterij geactiveerd en werkt het gordijn niet meer. De thermische stop wordt automatisch gedeactiveerd wanneer de temperatuur daalt tot onder 60°C.

Bij gebruik van een Li-Ion-accu in een serre- of dakraamsituatie (P-modellen) mag de accu niet tussen gordijn en het dakraam worden gemonteerd, aangezien de temperatuur gemakkelijk kan oplopen tot boven de 60°C. Het wordt aanbevolen om de accu voor het gordijn te monteren.

02-08-2021

Montage in kozijn/aan plafond [r1] in de dag



Model

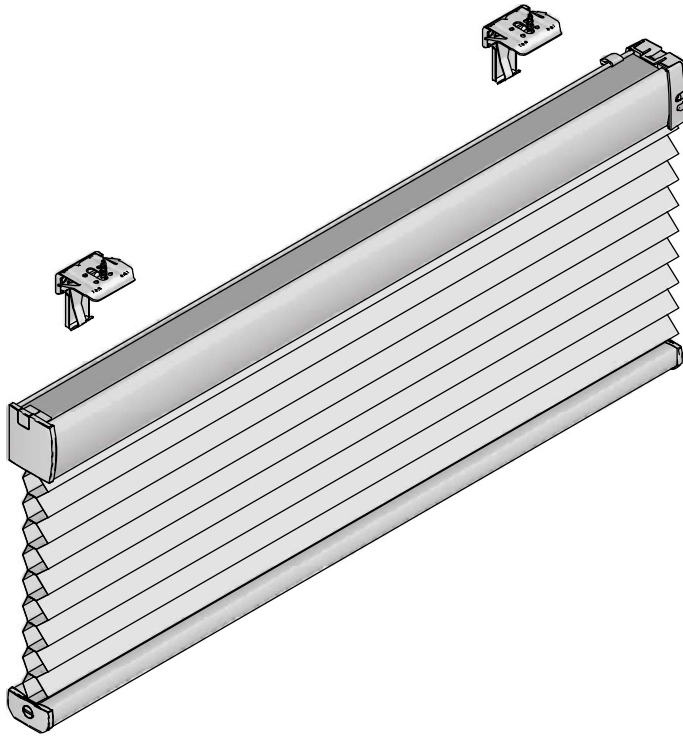
1109

Type 1

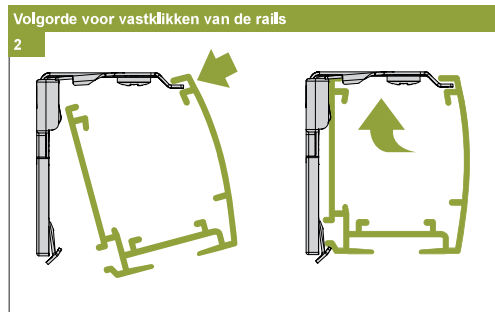
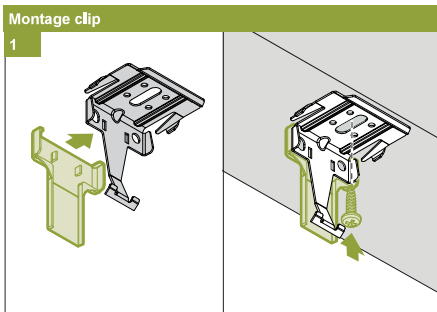
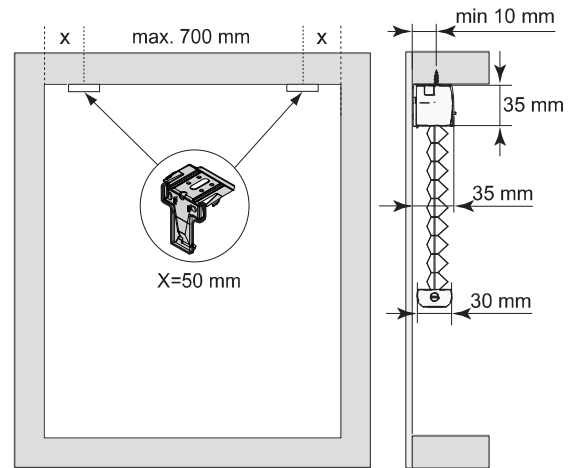
! Voorkom dat het product bij het openen met een scherp mes wordt beschadigd! Montage: gebruik schroevendraaier maat 2 (Pozidrive), of schroefmachine afgesteld op het laagste koppel. Raildemontage: gebruik

een platte schroevendraaier van maximaal 6mm breed. Alleen de origineel bijgeleverde speciale schroeven gebruiken. Te dikke schroefkoppen verhinderen het goed inklinken.

Montage- en gebruikershandleiding PB - NL



Productbreedte	Aantal onderdelen		
≤ 800 mm	2	2	2
801-1500 mm	3	3	3
1501-2200 mm	4	4	4
2201-2900 mm	5	5	5
2901-3600 mm	6	6	6



02-04-2020

Montage op kozijn/wand [f1] op de dag

! Voorkom dat het product bij het openen met een scherp mes wordt beschadigd! Montage: gebruik schroevendraaier maat TX15 (Torx), of schroefmachine afgesteld op het laagste koppel. Raildemontage: gebruik



een platte schroevendraaier van maximaal 6mm breed. Alleen de origineel bijgeleverde speciale schroeven gebruiken. Te dikke schroefkoppen verhinderen het goed inklikken.



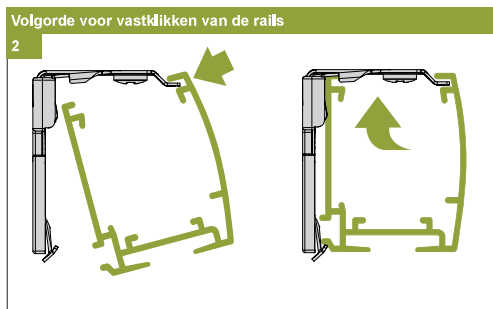
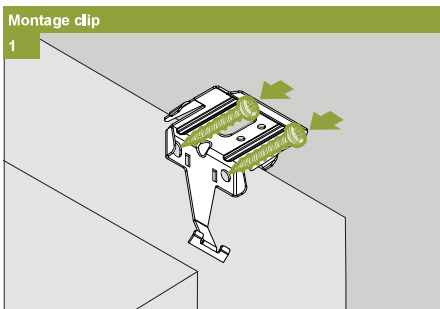
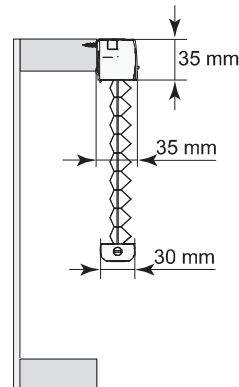
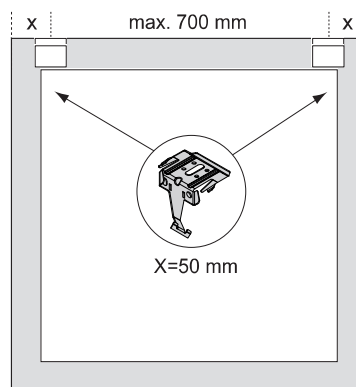
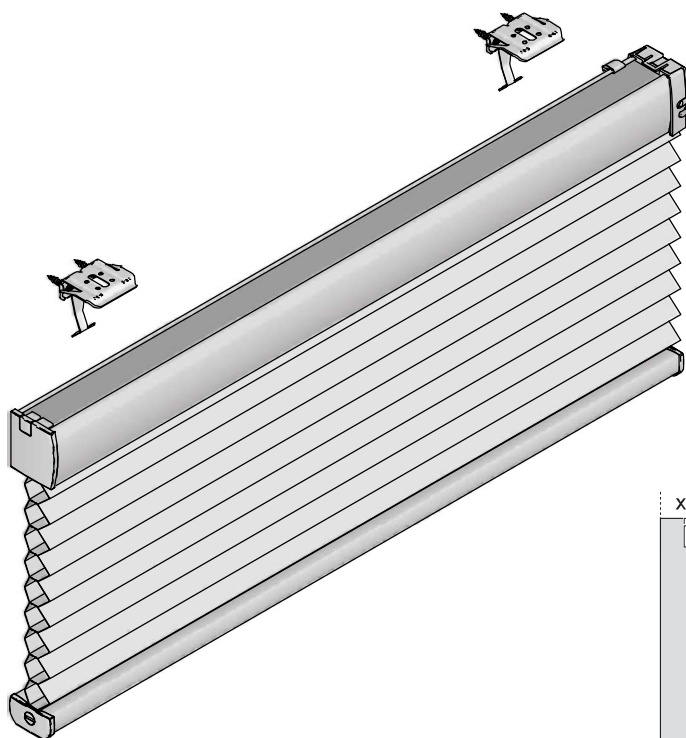
Model

1109

Type 1

Productbreedte	Aantal onderdelen	
		
≤ 800 mm	2	4
801-1500 mm	3	6
1501-2200 mm	4	8
2201-2900 mm	5	10
2901-3600 mm	6	12

Montage- en gebruikershandleiding PB - NL



22-03-2020

Montage in kozijn/aan plafond [r1] in de dag

Luxaflex

Model

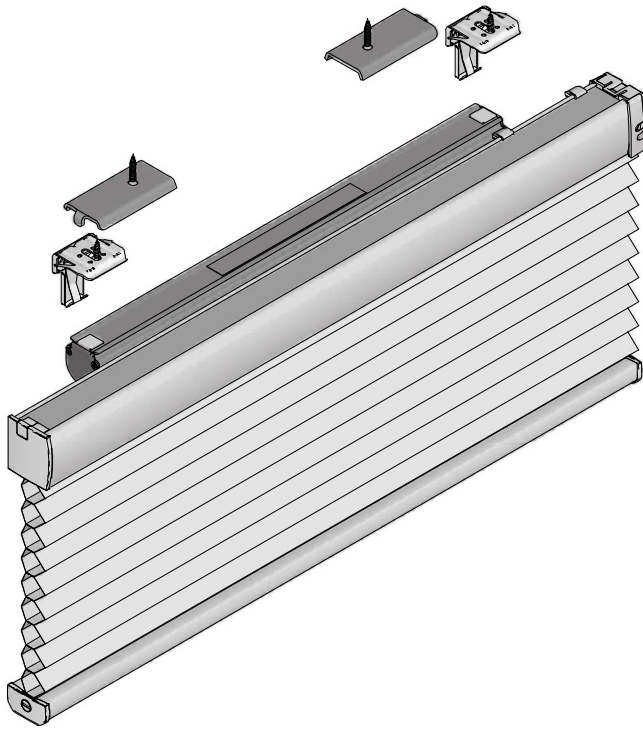
1109

Type 2

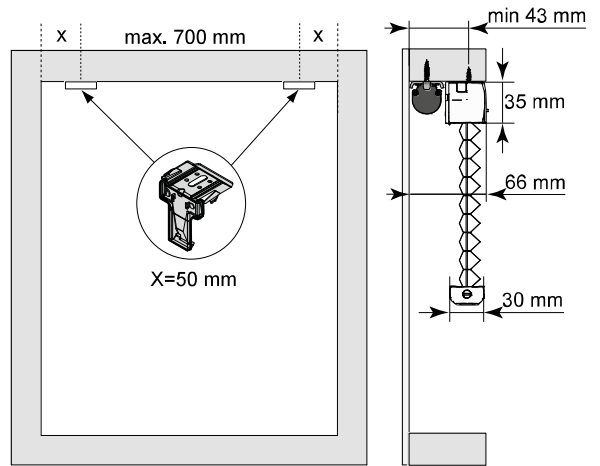
Voorkom dat het product bij het openen met een scherp mes wordt beschadigd! Montage: gebruik schroevendraaier maat 2 (Pozidrive), of schroefmachine afgesteld op het laagste koppel. Raildemontage: gebruik

een platte schroevendraaier van maximaal 6mm breed. Alleen de origineel bijgeleverde speciale schroeven gebruiken. Te dikke schroefkoppen verhinderen het goed inklikken.

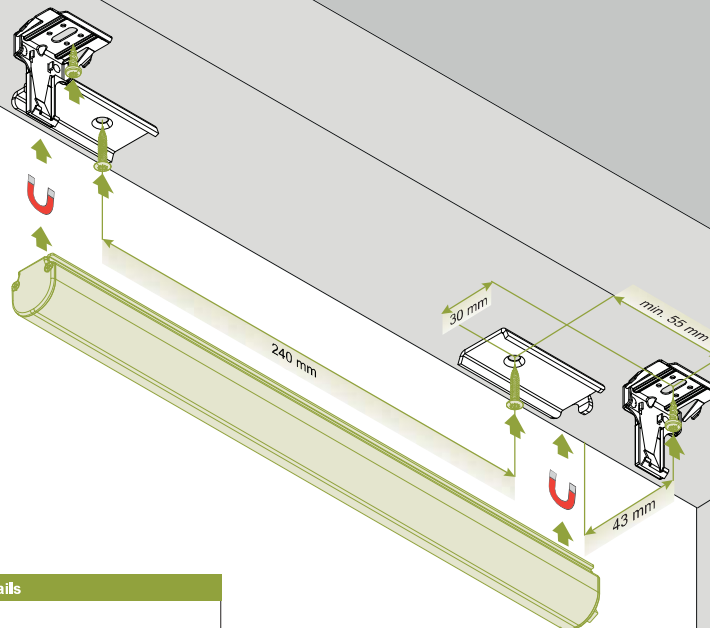
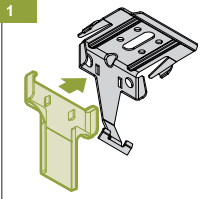
Montage- en gebruikershandleiding PB - NL



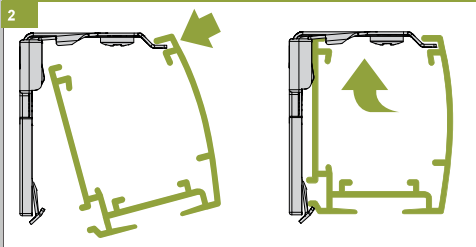
Productbreedte	Aantal onderdelen				
≤ 800 mm	2	2	2	2	2
801-1500 mm	3	2	3	2	3
1501-2200 mm	4	2	4	2	4
2201-2900 mm	5	2	5	2	5
2901-3600 mm	6	2	6	2	6



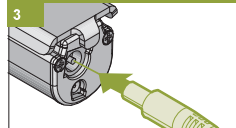
Montage clip



Volgorde voor vastklikken van de rails



Sluit de batterij aan



22-03-2020

Montage op kozijn/wand [f3] op de dag



Model

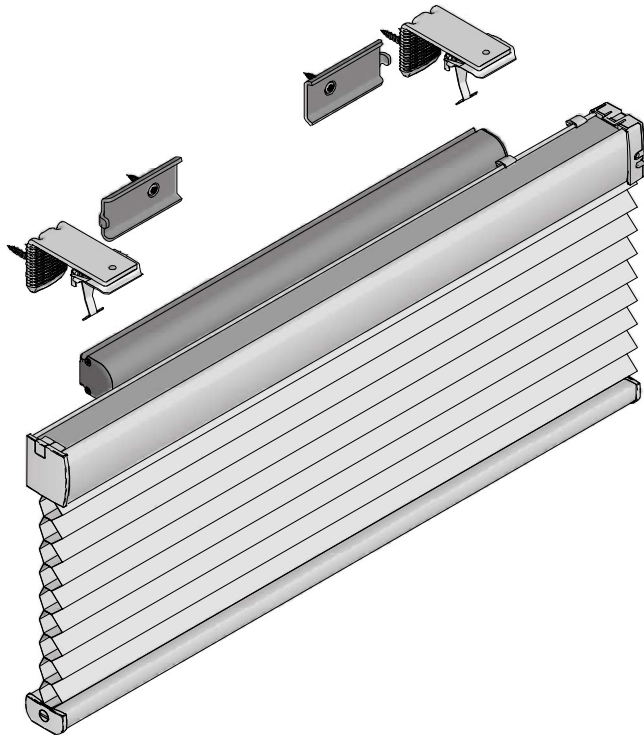
1109

Type 2

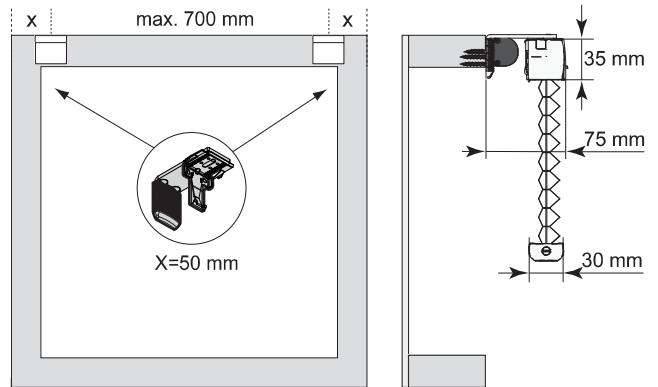
Voorkom dat het product bij het openen met een scherp mes wordt beschadigd! Montage: gebruik schroevendraaier maat 2 & TX15 (Pozidrive en Torx), of schroefmachine afgesteld op het laagste koppel. Raildemontage: gebruik

een platte schroevendraaier van maximaal 6mm breed. Alleen de origineel bijgeleverde speciale schroeven gebruiken. Te dikke schroefkoppen verhinderen het goed inklikken.

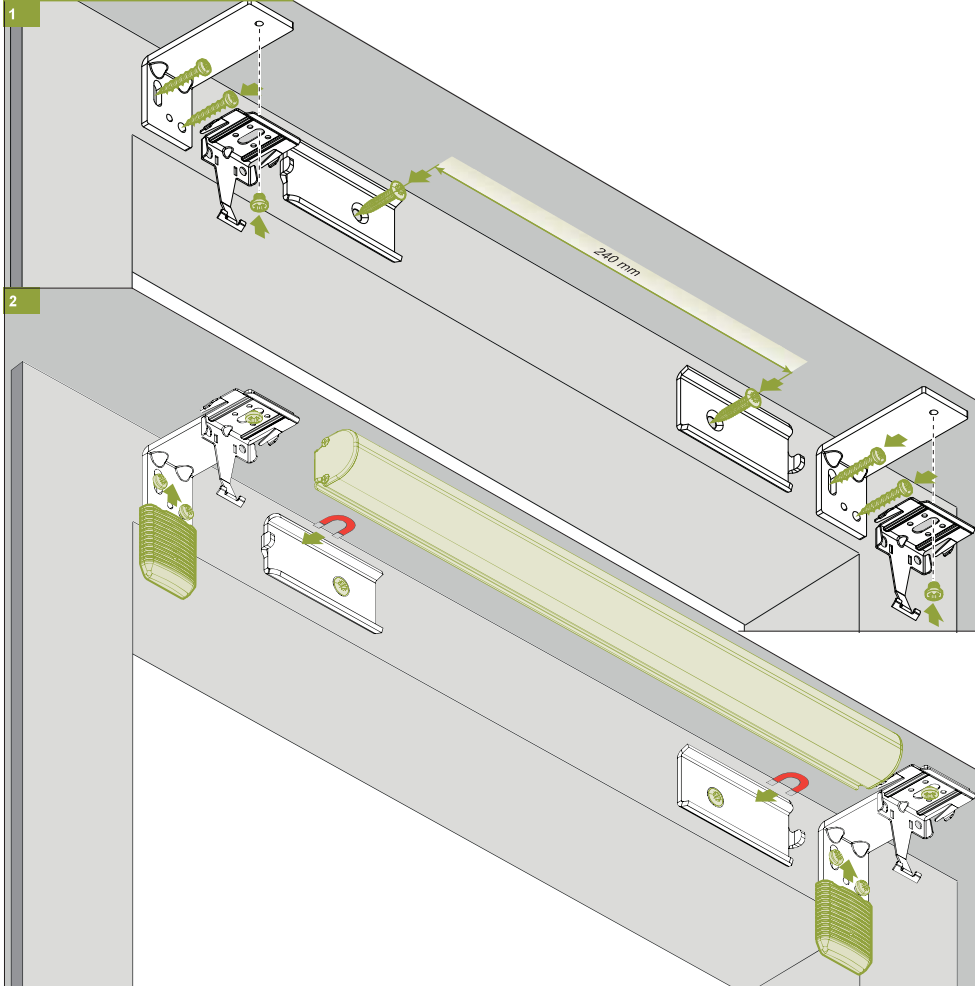
Montage- en gebruikershandleiding PB - NL



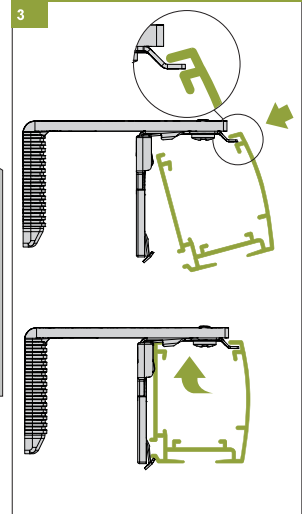
Productbreedte	Aantal onderdelen						
≤ 80 mm	2	2	2	4	2	2	2
801-1500 mm	3	3	2	6	2	3	3
1501-2200 mm	4	4	2	8	2	4	4
2201-2900 mm	5	5	2	10	2	5	5
2901-3600 mm	6	6	2	12	2	6	6



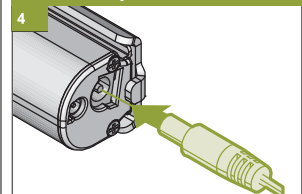
Montage clip



Volgorde voor vastklikken van de rails



Sluit de batterij aan



02-04-2020

Montage in kozijn/aan plafond [r1] in de dag

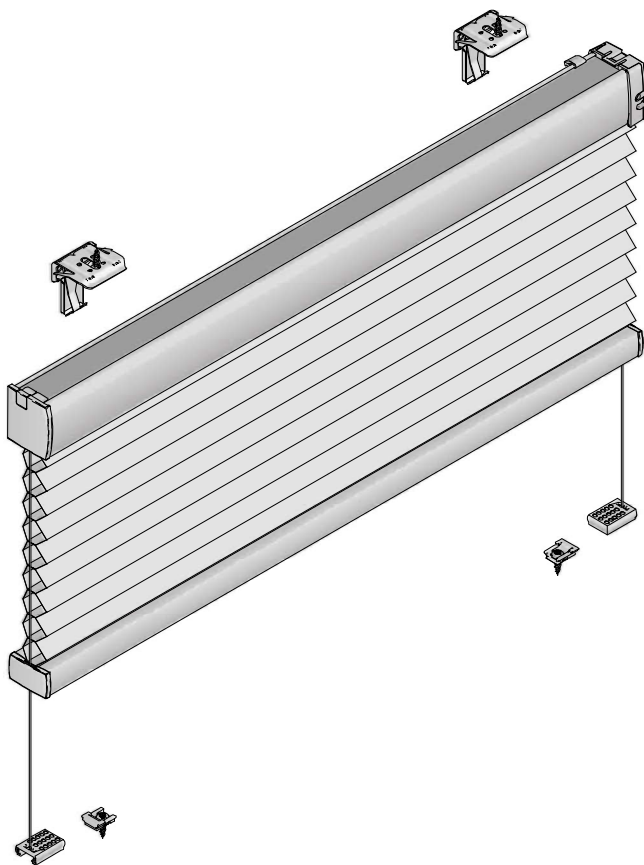


Model
3109
Type 1

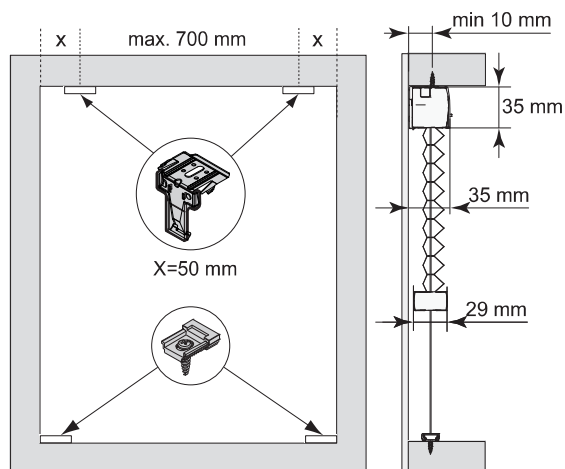
Voorkom dat het product bij het openen met een scherp mes wordt beschadigd! Montage: gebruik schroevendraaier maat 2 (Pozidrive), of schroefmachine afgesteld op het laagste koppel. Railemontage: gebruik

een platte schroevendraaier van maximaal 6mm breed. Alleen de origineel bijgeleverde speciale schroeven gebruiken. Te dikke schroefkoppen verhinderen het goed inklinken.

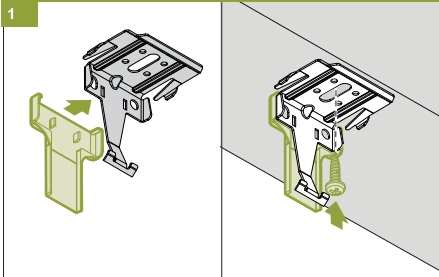
Montage- en gebruikershandleiding PB - NL



Productbreedte	Aantal onderdelen			
≤ 800 mm	2	2	4	2
801-1500 mm	3	2	5	3
1501-2200 mm	4	2	6	4
2201-2900 mm	5	2	7	5
2901-3000 mm	6	2	8	6



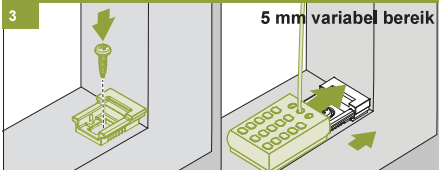
Montage clip



Volgorde voor vastklikken van de rails



Montage spanvoetje onder



15-09-2021

Montage op kozijn/wand [f1] op de dag



Model

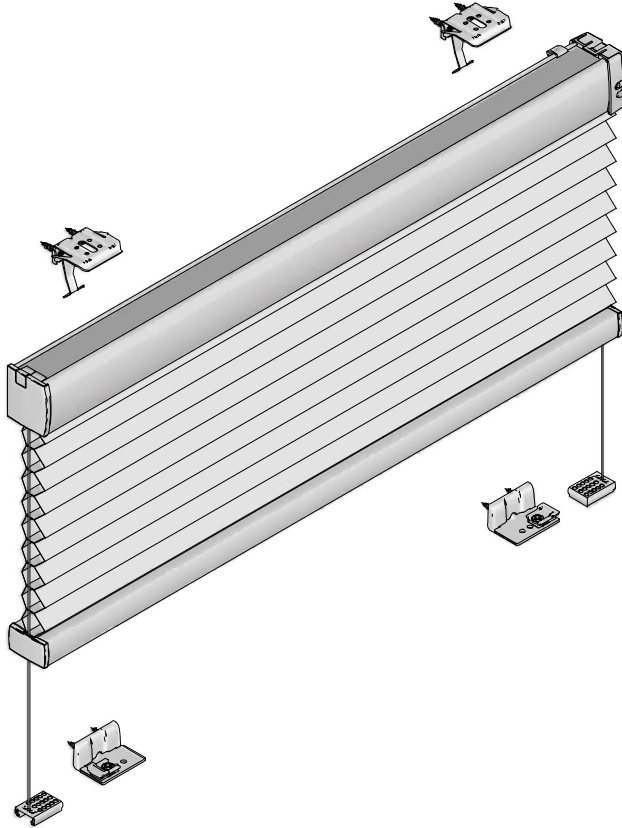
3109

Type 1

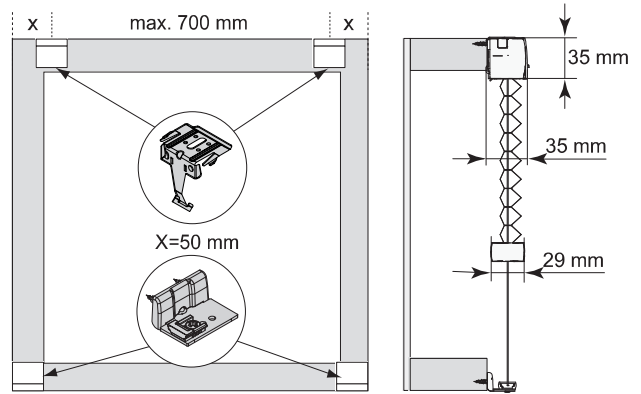
Voorkom dat het product bij het openen met een scherp mes wordt beschadigd! Montage: gebruik schroevendraaier maat 2 & TX15 (Pozidrive en Torx), of schroefmachine afgesteld op het laagste koppel. Raildemontage: gebruik

een platte schroevendraaier van maximaal 6mm breed. Alleen de origineel bijgeleverde speciale schroeven gebruiken. Te dikke schroefkoppen verhinderen het goed inklinken.

Montage- en gebruikershandleiding PB - NL

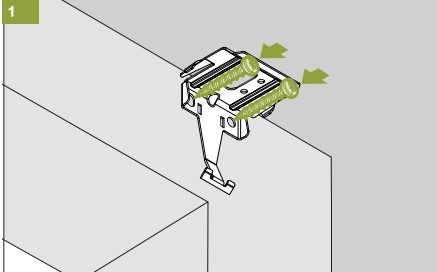


Productbreedte	Aantal onderdelen					
≤ 80 mm	2	2	2	8	2	2
801-1500 mm	3	2	2	10	2	2
1501-2200 mm	4	2	2	12	2	2
2201-2900 mm	5	2	2	14	2	2
2901-3000 mm	6	2	2	16	2	2



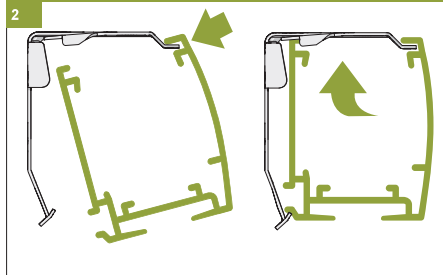
Montage clip

1



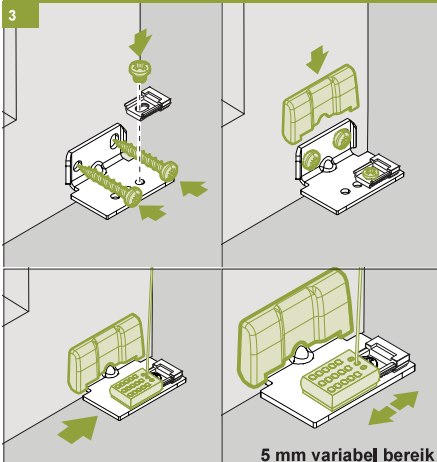
Volgorde voor vastklikken van de rails

2



Montage spanvoetje onder

3



15-09-2021

Montage op kozijn/wand [f1] op de dag

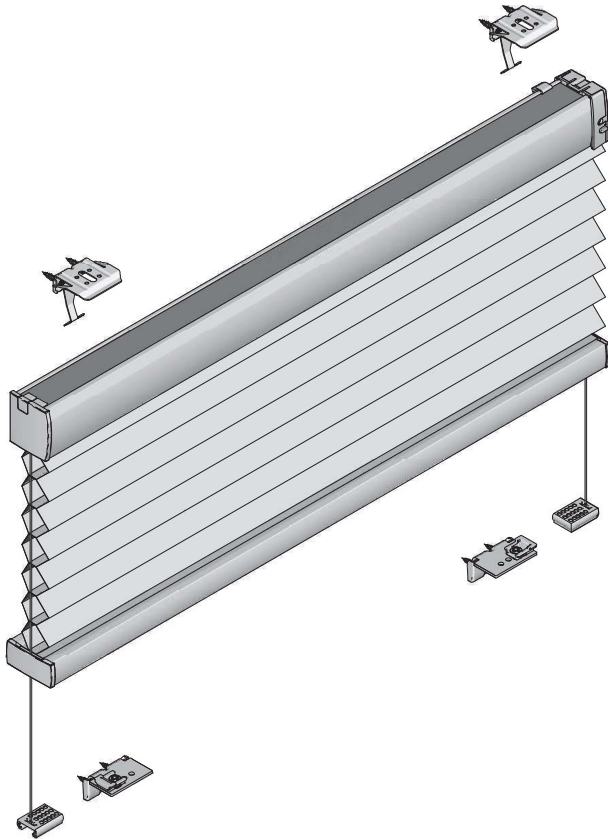


Model
32/3109
Type 1

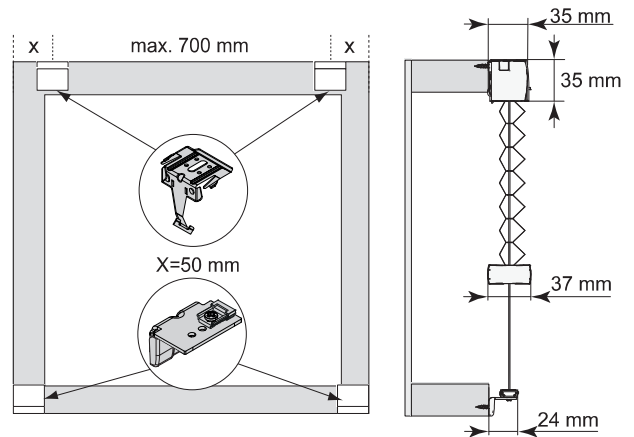
Voorkom dat het product bij het openen met een scherp mes wordt beschadigd! Montage: gebruik schroevendraaier maat 2 & TX15 (Pozidrive en Torx), of schroefmachine afgesteld op het laagste koppel. Raildemontage: gebruik

een platte schroevendraaier van maximaal 6mm breed. Alleen de origineel bijgeleverde speciale schroeven gebruiken. Te dikke schroefkoppen verhinderen het goed inklinken.

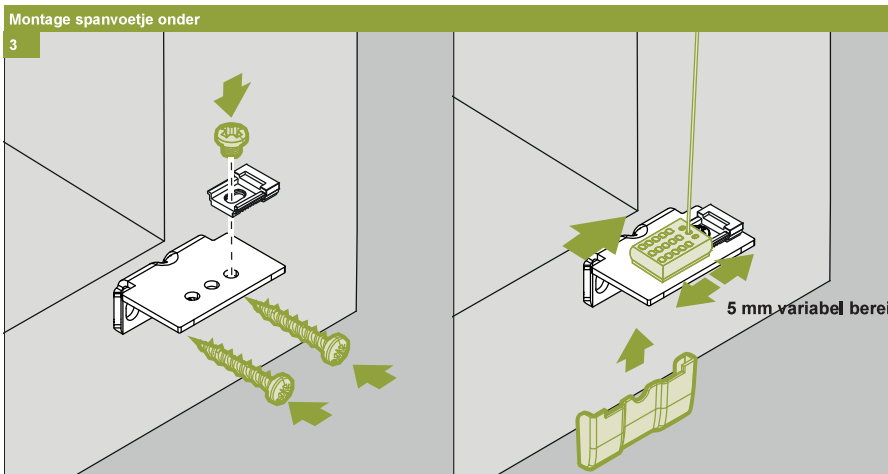
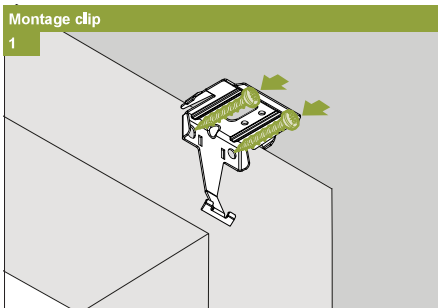
Montage- en gebruikershandleiding PB - NL



Productbreedte	Aantal onderdelen					
≤ 80 mm	2	2	2	8	2	2
801-1500 mm	3	2	2	10	2	2
1501-2200 mm	4	2	2	12	2	2
2201-2900 mm	5	2	2	14	2	2
2901-3000 mm	6	2	2	16	2	2



15-09-2021



Montage in kozijn/aan plafond [r1] in de dag



Model

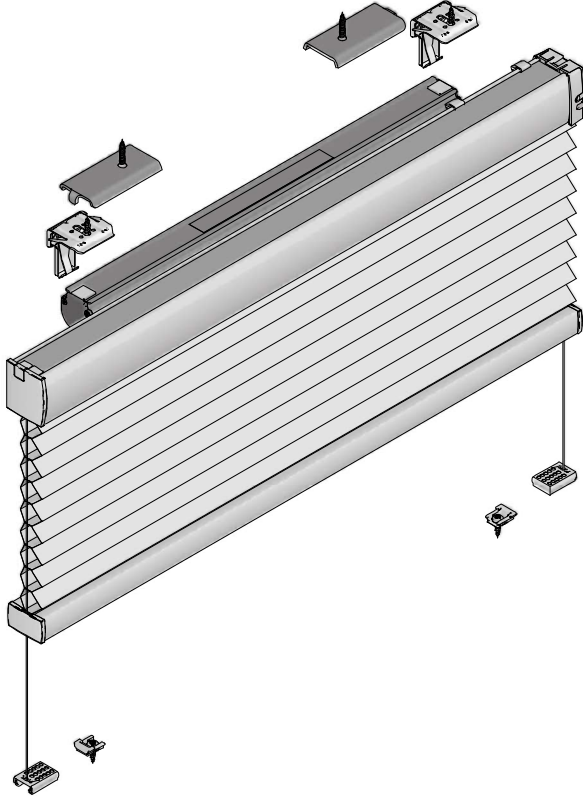
3109

Type 2

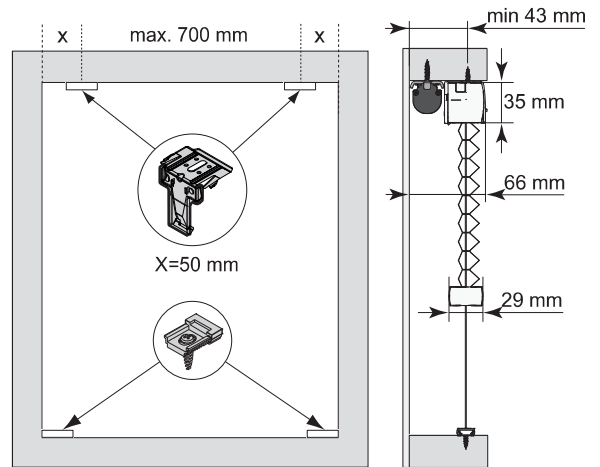
Voorkom dat het product bij het openen met een scherp mes wordt beschadigd! Montage: gebruik schroevendraaier maat 2 (Pozidrive), of schroefmachine afgesteld op het laagste koppel. Raildemontage: gebruik

een platte schroevendraaier van maximaal 6mm breed. Alleen de origineel bijgeleverde speciale schroeven gebruiken. Te dikke schroefkoppen verhinderen het goed inklikken.

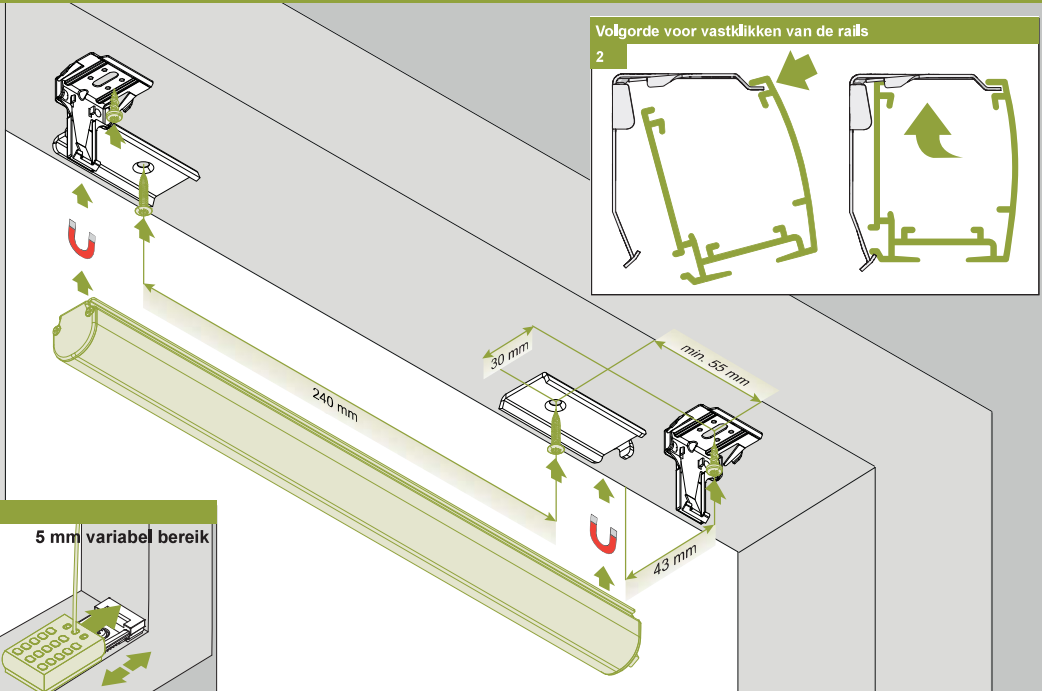
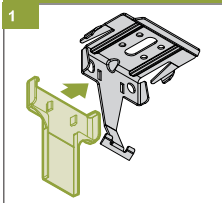
Montage- en gebruikershandleiding PB - NL



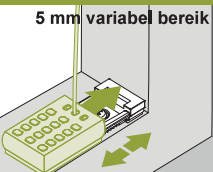
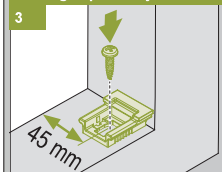
Productbreedte	Aantal onderdelen					
≤ 800 mm	2	2	2	4	2	2
801-1500 mm	3	2	2	5	2	3
1501-2200 mm	4	2	2	6	2	4
2201-2900 mm	5	2	2	7	2	5
2901-3000 mm	6	2	2	8	2	6



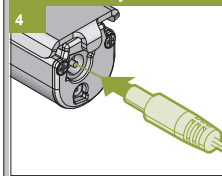
Montage clip



Montage spanvoetje onder



Sluit de batterij aan



15-09-2021

Montage op kozijn/wand [f3] op de dag

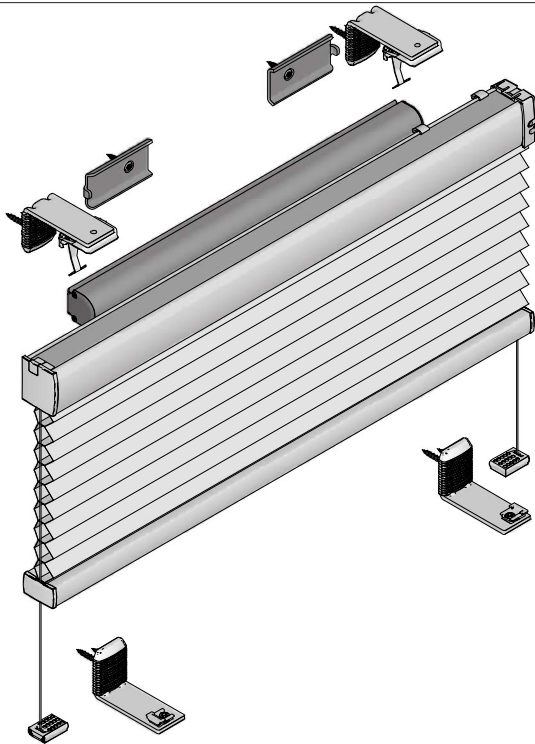


Model
3109
Type 2

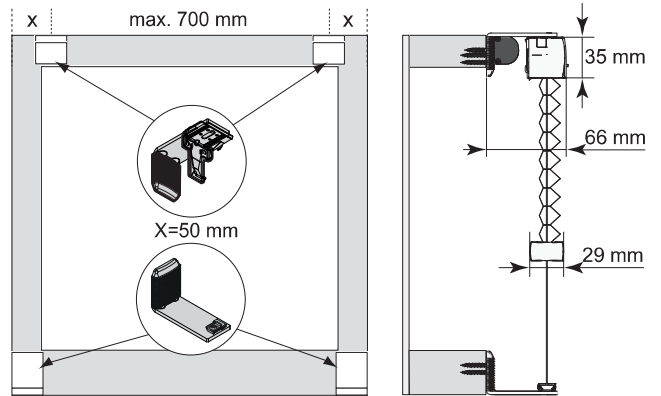
Voorkom dat het product bij het openen met een scherp mes wordt beschadigd! Montage: gebruik schroevendraaier maat 2 & TX15 (Pozidrive en Torx), of schroefmachine afgesteld op het laagste koppel. Raildemontage: gebruik

een platte schroevendraaier van maximaal 6mm breed. Alleen de origineel bijgeleverde speciale schroeven gebruiken. Te dikke schroefkoppen verhinderen het goed inklinken.

Montage- en gebruikershandleiding PB - NL

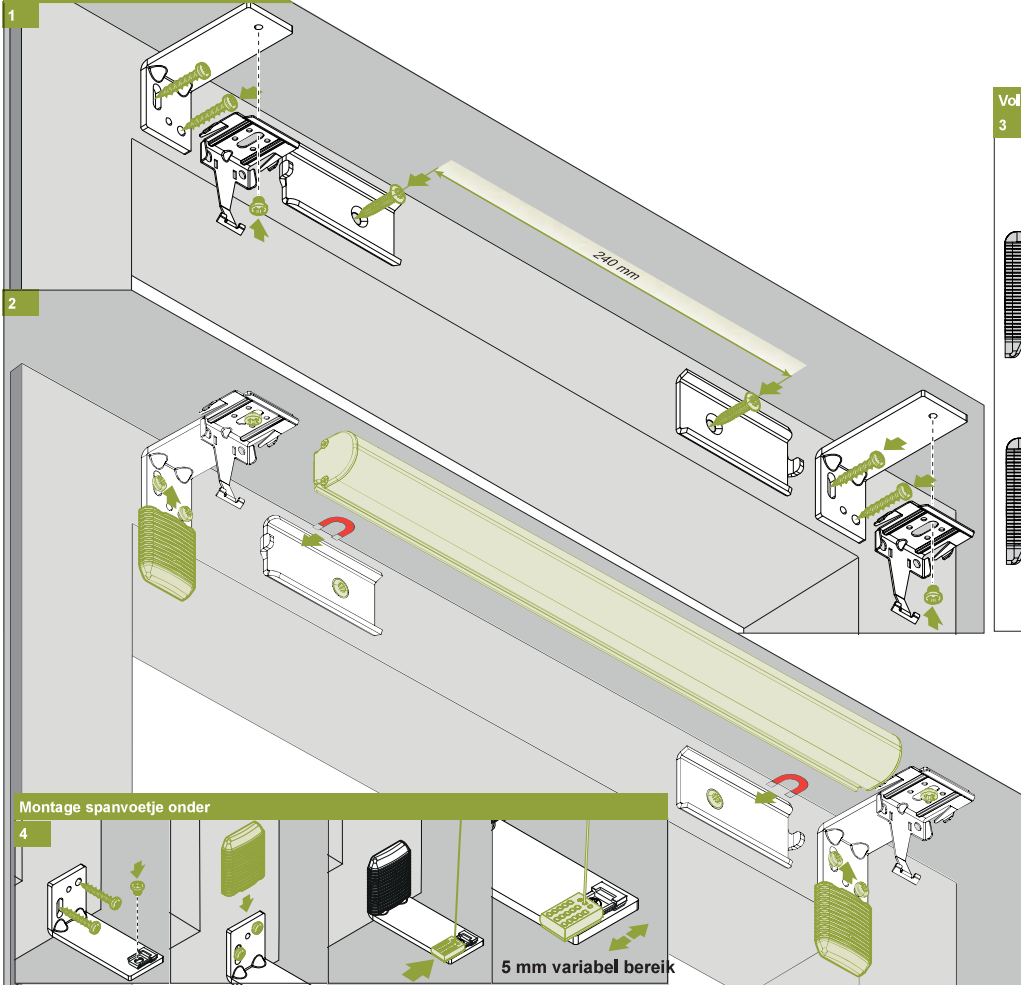


Productbreedte	Aantal onderdelen							
≤ 800 mm	2	2	4	2	8	2	2	4
801-1500 mm	3	2	5	2	10	2	2	5
1501-2200 mm	4	2	6	2	12	2	2	6
2201-2900 mm	5	2	7	2	14	2	2	7
2901-3000 mm	6	2	8	2	16	2	2	8



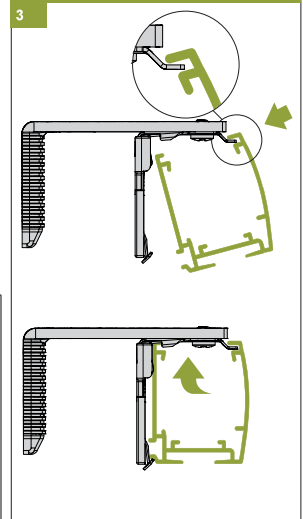
Montage clip

1



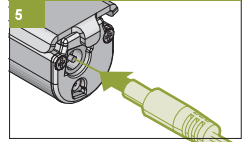
Volgorde voor vastklikken van de rails

3



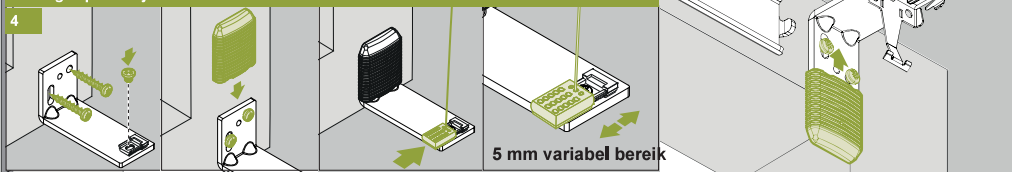
Sluit de batterij aan

5



Montage spanvoetje onder

4



15-09-2021

Montage in kozijn/aan plafond [r1] in de dag

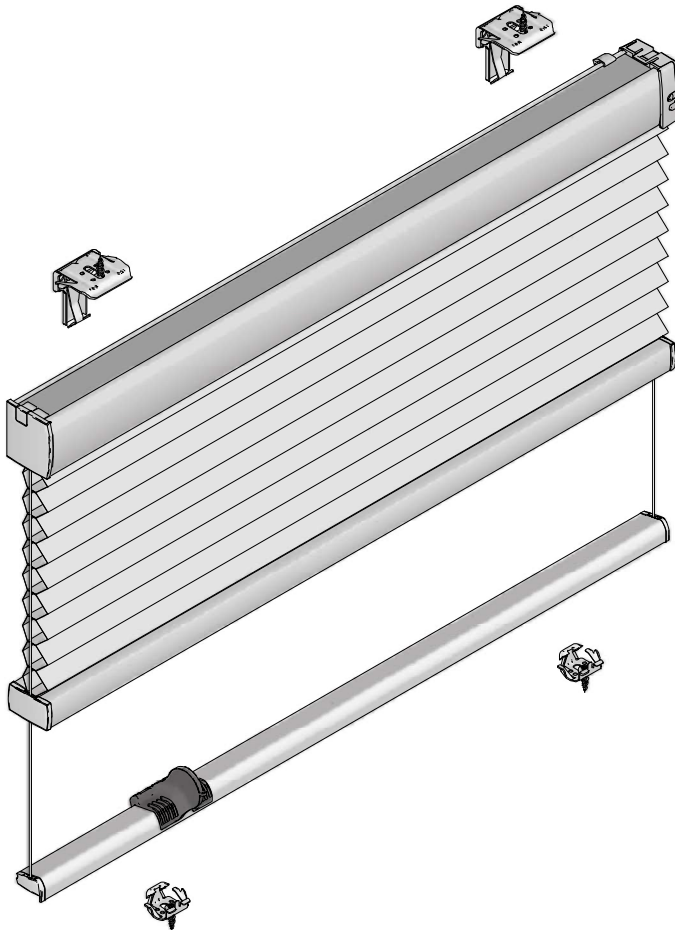


Model
3109-t1
Type 1

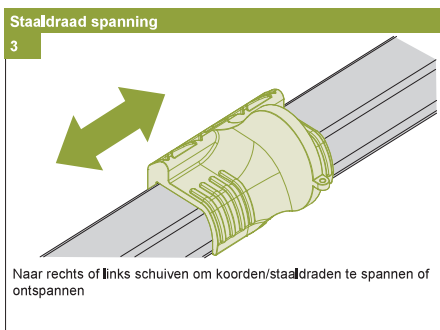
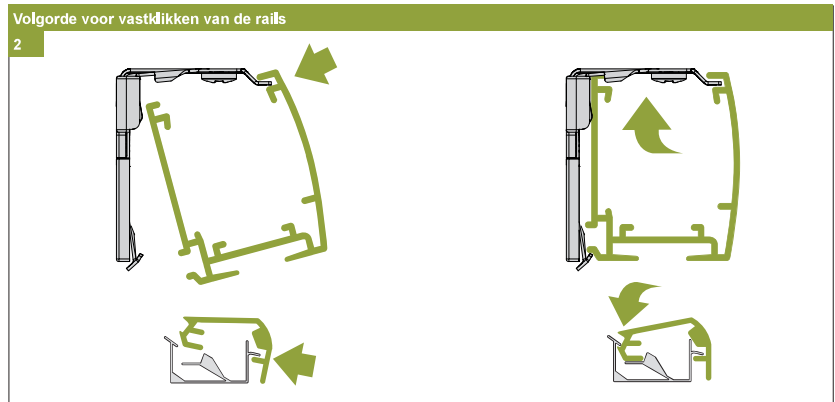
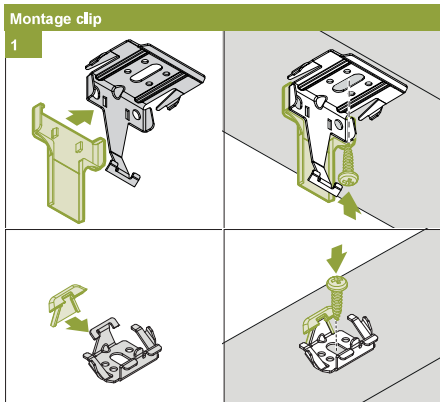
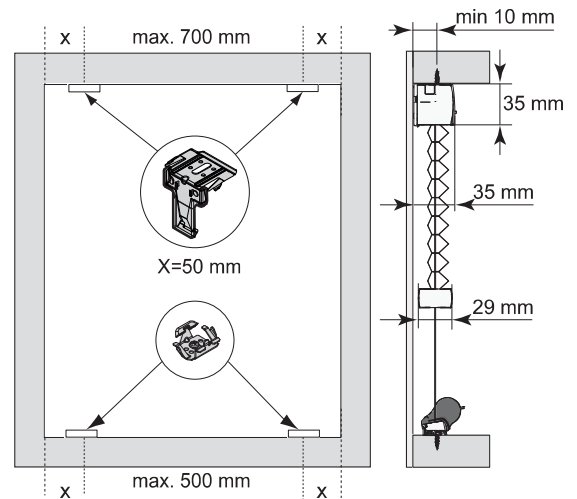
Voorkom dat het product bij het openen met een scherp mes wordt beschadigd! Montage: gebruik schroevendraaier maat 2 (Pozidrive), of schroefmachine afgesteld op het laagste koppel. Raildemontage: gebruik

een platte schroevendraaier van maximaal 6mm breed. Alleen de origineel bijgeleverde speciale schroeven gebruiken. Te dikke schroefkoppen verhinderen het goed inklikken.

Montage- en gebruikershandleiding PB - NL



Productbreedte	Aantal onderdelen				
≤ 800 mm	2	3	5	2	3
801-1500 mm	3	4	7	3	4
1501-2200 mm	4	6	10	4	6
2201-2900 mm	5	7	12	5	7
2901-3000 mm	6	7	13	6	7



15-09-2021

Montage op kozijn/wand [f1] op de dag

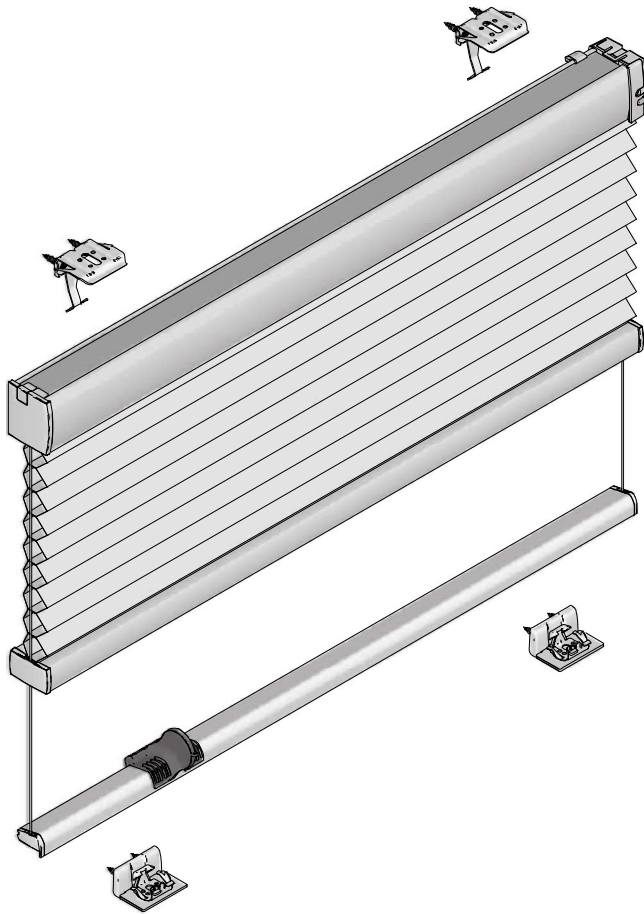


Model
3109-t1
Type 1

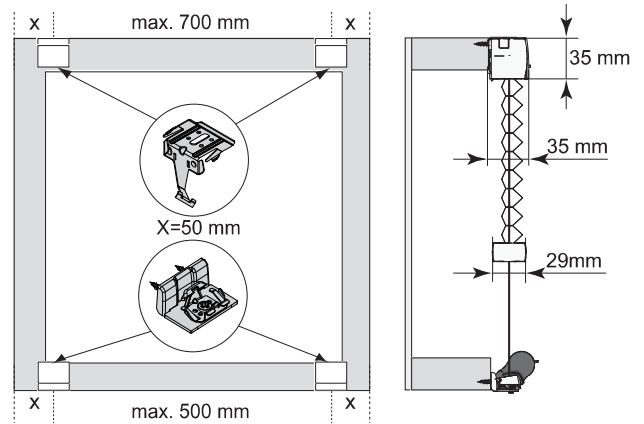
Voorkom dat het product bij het openen met een scherp mes wordt beschadigd! Montage: gebruik schroevendraaier maat 2 & TX15 (Pozidrive en Torx), of schroefmachine afgesteld op het laagste koppel. Raildemontage: gebruik

een platte schroevendraaier van maximaal 6mm breed. Alleen de origineel bijgeleverde speciale schroeven gebruiken. Te dikke schroefkoppen verhinderen het goed inklikken.

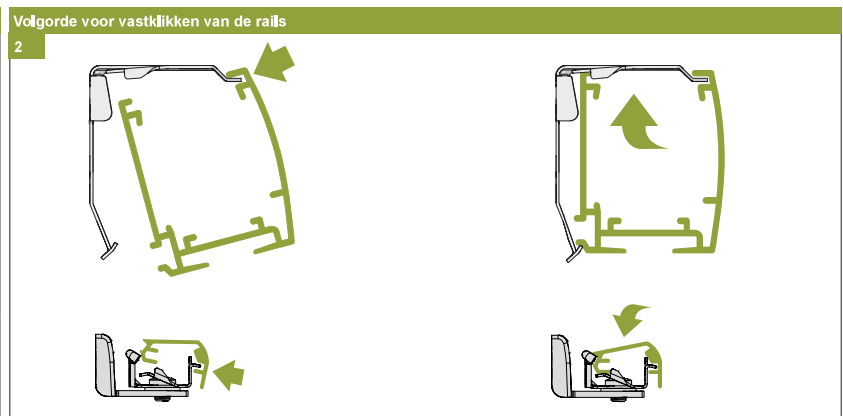
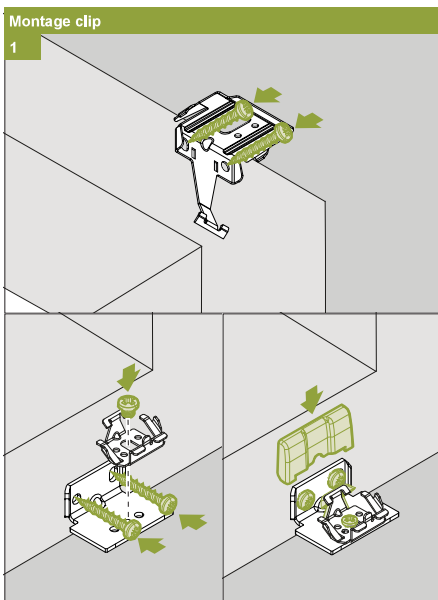
Montage- en gebruikershandleiding PB - NL



Productbreedte	Aantal onderdelen					
≤ 800 mm						
801-1500 mm	2	3	3	10	3	3
1501-2200 mm	3	4	4	14	4	4
2201-2900 mm	4	6	6	20	6	6
2901-3000 mm	5	7	7	24	7	7
2901-3000 mm	6	7	7	26	7	7



15-09-2021



Montage in kozijn/aan plafond [r1] in de dag

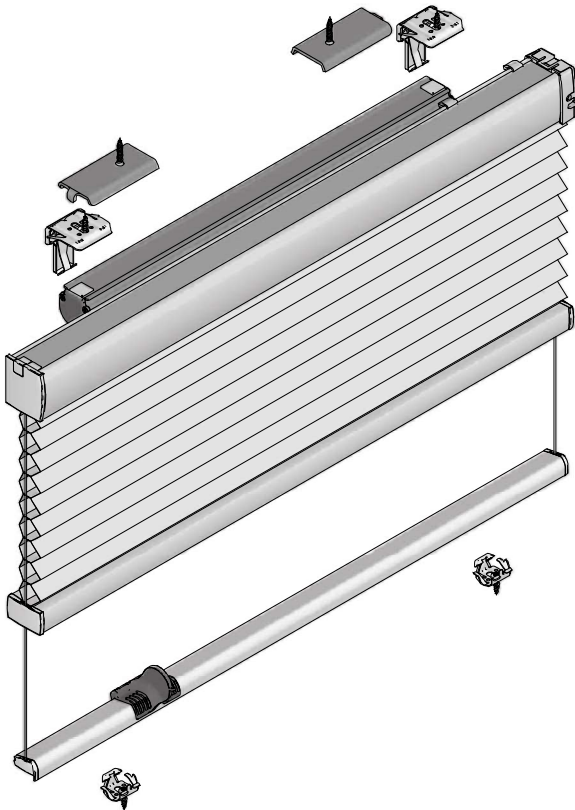


Model
3109-t1
Type 2

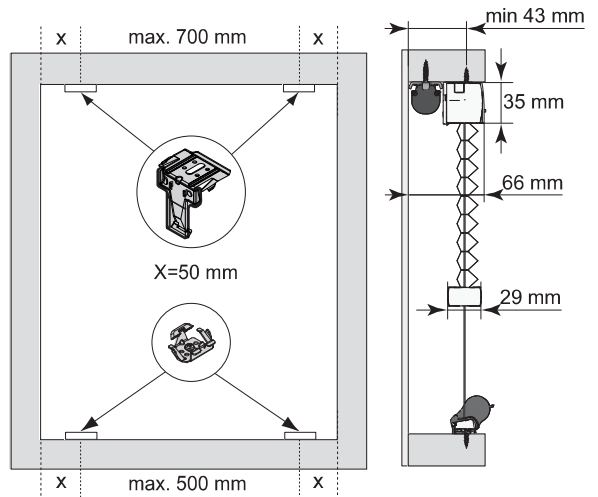
Voorkom dat het product bij het openen met een scherp mes wordt beschadigd! Montage: gebruik schroevendraaier maat 2 (Pozidrive), of schroefmachine afgesteld op het laagste koppel. Raildemontage: gebruik

een platte schroevendraaier van maximaal 6mm breed. Alleen de origineel bijgeleverde speciale schroeven gebruiken. Te dikke schroefkoppen verhinderen het goed inklikken.

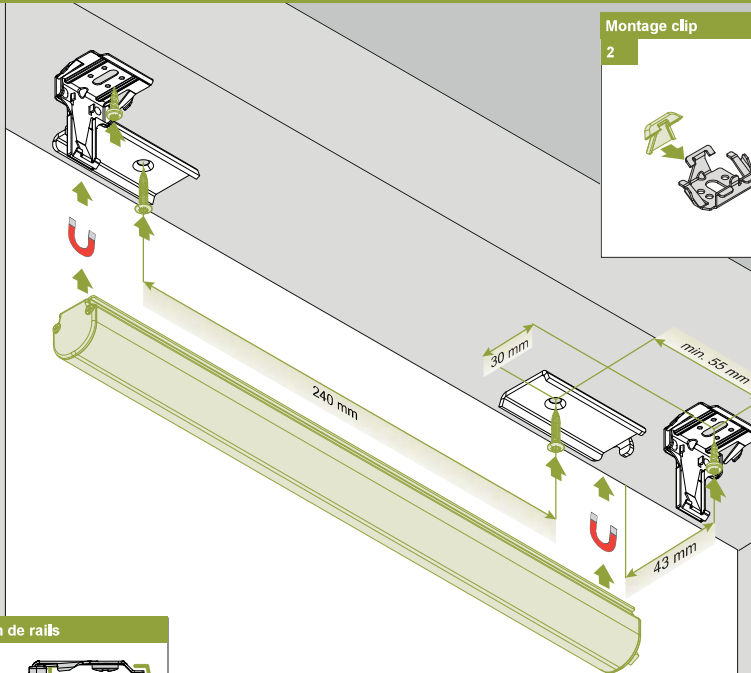
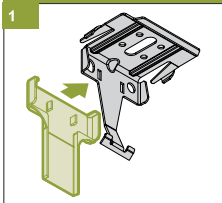
Montage- en gebruikershandleiding PB - NL



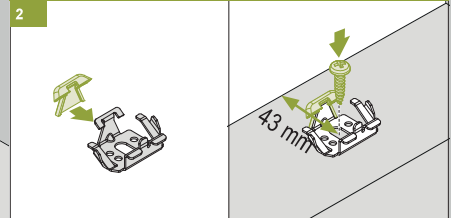
Productbreedte	Aantal onderdelen						
≤ 800 mm	2	3	2	5	2	2	3
801-1500 mm	3	4	2	7	2	3	4
1501-2200 mm	4	6	2	10	2	4	6
2201-2900 mm	5	7	2	12	2	5	7
2901-3000 mm	6	7	2	13	2	6	7



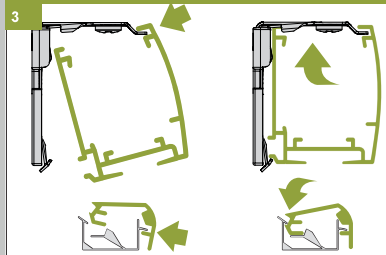
Montage clip



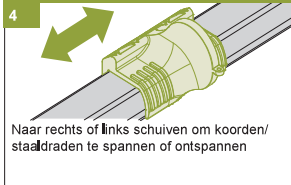
Montage clip



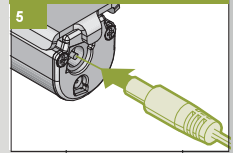
Volgorde voor vastklikken van de rails



Staaldraad spanning



Sluit de batterij aan



15-09-2021

Montage op kozijn/wand [f3] op de dag

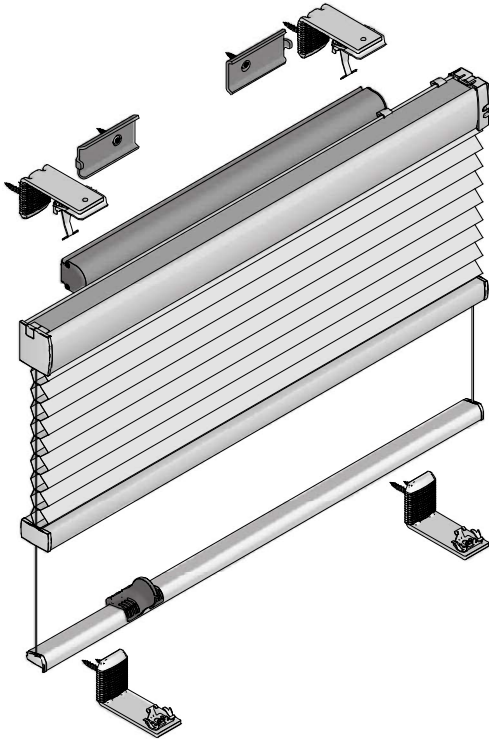


Model
3109-t1
Type 2

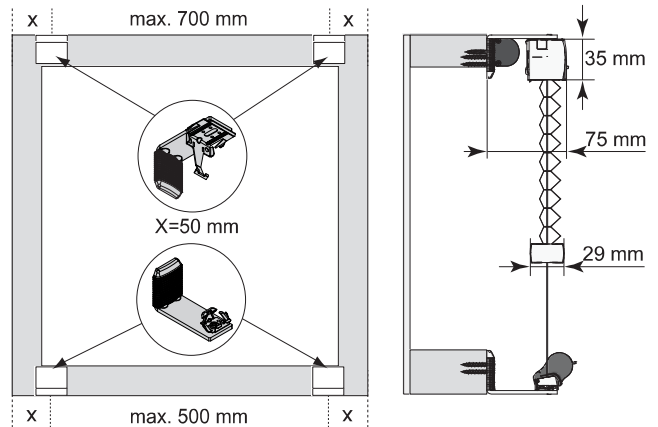
Voorkom dat het product bij het openen met een scherp mes wordt beschadigd! Montage: gebruik schroevendraaier maat 2 & TX15 (Pozidrive en Torx), of schroefmachine afgesteld op het laagste koppel. Raildemontage: gebruik

een platte schroevendraaier van maximaal 6mm breed. Alleen de origineel bijgeleverde speciale schroeven gebruiken. Te dikke schroefkoppen verhinderen het goed inklinken.

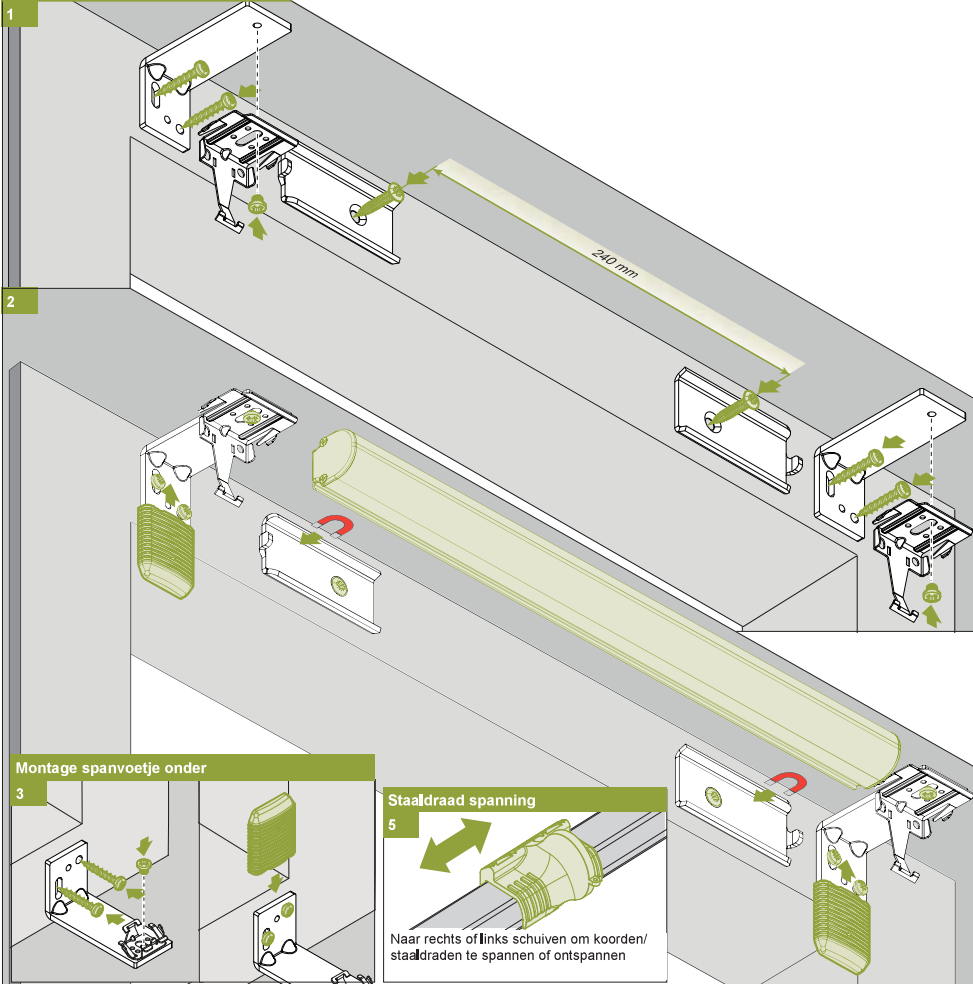
Montage- en gebruikershandleiding PB - NL



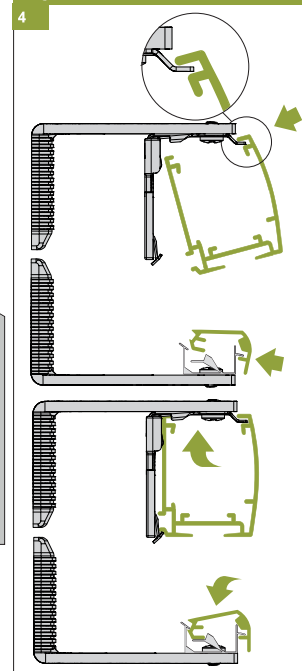
Productbreedte	Aantal onderdelen						
≤ 800 mm	2	3	5	2	10	2	5
801-1500 mm	3	4	7	2	14	2	7
1501-2200 mm	4	6	10	2	20	2	10
2201-2900 mm	5	7	12	2	24	2	12
2901-3000 mm	6	7	13	2	26	2	13



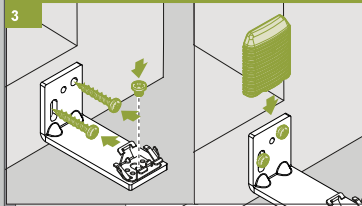
Montage clip



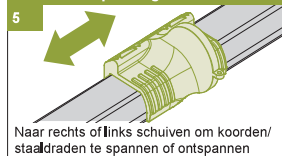
Volgorde voor vastklikken van de rails



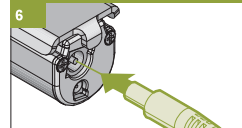
Montage spanvoetje onder



Staaldraad spanning



Sluit de batterij aan



15-09-2021

Montage in kozijn/aan plafond [r1] in de dag



Model

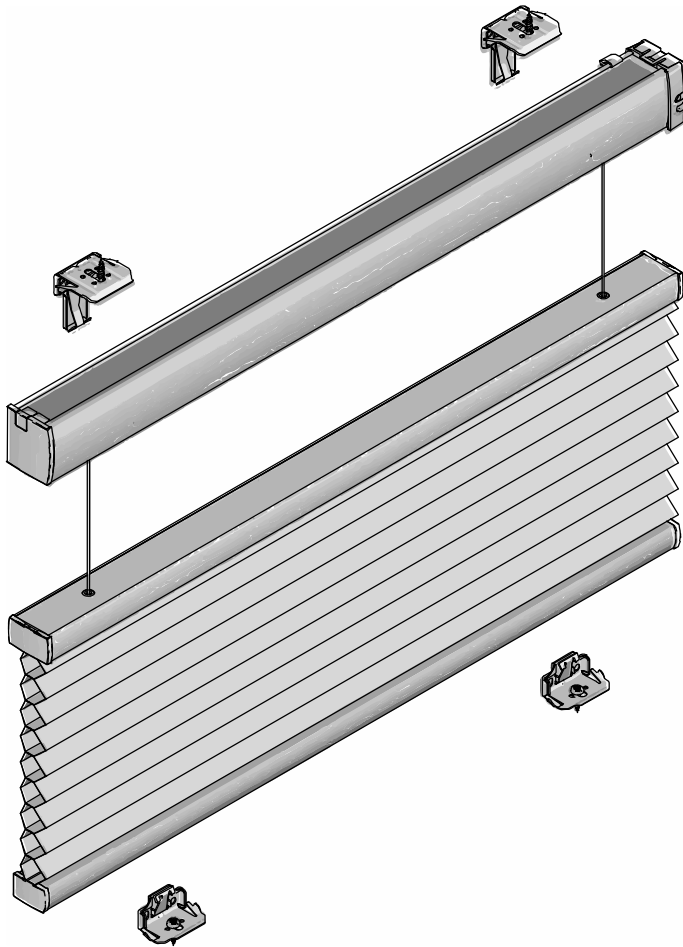
3169

Type 1

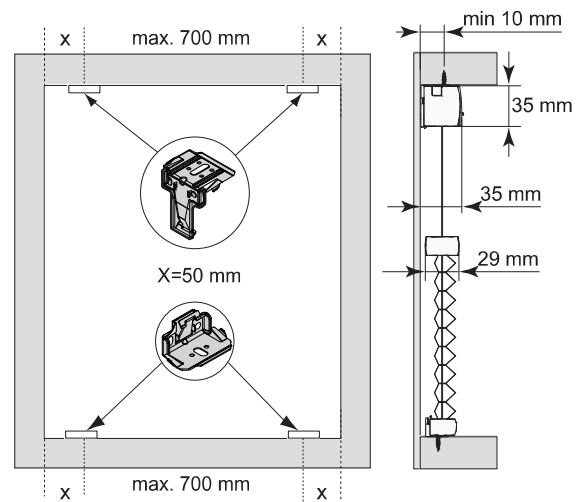
Voorkom dat het product bij het openen met een scherp mes wordt beschadigd! Montage: gebruik schroevendraaier maat 2 (Pozidrive), of schroefmachine afgesteld op het laagste koppel. Raildemontage: gebruik

een platte schroevendraaier van maximaal 6mm breed. Alleen de origineel bijgeleverde speciale schroeven gebruiken. Te dikke schroefkoppen verhinderen het goed inklikken.

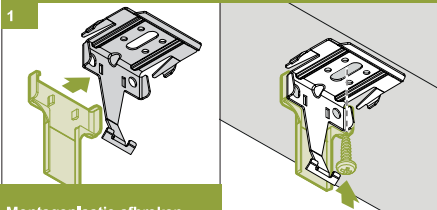
Montage- en gebruikershandleiding PB - NL



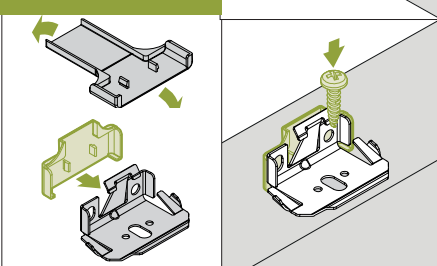
Productbreedte	Aantal onderdelen			
≤ 800 mm	2	2	4	4
801-1500 mm	3	3	6	6
1501-2200 mm	4	4	8	8
2201-2900 mm	5	5	10	10
2901-3000 mm	6	6	12	12



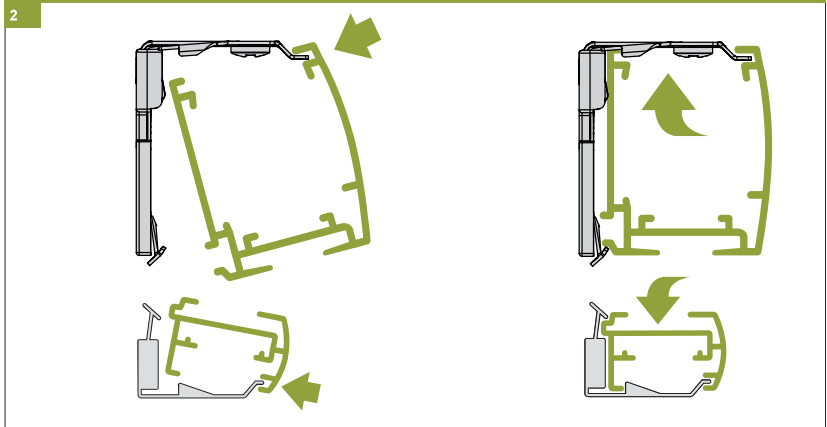
Montage clip



Montageplaatje afbreken



Volgorde voor vastklikken van de rails



15-09-2021

Montage op kozijn/wand [f1] op de dag

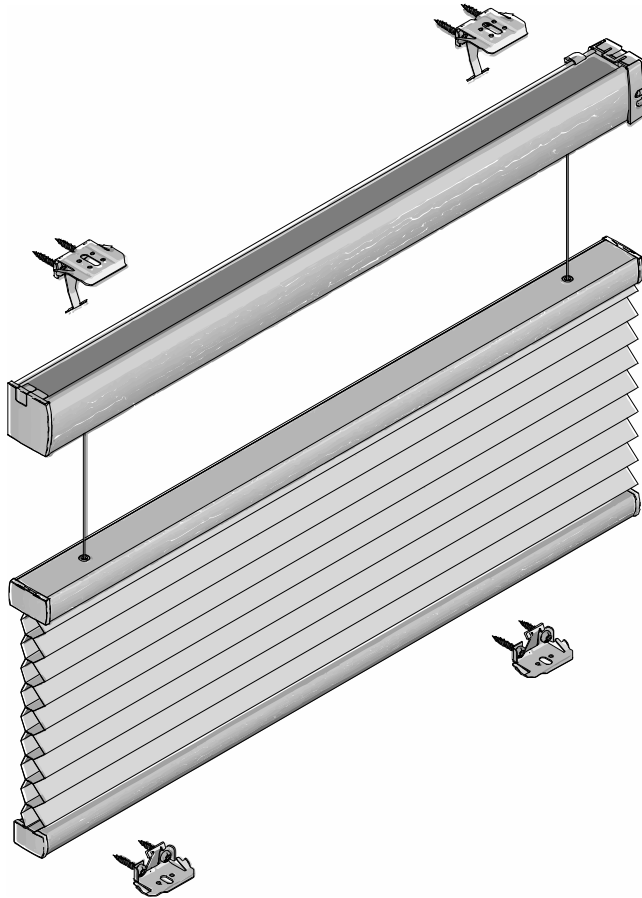


Model
3169
Type 1

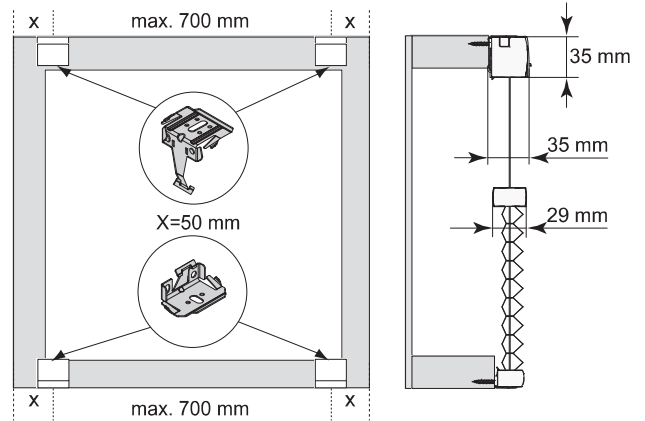
! Voorkom dat het product bij het openen met een scherp mes wordt beschadigd! Montage: gebruik schroevendraaier maat TX15 (Torx), of schroefmachine afgesteld op het laagste koppel. Raildemontage: gebruik

een platte schroevendraaier van maximaal 6mm breed. Alleen de origineel bijgeleverde speciale schroeven gebruiken. Te dikke schroefkoppen verhinderen het goed inklinken.

Montage- en gebruikershandleiding PB - NL

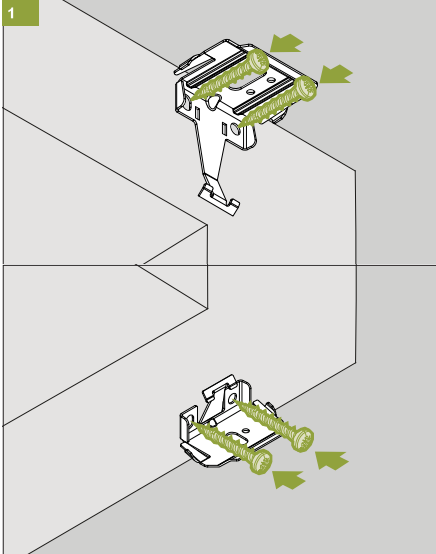


Productbreedte	Aantal onderdelen		
≤ 800 mm	2	2	8
801-1500 mm	3	3	12
1501-2200 mm	4	4	16
2201-2900 mm	5	5	20
2901-3000 mm	6	6	24



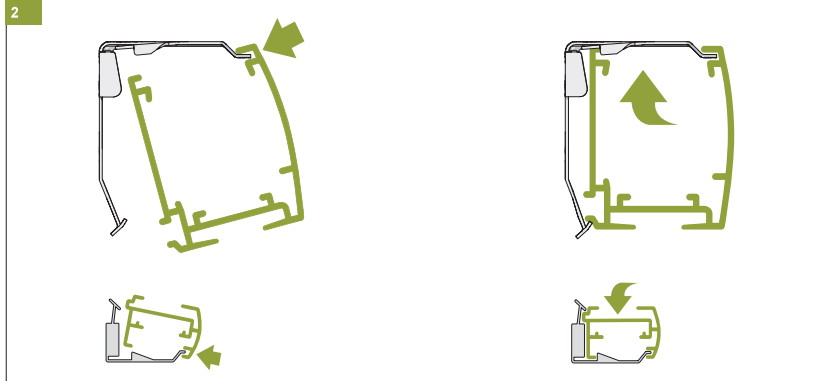
Montage clip

1



Volgorde voor vastklikken van de rails

2



15-09-2021

Montage in kozijn/aan plafond [r1] in de dag



Model

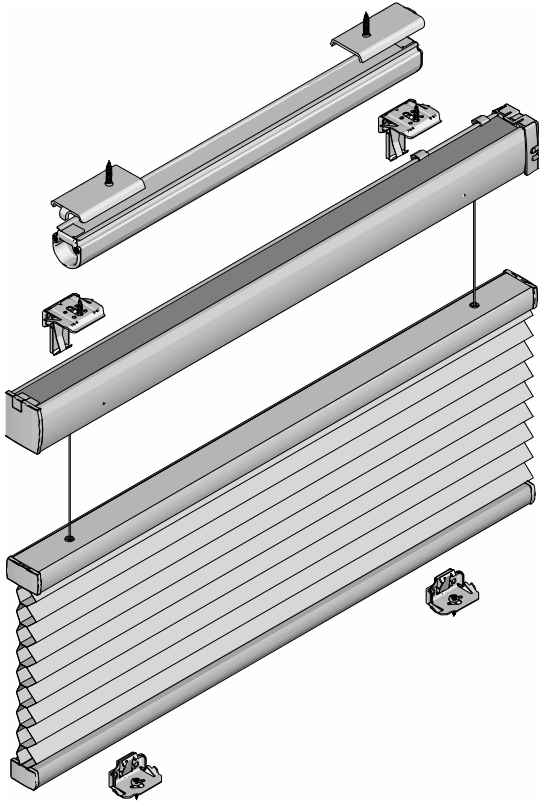
3169

Type 2

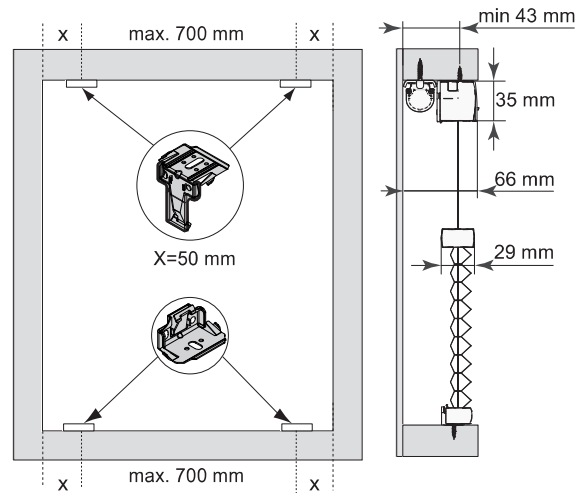
Voorkom dat het product bij het openen met een scherp mes wordt beschadigd! Montage: gebruik schroevendraaier maat 2 (Pozidrive), of schroefmachine afgesteld op het laagste koppel. Raildemontage: gebruik

een platte schroevendraaier van maximaal 6mm breed. Alleen de origineel bijgeleverde speciale schroeven gebruiken. Te dikke schroefkoppen verhinderen het goed inklikken.

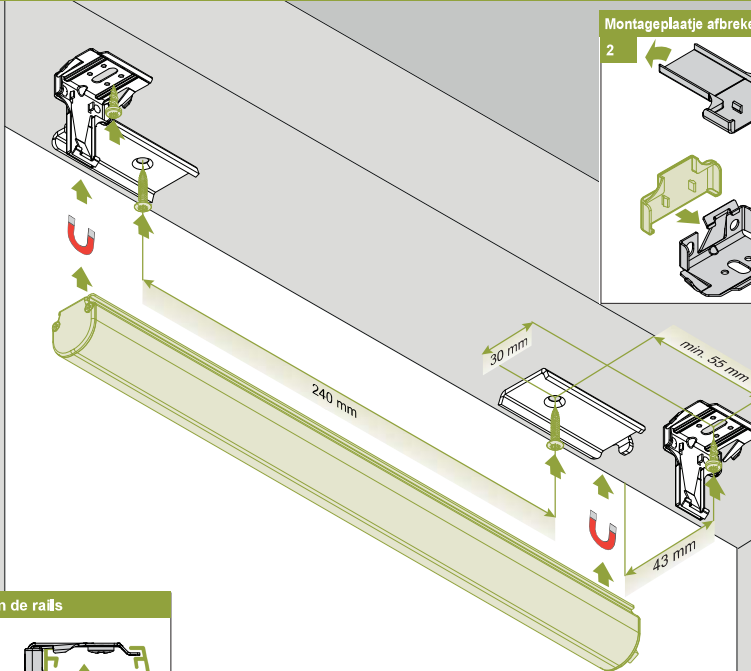
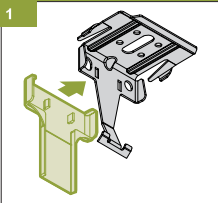
Montage- en gebruikershandleiding PB - NL



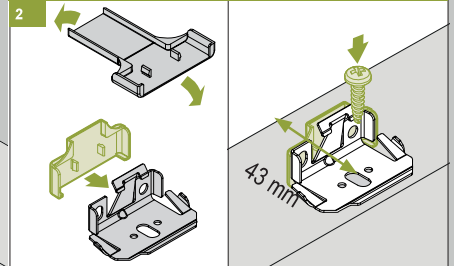
Productbreedte	Aantal onderdelen					
≤ 800 mm	2	2	2	4	2	4
801-1500 mm	3	3	2	6	2	6
1501-2200 mm	4	4	2	8	2	8
2201-2900 mm	5	5	2	10	2	10
2901-3000 mm	6	6	2	12	2	12



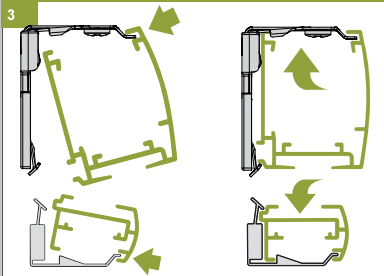
Montage clip



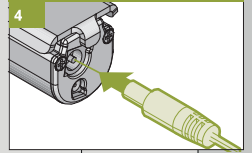
Montageplaatje afbreken



Volgorde voor vastklikken van de rails



Sluit de batterij aan



15-09-2021

Montage op kozijn/wand [f3] op de dag



Model

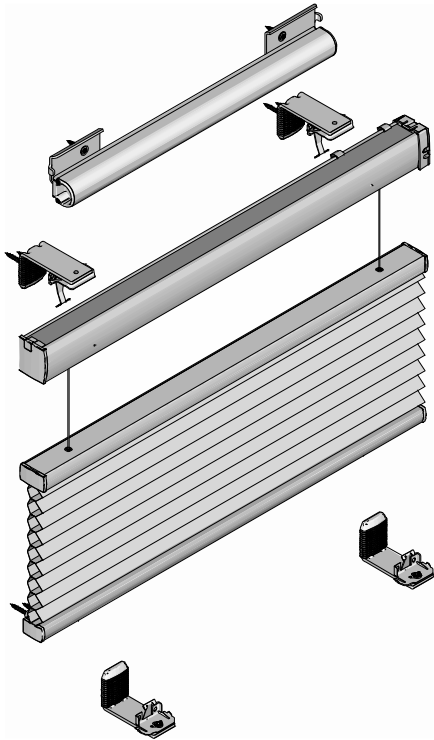
3169

Type 2

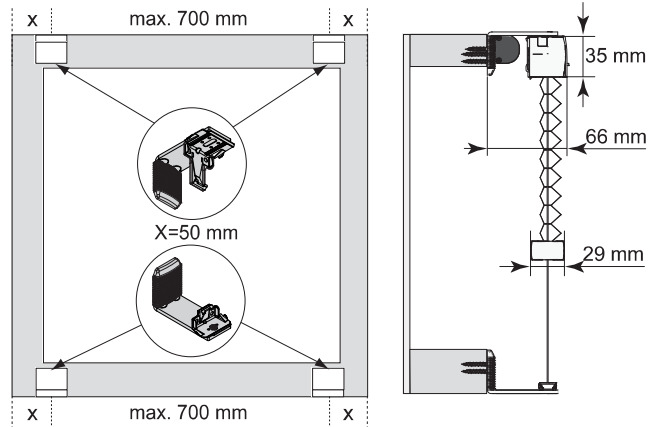
! Voorkom dat het product bij het openen met een scherp mes wordt beschadigd! Montage: gebruik schroevendraaier maat 2 & TX15 (Pozidrive en Torx), of schroefmachine afgesteld op het laagste koppel. Raildemontage: gebruik

een platte schroevendraaier van maximaal 6mm breed. Alleen de origineel bijgeleverde speciale schroeven gebruiken. Te dikke schroefkoppen verhinderen het goed inklikken.

Montage- en gebruikershandleiding PB - NL

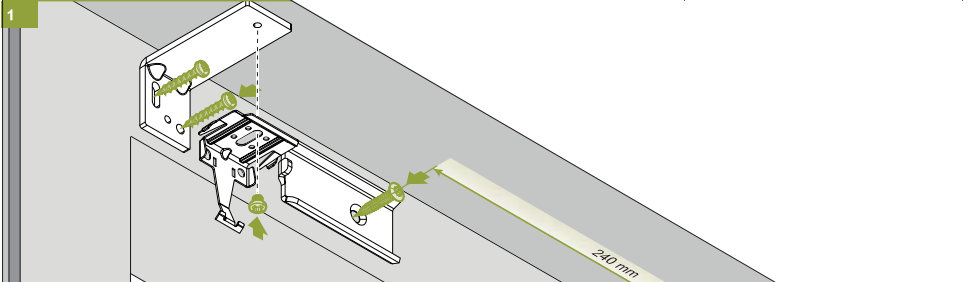


Productbreedte	Aantal onderdelen							
≤ 800 mm	2	2	4	2	8	2	4	4
801-1500 mm	3	3	6	2	12	2	6	6
1501-2200 mm	4	4	8	2	16	2	8	8
2201-2900 mm	5	5	10	2	20	2	10	10
2901-3000 mm	6	6	12	2	24	2	12	12

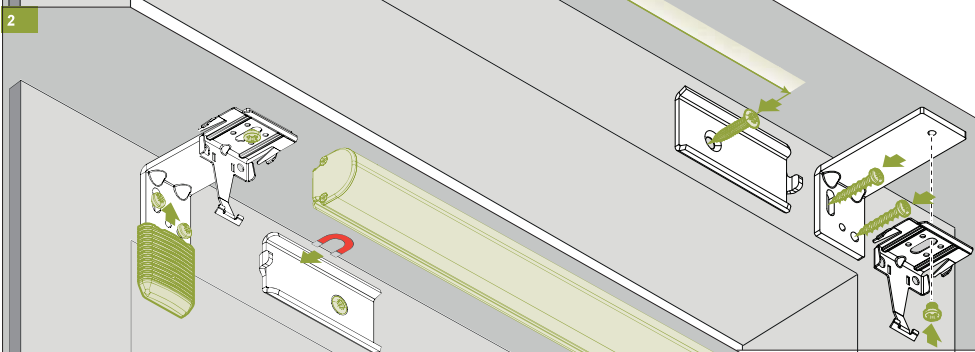


Montage clip

1

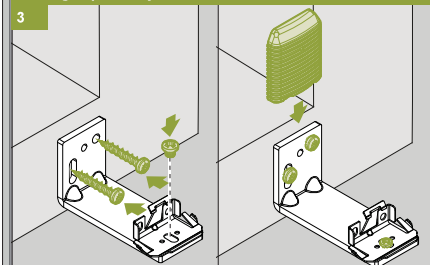


2



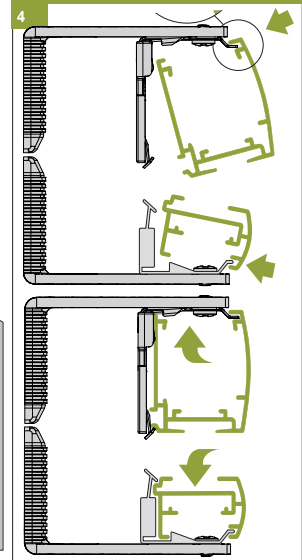
Montage spanvoetje onder

3



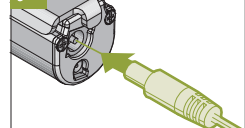
Volgorde voor vastklikken van de rails

4



Sluit de batterij aan

5



23-09-2021

Montage in kozijn/aan plafond [r1] in de dag



Model

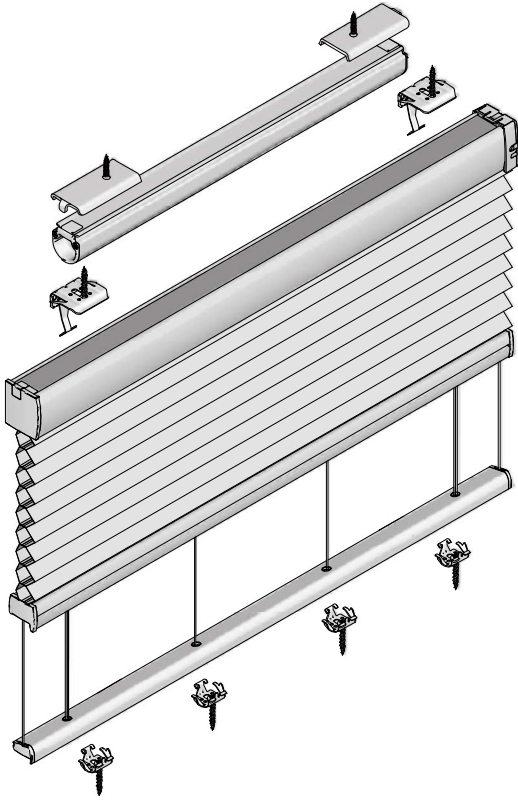
2109

Type 2

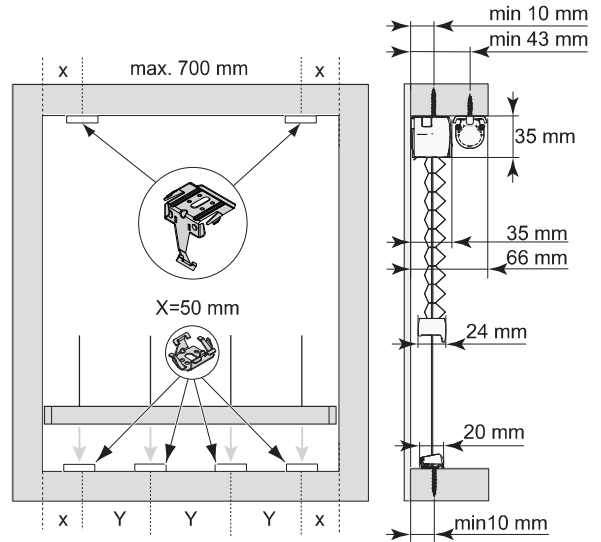
Voorkom dat het product bij het openen met een scherp mes wordt beschadigd! Montage: gebruik schroevendraaier maat TX15 (Torx), of schroefmachine afgesteld op het laagste koppel. Raildemontage: gebruik

een platte schroevendraaier van maximaal 6mm breed. Alleen de origineel bijgeleverde speciale schroeven gebruiken. Te dikke schroefkoppen verhinderen het goed inklikken.

Montage- en gebruikershandleiding PB - NL

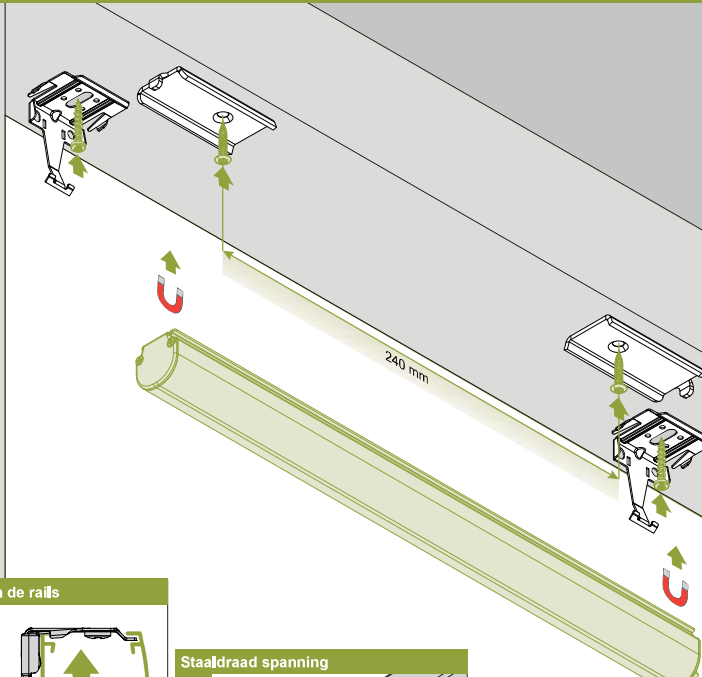


Productbreedte	Aantal onderdelen				
≤ 800 mm	2	var	2	var	2
801-1500 mm	3	var	2	var	2
1501-2200 mm	4	var	2	var	2
2201-2350 mm	5	var	2	var	2



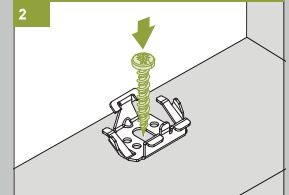
Montage clip

1



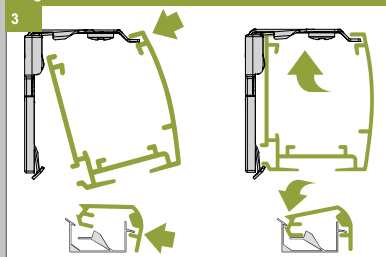
Montage clip

2



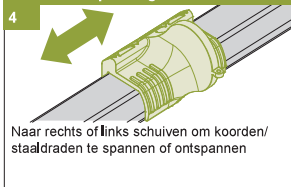
Volgorde voor vastklikken van de rails

3



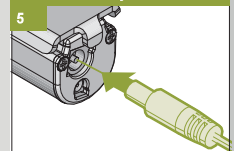
Staaldraad spanning

4



Sluit de batterij aan

5



16-09-2021

Montage op kozijn/wand [f1] op de dag



Model

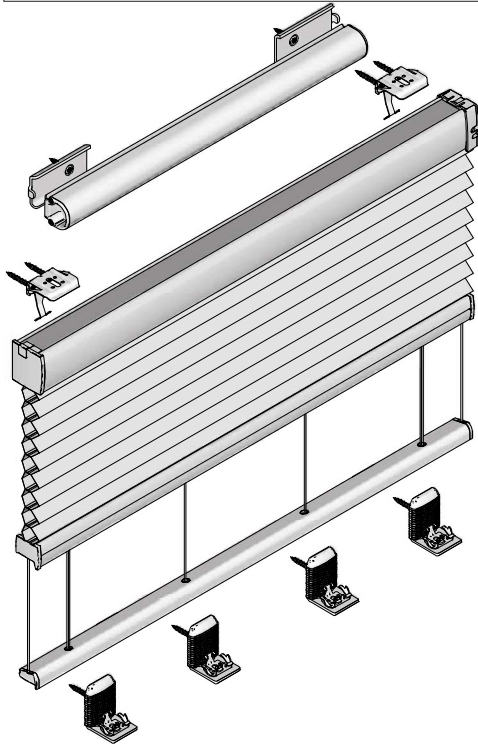
2109

Type 2

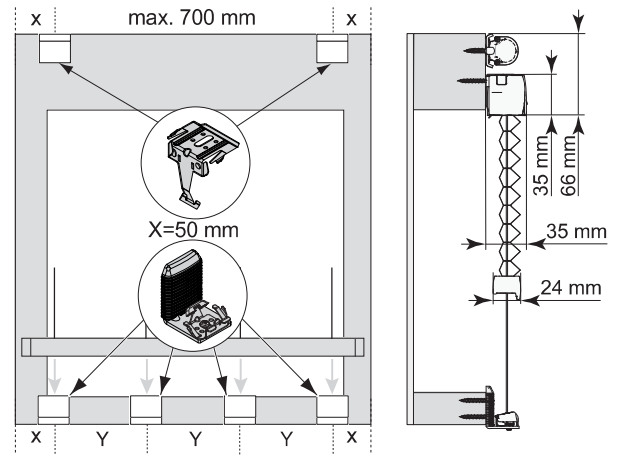
Voorkom dat het product bij het openen met een scherp mes wordt beschadigd! Montage: gebruik schroevendraaier maat 2 & TX15 (Pozidrive en Torx), of schroefmachine afgesteld op het laagste koppel. Raildemontage: gebruik

een platte schroevendraaier van maximaal 6mm breed. Alleen de origineel bijgeleverde speciale schroeven gebruiken. Te dikke schroefkoppen verhinderen het goed inklikken.

Montage- en gebruikershandleiding PB - NL

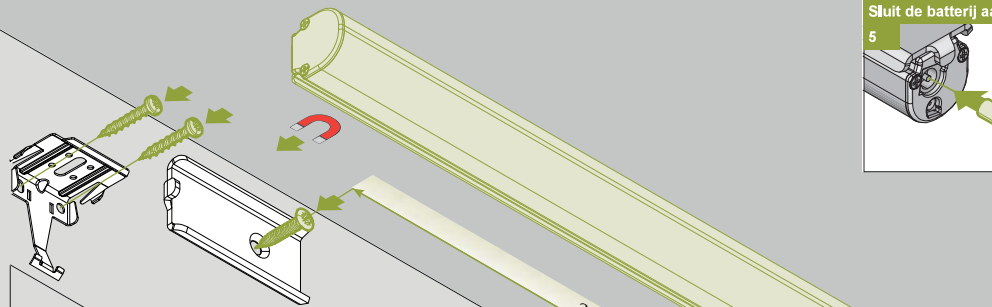


Productbreedte	Aantal onderdelen						
≤ 800 mm	2	var	var	2	var	2	var
801-1500 mm	3	var	var	2	var	2	var
1501-2200 mm	4	var	var	2	var	2	var
2201-2350 mm	5	var	var	2	var	2	var



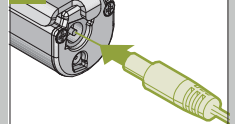
Montage clip

1



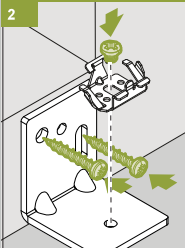
Sluit de batterij aan

5



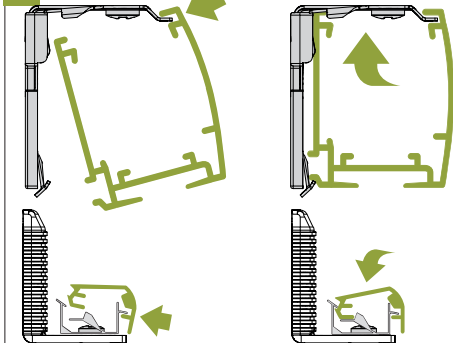
Montage clip

2



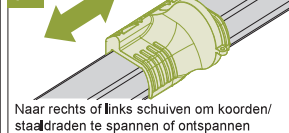
Volgorde voor vastdijken van de rails

3



Staaldraad spanning

4



16-09-2021

Montage in kozijn/aan plafond [r1] in de dag



Model

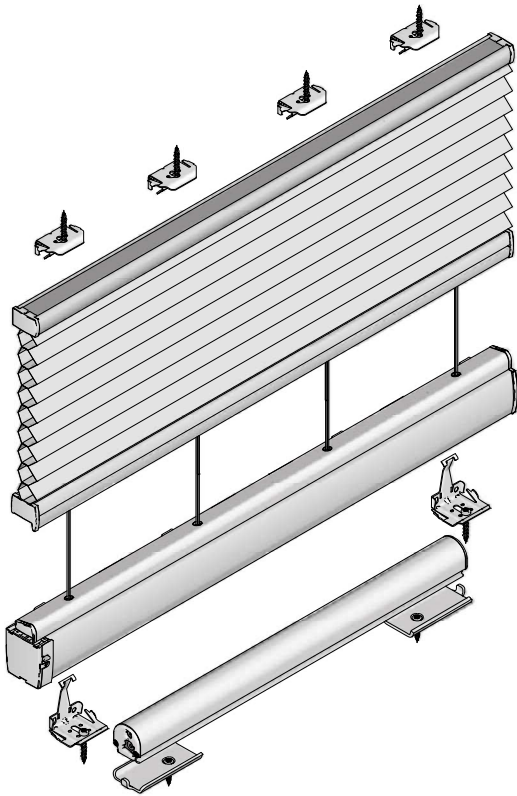
2119

Type 2

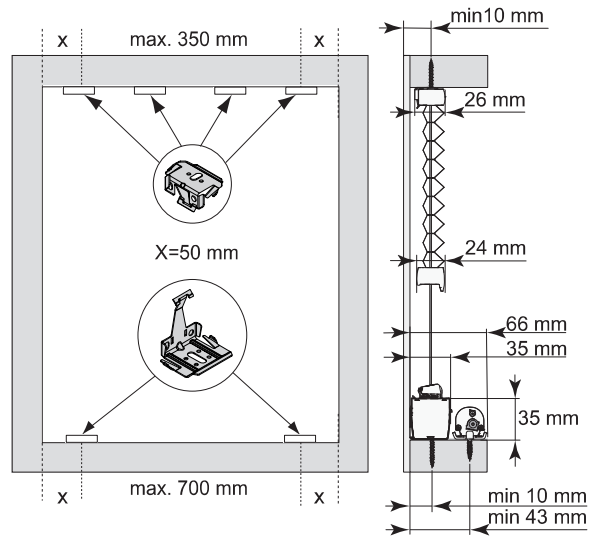
Voorkom dat het product bij het openen met een scherp mes wordt beschadigd! Montage: gebruik schroevendraaier maat TX15 (Torx), of schroefmachine afgesteld op het laagste koppel. Raildemontage: gebruik

een platte schroevendraaier van maximaal 6mm breed. Alleen de origineel bijgeleverde speciale schroeven gebruiken. Te dikke schroefkoppen verhinderen het goed inklikken.

Montage- en gebruikershandleiding PB - NL

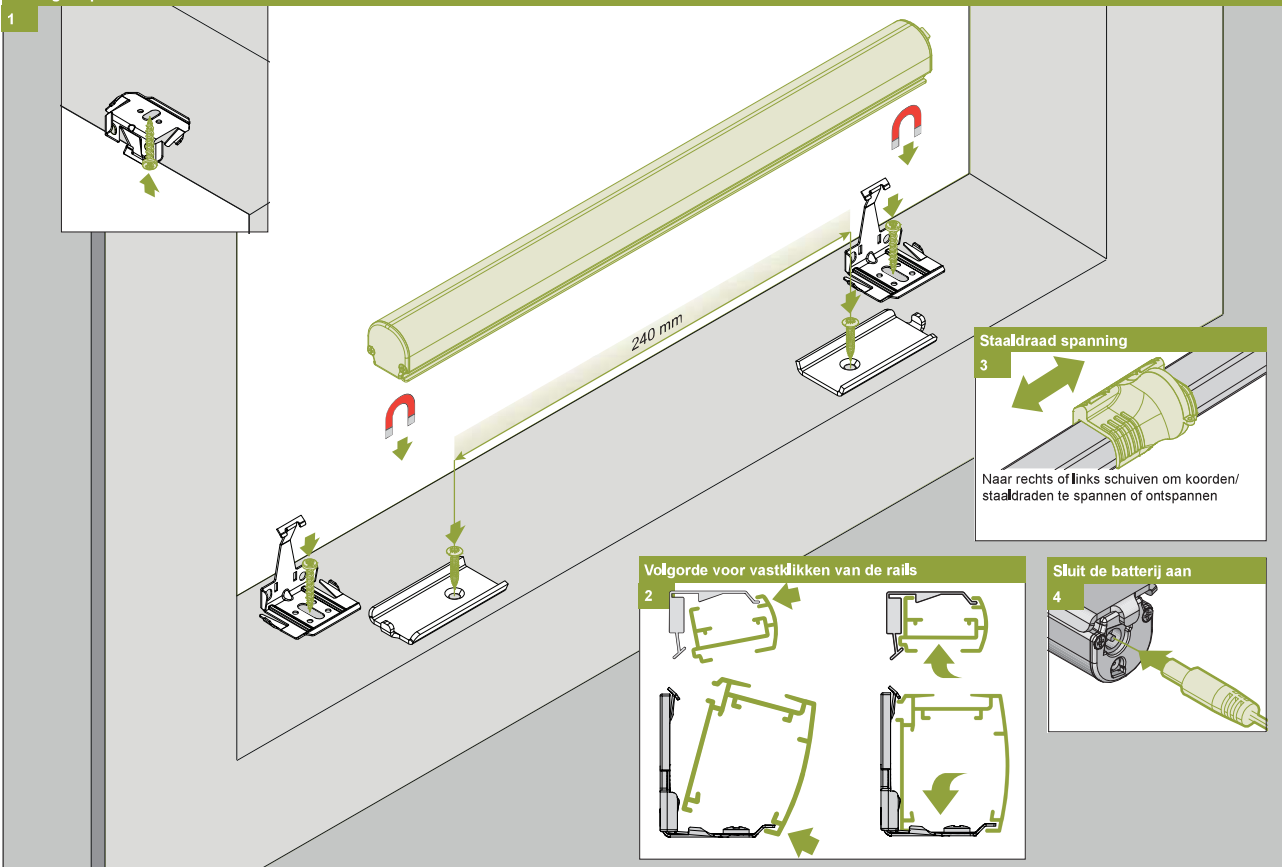


Productbreedte	Aantal onderdelen				
≤ 800 mm	2	var	2	var	2
801-1500 mm	3	var	2	var	2
1501-2200 mm	4	var	2	var	2
2201-2350 mm	5	var	2	var	2



Montage clip

1



16-09-2021

Montage op kozijn/wand [f1] op de dag



Model

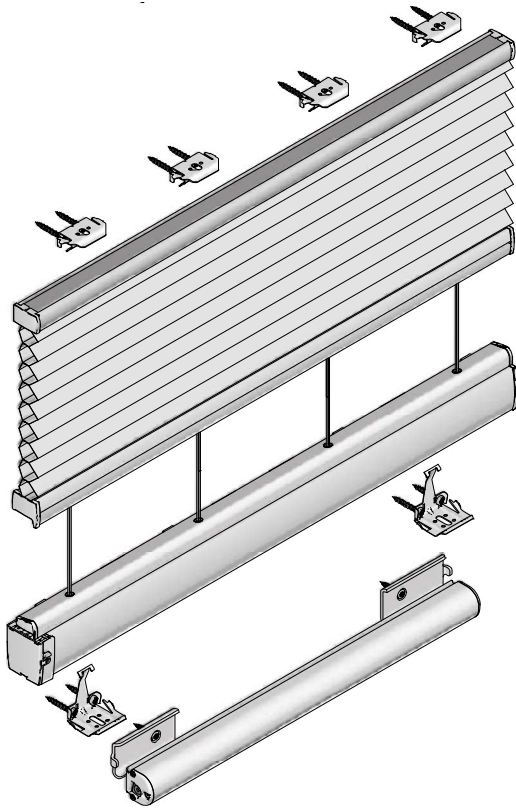
2119

Type 2

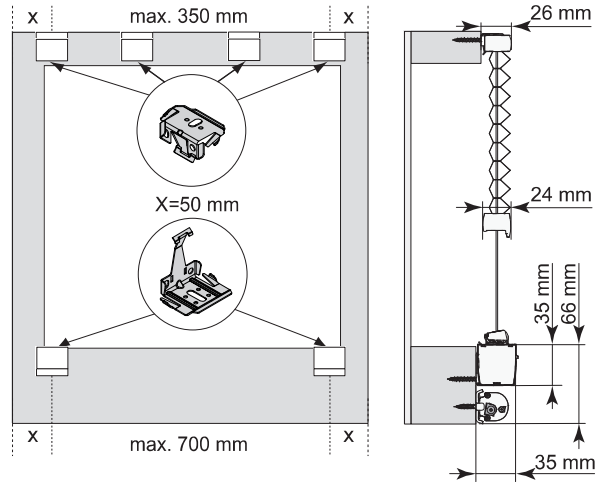
Voorkom dat het product bij het openen met een scherp mes wordt beschadigd! Montage: gebruik schroevendraaier maat TX15 (Torx), of schroefmachine afgesteld op het laagste koppel. Raildemontage: gebruik

een platte schroevendraaier van maximaal 6mm breed. Alleen de origineel bijgeleverde speciale schroeven gebruiken. Te dikke schroefkoppen verhinderen het goed inklikken.

Montage- en gebruikershandleiding PB - NL

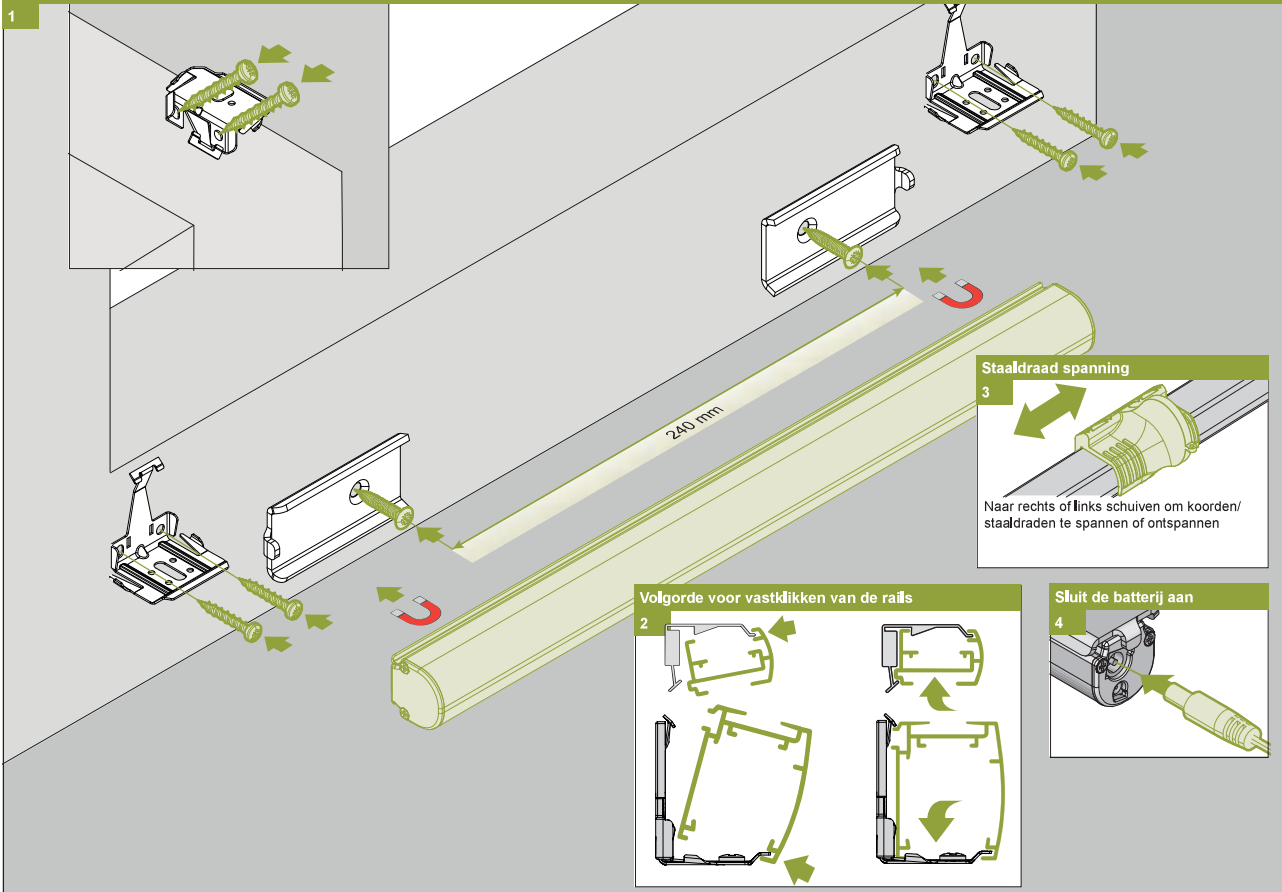


Productbreedte	Aantal onderdelen				
≤ 800 mm	2	var	2	var	2
801-1500 mm	3	var	2	var	2
1501-2200 mm	4	var	2	var	2
2201-2350 mm	5	var	2	var	2



Montage clip

1



16-09-2021

Montage in kozijn/aan plafond [r1] in de dag



Model

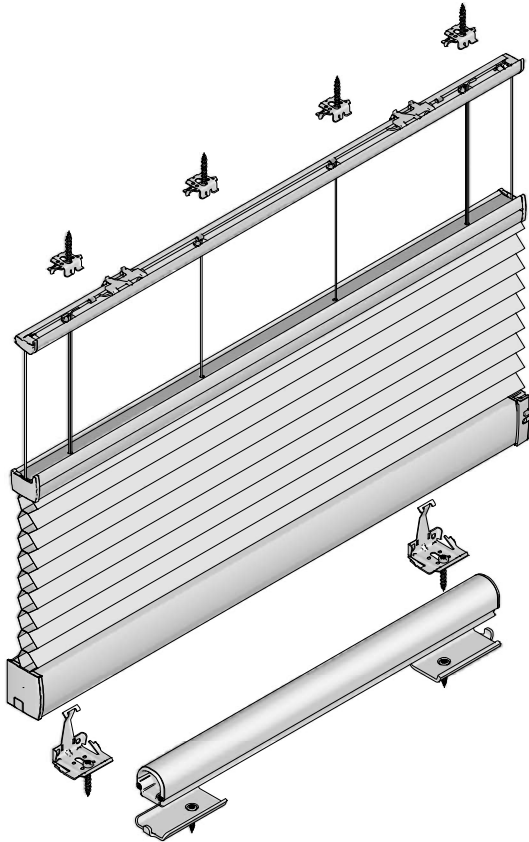
2159

Type 2

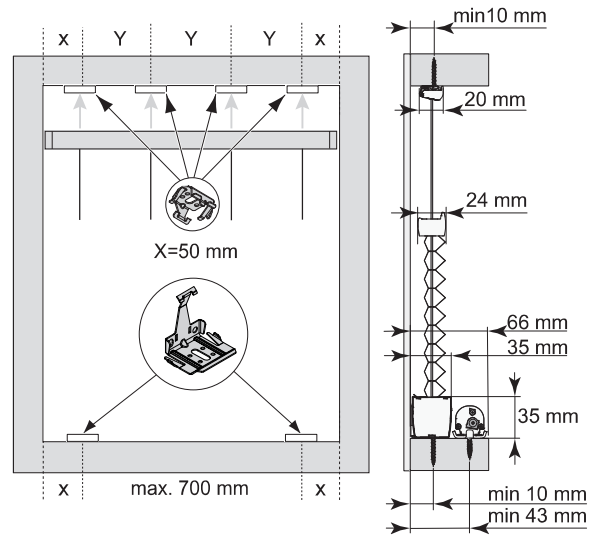
Voorkom dat het product bij het openen met een scherp mes wordt beschadigd! Montage: gebruik schroevendraaier maat TX15 (Torx), of schroefmachine afgesteld op het laagste koppel. Raildemontage: gebruik

een platte schroevendraaier van maximaal 6mm breed. Alleen de origineel bijgeleverde speciale schroeven gebruiken. Te dikke schroefkoppen verhinderen het goed inklinken.

Montage- en gebruikershandleiding PB - NL

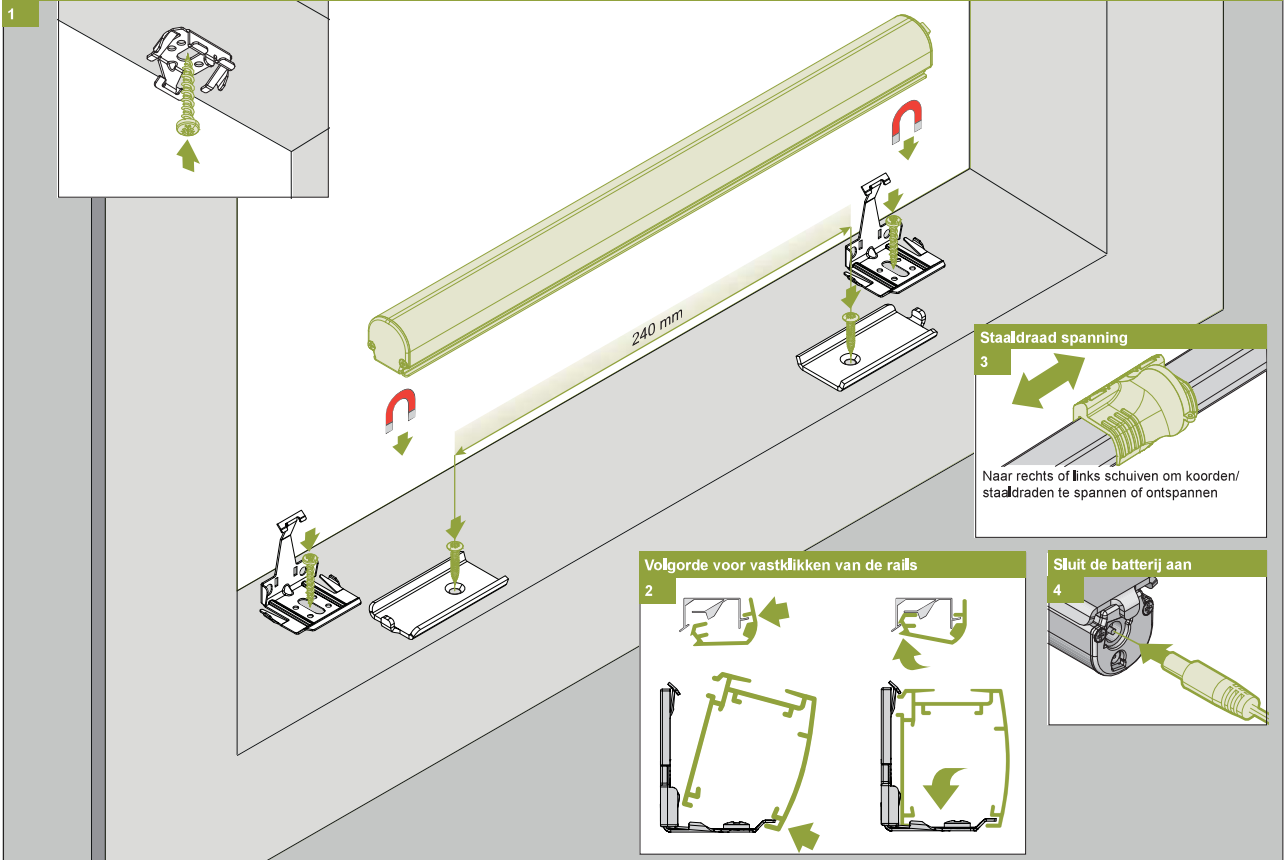


Productbreedte	Aantal onderdelen				
≤ 800 mm	2	var	2	var	2
801-1500 mm	3	var	2	var	2
1501-2200 mm	4	var	2	var	2
2201-2350 mm	5	var	2	var	2



Montage clip

1



Staaldraad spanning

3

Naar rechts of links schuiven om koorden/staaldraden te spannen of ontspannen

Volgorde voor vastklikken van de rails

2

Sluit de batterij aan

4

16-09-2021

Montage op kozijn/wand [f1] op de dag

Luxaflex

Model

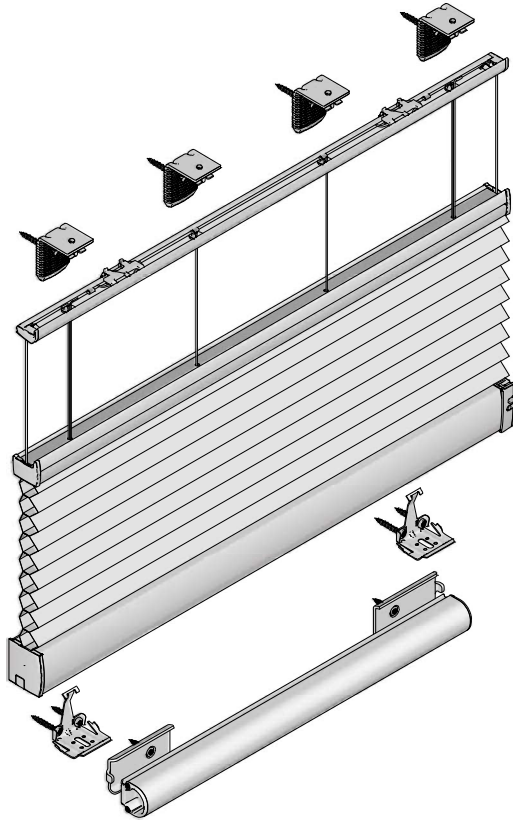
2159

Type 2

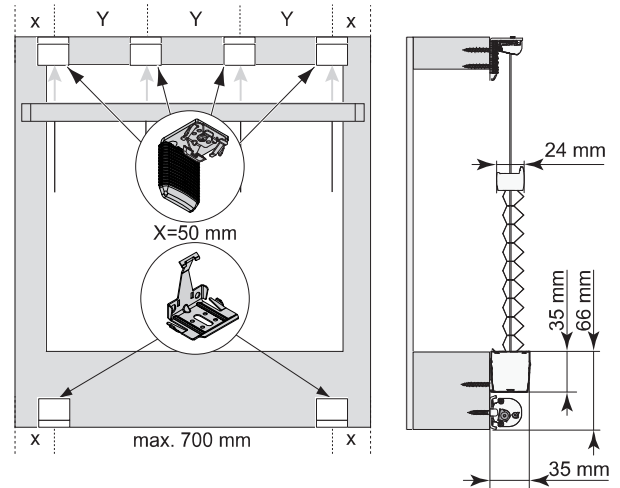
Voorkom dat het product bij het openen met een scherp mes wordt beschadigd! Montage: gebruik schroevendraaier maat 2 & TX15 (Pozidrive en Torx), of schroefmachine afgesteld op het laagste koppel. Raildemontage: gebruik

een platte schroevendraaier van maximaal 6mm breed. Alleen de origineel bijgeleverde speciale schroeven gebruiken. Te dikke schroefkoppen verhinderen het goed inklikken.

Montage- en gebruikershandleiding PB - NL

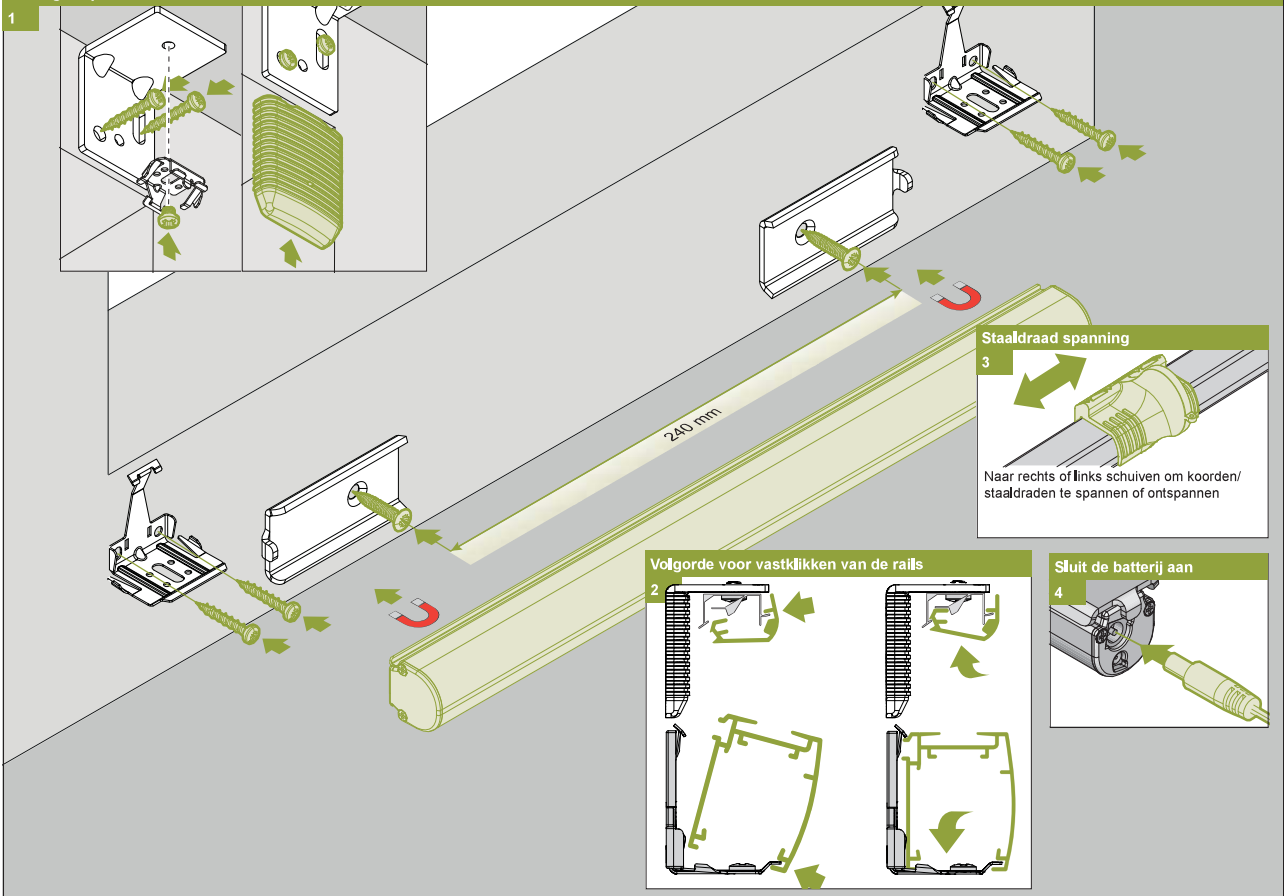


Productbreedte	Aantal onderdelen							
≤ 800 mm								
801-1500 mm	2	var	var	2	var	2	var	var
1501-2200 mm	3	var	var	2	var	2	var	var
2201-2350 mm	4	var	var	2	var	2	var	var
2201-2350 mm	5	var	var	2	var	2	var	var



Montage clip

1



16-09-2021

Montage in kozijn/aan plafond [r1] in de dag



Model

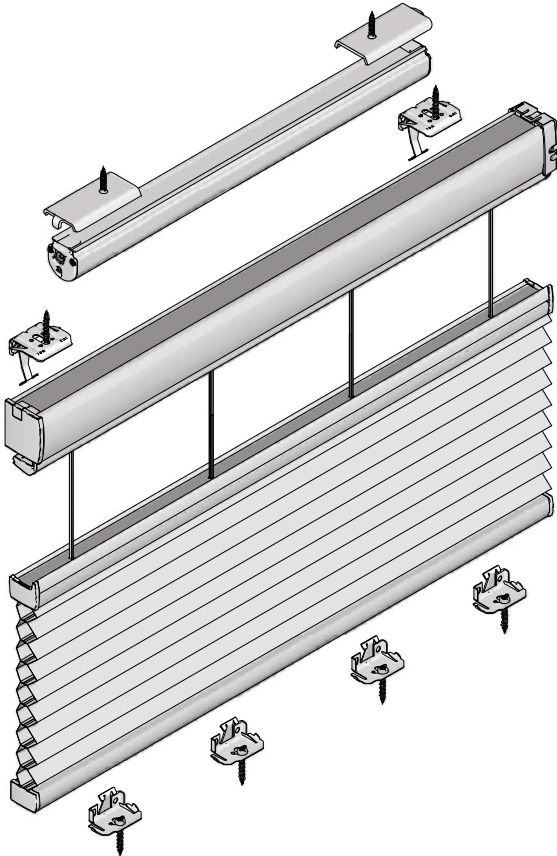
2169

Type 2

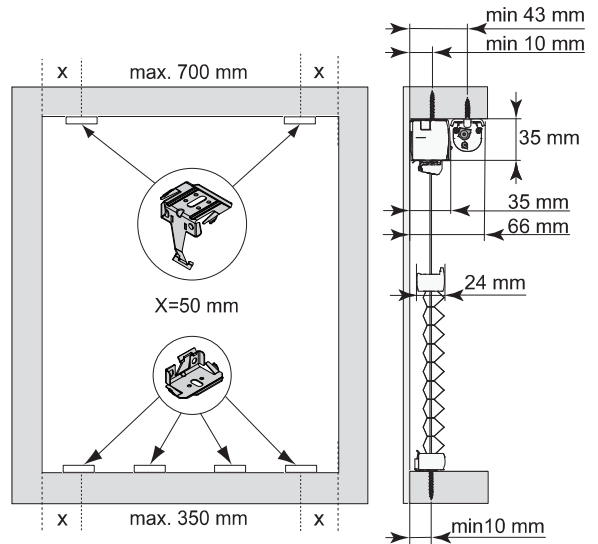
! Voorkom dat het product bij het openen met een scherp mes wordt beschadigd! Montage: gebruik schroevendraaier maat TX15 (Torx), of schroefmachine afgesteld op het laagste koppel. Raildemontage: gebruik

een platte schroevendraaier van maximaal 6mm breed. Alleen de origineel bijgeleverde speciale schroeven gebruiken. Te dikke schroefkoppen verhinderen het goed inklinken.

Montage- en gebruikershandleiding PB - NL

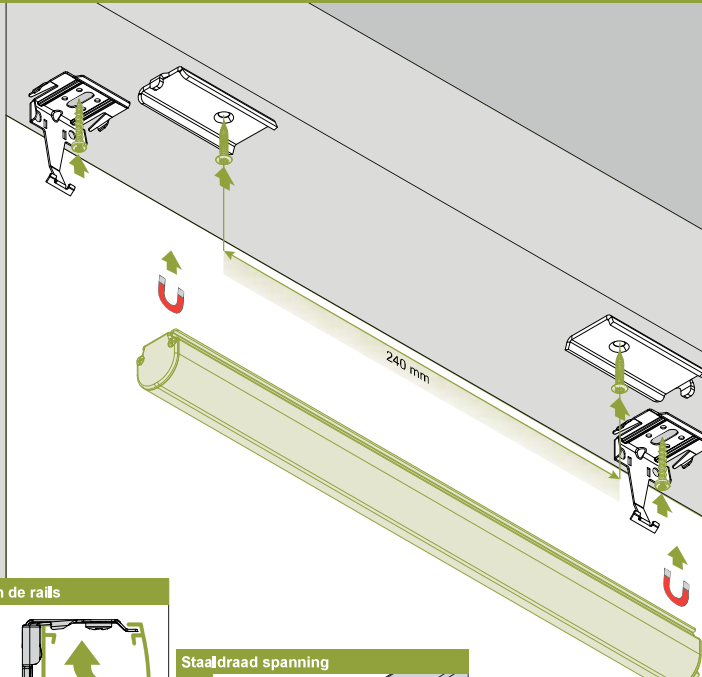


Productbreedte	Aantal onderdelen				
≤ 800 mm	2	var	2	var	2
801-1500 mm	3	var	2	var	2
1501-2200 mm	4	var	2	var	2
2201-2350 mm	5	var	2	var	2



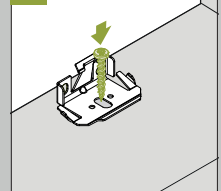
Montage clip

1



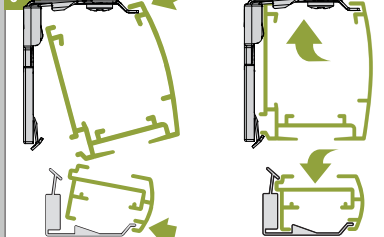
Montage clip

2



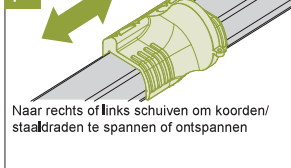
Volgorde voor vastklikken van de rails

3



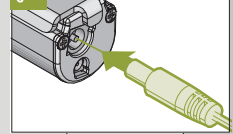
Staaldraad spanning

4



Sluit de batterij aan

5



16-09-2021

Montage op kozijn/wand [f1] op de dag



Model

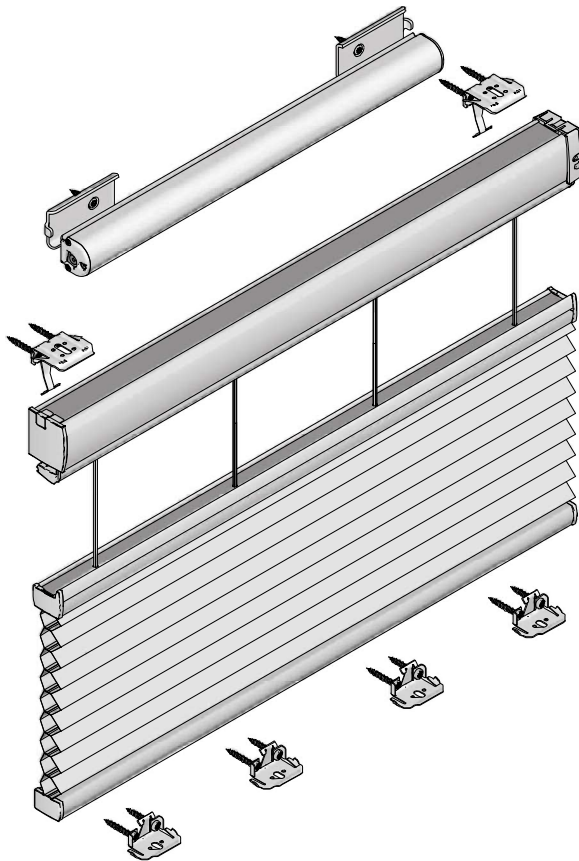
2169

Type 2

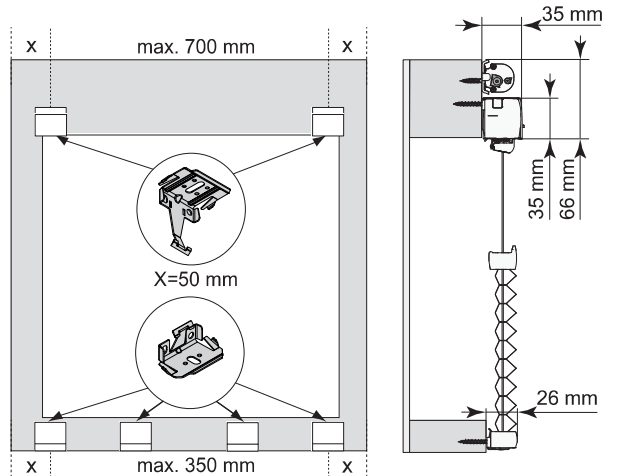
Voorkom dat het product bij het openen met een scherp mes wordt beschadigd! Montage: gebruik schroevendraaier maat TX15 (Torx), of schroefmachine afgesteld op het laagste koppel. Raildemontage: gebruik

een platte schroevendraaier van maximaal 6mm breed. Alleen de origineel bijgeleverde speciale schroeven gebruiken. Te dikke schroefkoppen verhinderen het goed inklinken.

Montage- en gebruikershandleiding PB - NL

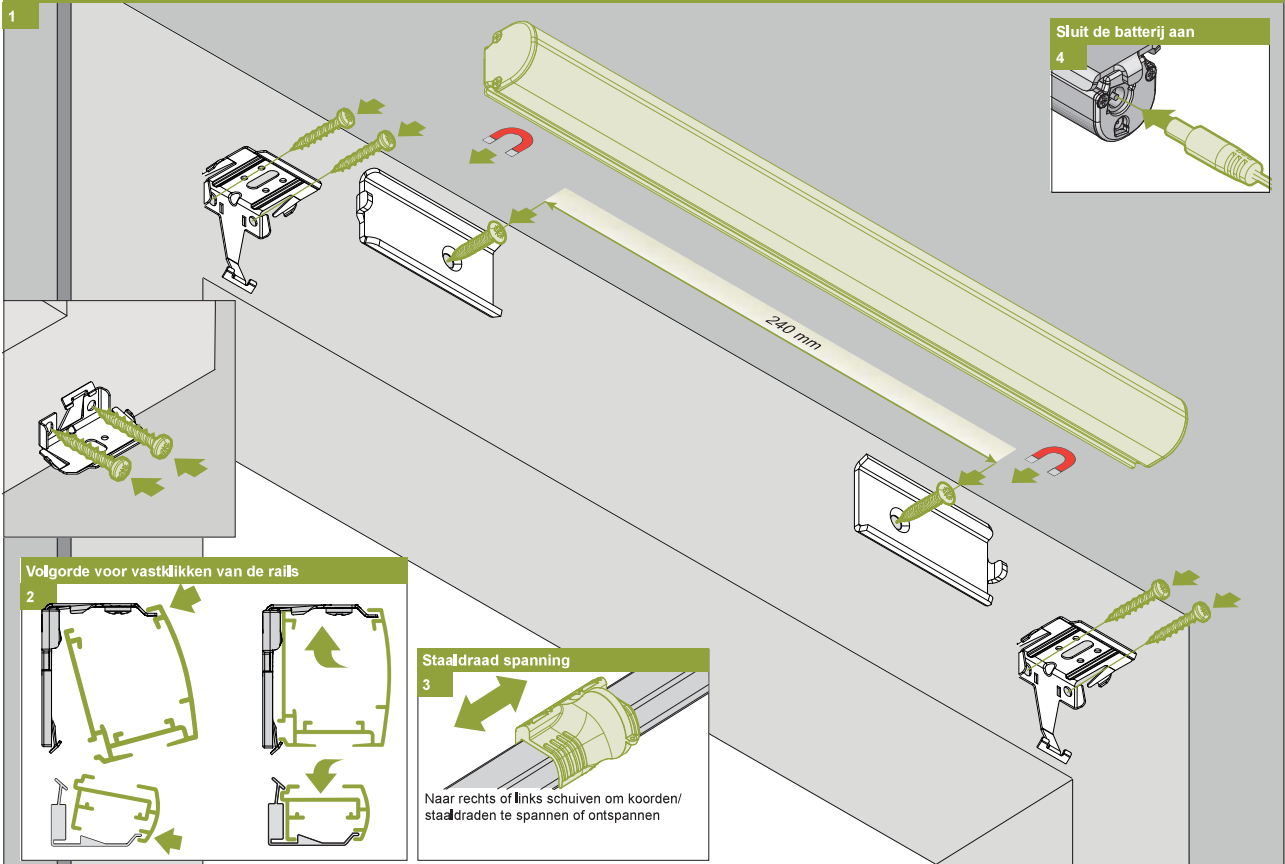


Productbreedte	Aantal onderdelen				
≤ 800 mm	2	var	2	var	2
801-1500 mm	3	var	2	var	2
1501-2200 mm	4	var	2	var	2
2201-2350 mm	5	var	2	var	2



Montage clip

1



16-09-2021

Montage in kozijn/aan plafond [r1] in de dag



Model

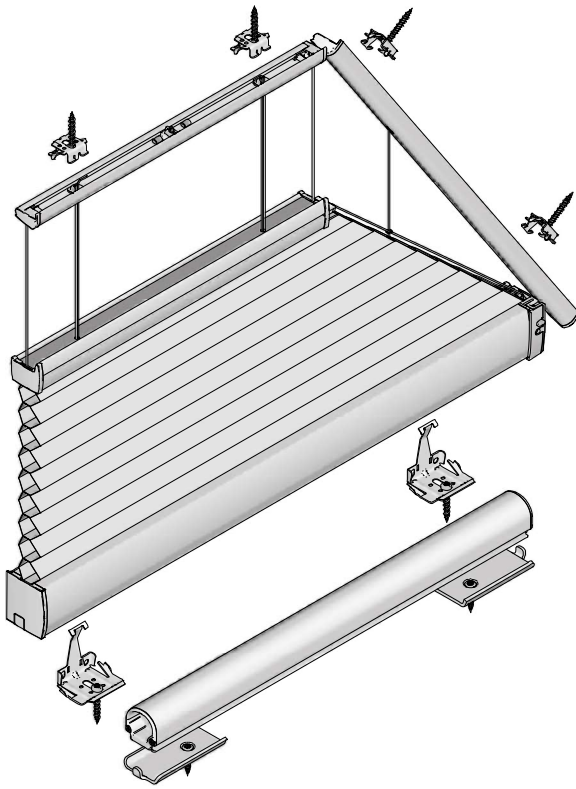
2609

Type 2

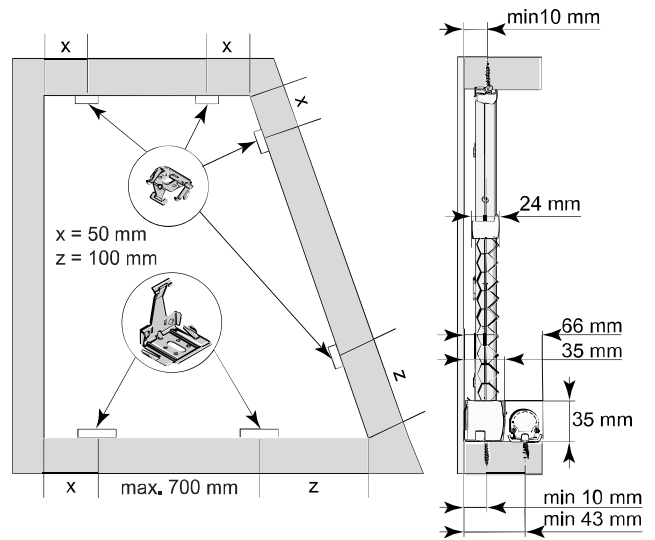
Voorkom dat het product bij het openen met een scherp mes wordt beschadigd! Montage: gebruik schroevendraaier maat TX15 (Torx), of schroefmachine afgesteld op het laagste koppel. Raildemontage: gebruik

een platte schroevendraaier van maximaal 6mm breed. Alleen de origineel bijgeleverde speciale schroeven gebruiken. Te dikke schroefkoppen verhinderen het goed inklikken.

Montage- en gebruikershandleiding PB - NL

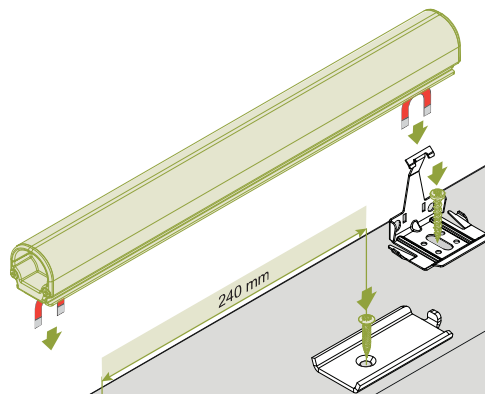
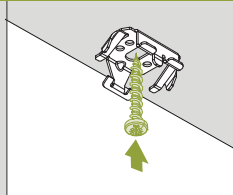


Productbreedte	Aantal onderdelen				
≤ 800 mm	2	var	2	var	2
801-1500 mm	3	var	2	var	2
1501-2200 mm	4	var	2	var	2
2201-2350 mm	5	var	2	var	2



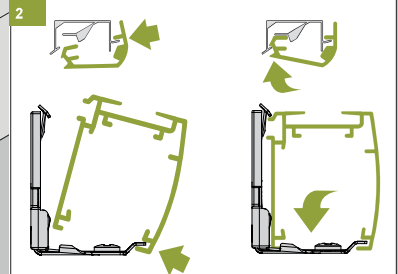
Montage clip

1



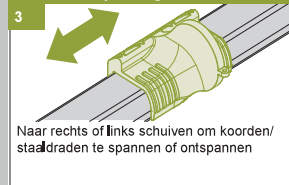
Volgorde voor vastdikken van de rails

2



Staaldraad spanning

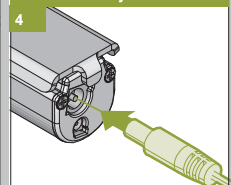
3



Naar rechts of links schuiven om koorden/staaldraden te spannen of ontspannen

Sluit de batterij aan

4



16-09-2021

Montage op kozijn/wand [f1] op de dag



Model

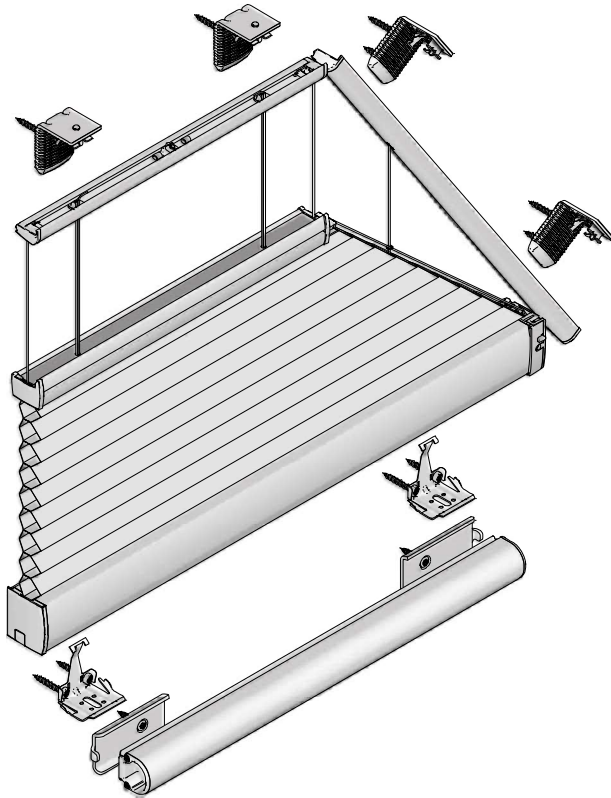
2609

Type 2

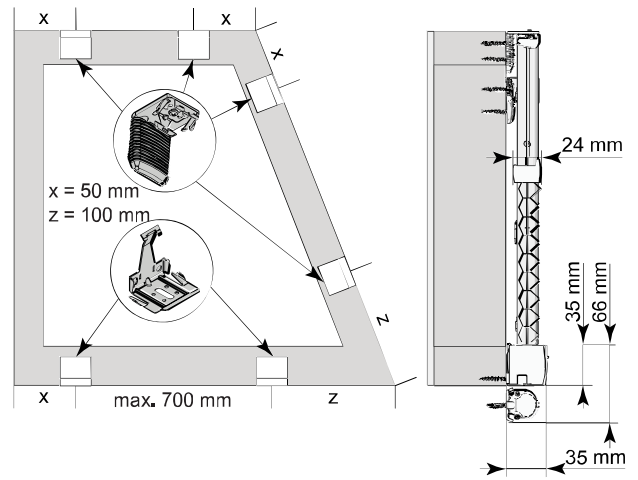
Voorkom dat het product bij het openen met een scherp mes wordt beschadigd! Montage: gebruik schroevendraaier maat 2 & TX15 (Pozidrive en Torx), of schroefmachine afgesteld op het laagste koppel. Raildemontage: gebruik

een platte schroevendraaier van maximaal 6mm breed. Alleen de origineel bijgeleverde speciale schroeven gebruiken. Te dikke schroefkoppen verhinderen het goed inklinken.

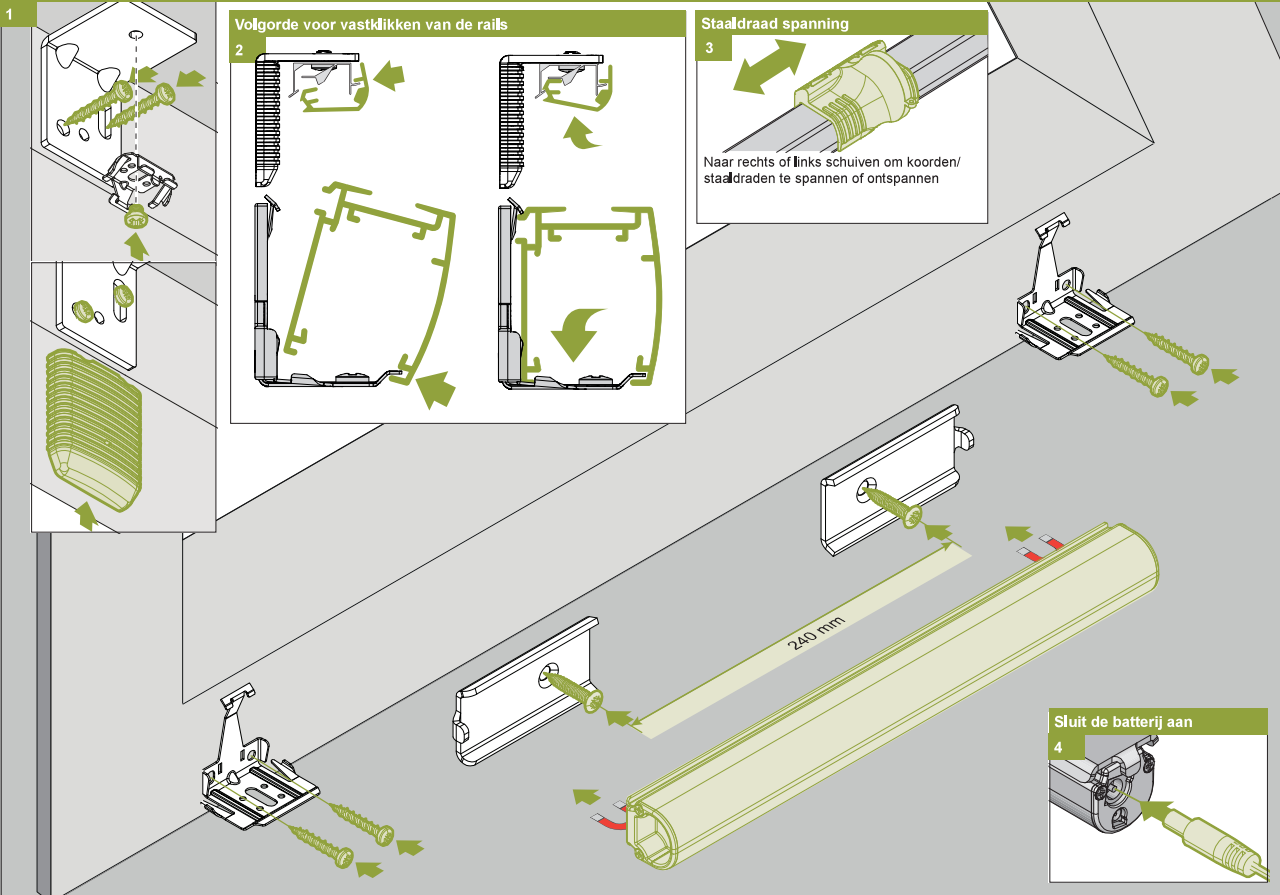
Montage- en gebruikershandleiding PB - NL



Productbreedte	Aantal onderdelen						
≤ 800 mm	2	var	var	2	var	2	var
801-1500 mm	3	var	var	2	var	2	var
1501-2200 mm	4	var	var	2	var	2	var
2201-2350 mm	5	var	var	2	var	2	var



Montage clip



16-09-2021

Montage in kozijn/aan plafond [r1] in de dag



Model

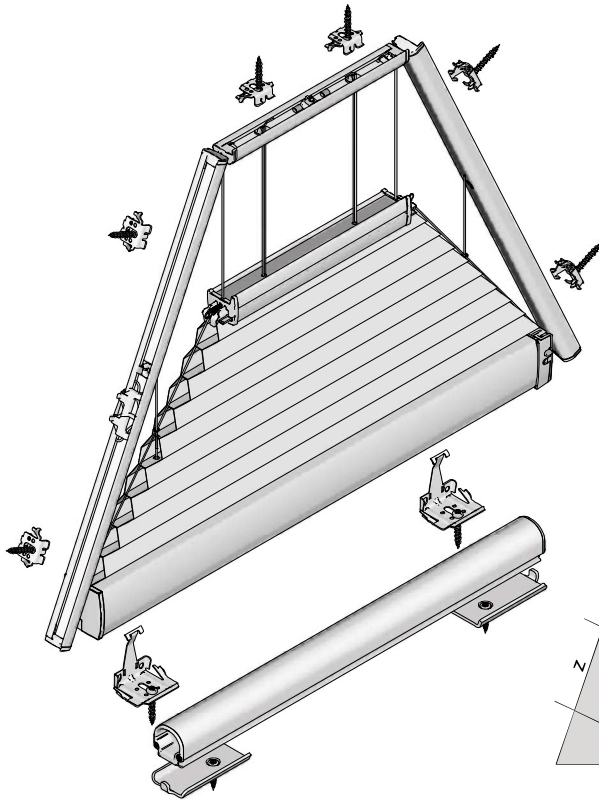
2619

Type 2

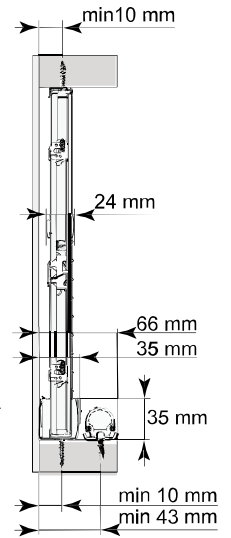
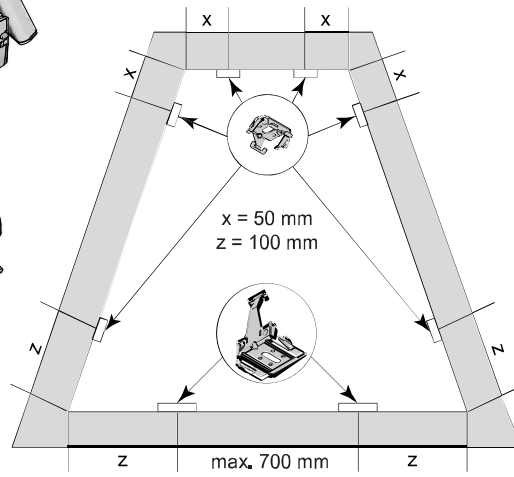
Voorkom dat het product bij het openen met een scherp mes wordt beschadigd! Montage: gebruik schroevendraaier maat TX15 (Torx), of schroefmachine afgesteld op het laagste koppel. Raildemontage: gebruik

een platte schroevendraaier van maximaal 6mm breed. Alleen de origineel bijgeleverde speciale schroeven gebruiken. Te dikke schroefkoppen verhinderen het goed inklikken.

Montage- en gebruikershandleiding PB - NL

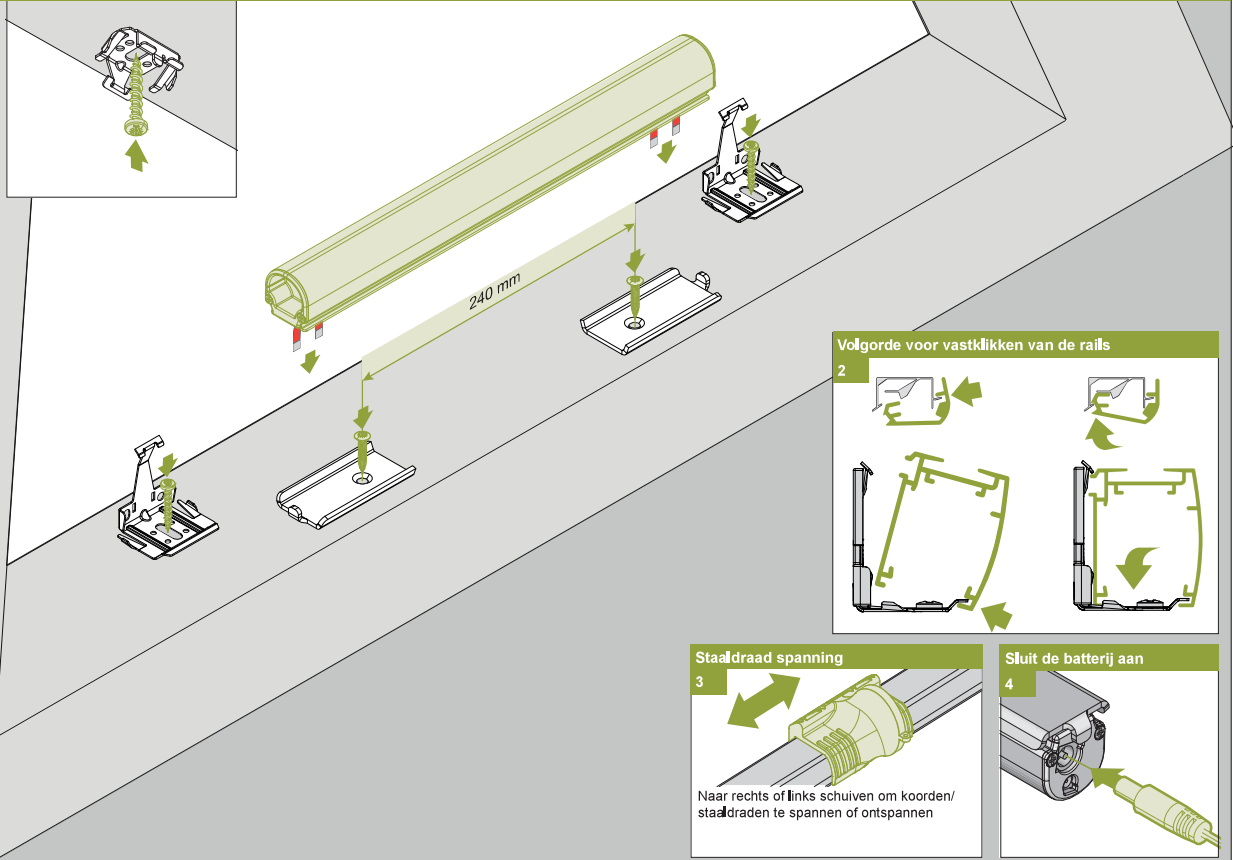


Productbreedte	Aantal onderdelen				
≤ 800 mm	2	var	2	var	2
801-1500 mm	3	var	2	var	2
1501-2200 mm	4	var	2	var	2
2201-2350 mm	5	var	2	var	2



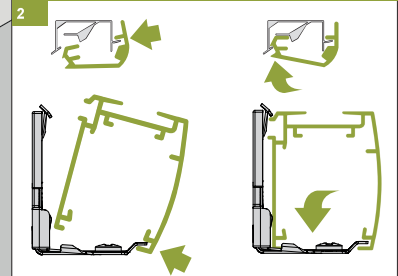
Montage clip

1



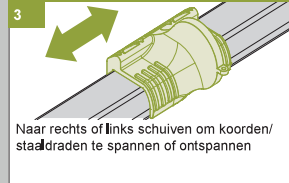
Volgorde voor vastklikken van de rails

2



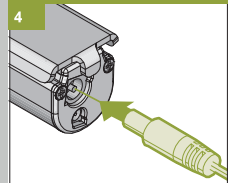
Staaldraad spanning

3



Sluit de batterij aan

4



16-09-2021

Montage op kozijn/wand [f1] op de dag



Model

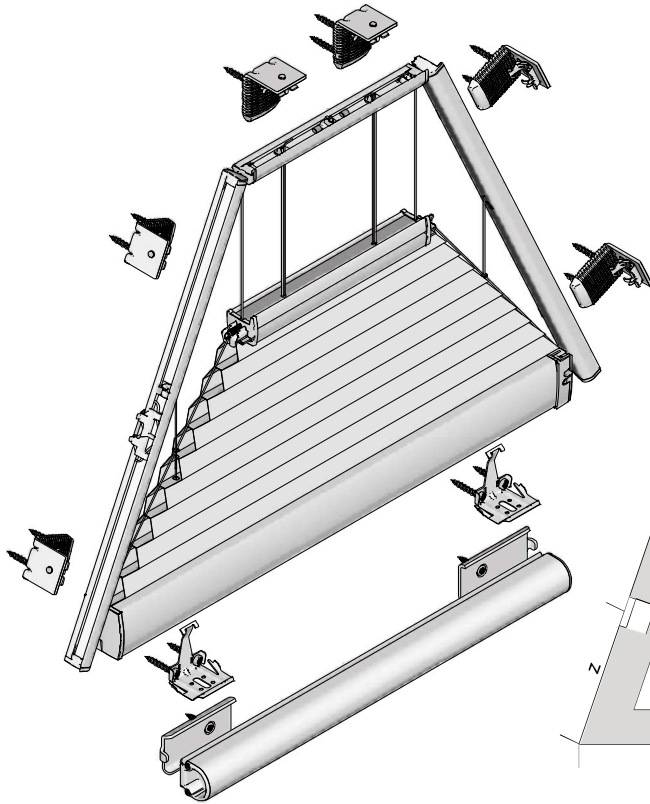
2619

Type 2

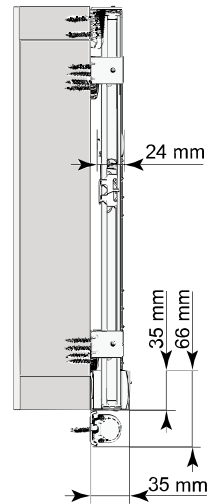
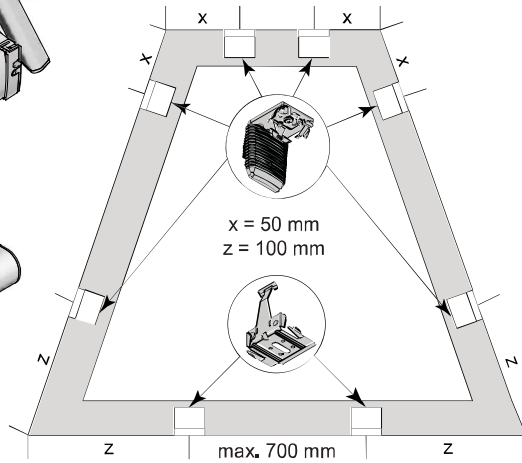
Voorkom dat het product bij het openen met een scherp mes wordt beschadigd! Montage: gebruik schroevendraaier maat 2 & TX15 (Pozidrive en Torx), of schroefmachine afgesteld op het laagste koppel. Raildemontage: gebruik

een platte schroevendraaier van maximaal 6mm breed. Alleen de origineel bijgeleverde speciale schroeven gebruiken. Te dikke schroefkoppen verhinderen het goed inklinken.

Montage- en gebruikershandleiding PB - NL



Productbreedte	Aantal onderdelen							
≤ 800 mm	2	var	var	2	var	2	var	var
801-1500 mm	3	var	var	2	var	2	var	var
1501-2200 mm	4	var	var	2	var	2	var	var
2201-2350 mm	5	var	var	2	var	2	var	var



Montage clip

1

2

Volgorde voor vastklikken van de rails

3

Staaldraad spanning

Naar rechts of links schuiven om koorden/staaldraden te spannen of ontspannen

4

Sluit de batterij aan

16-09-2021

Montage in kozijn/aan plafond [r1] in de dag



Model

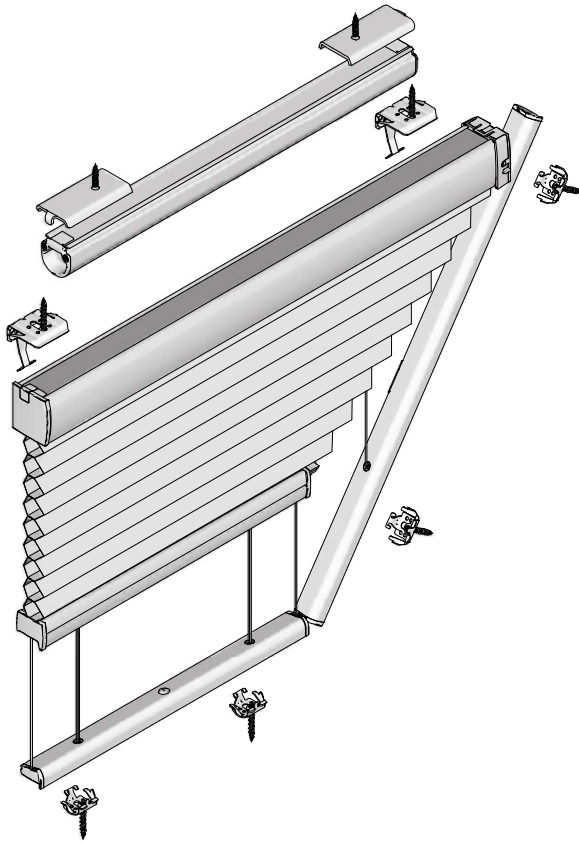
2659

Type 2

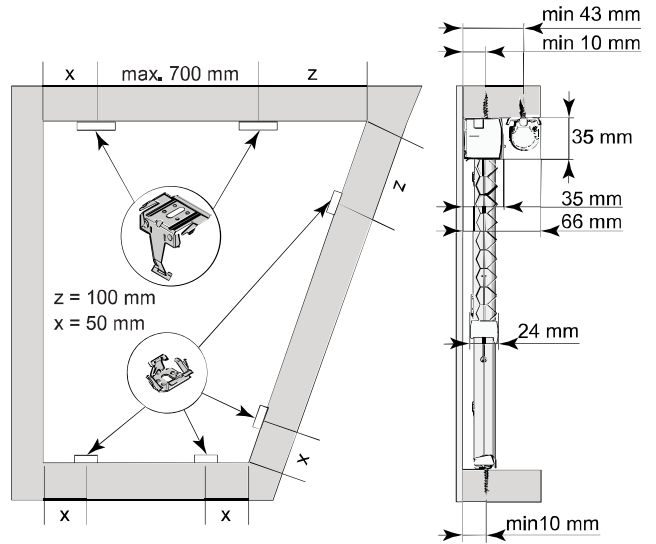
Voorkom dat het product bij het openen met een scherp mes wordt beschadigd! Montage: gebruik schroevendraaier maat TX15 (Torx), of schroefmachine afgesteld op het laagste koppel. Raildemontage: gebruik

een platte schroevendraaier van maximaal 6mm breed. Alleen de origineel bijgeleverde speciale schroeven gebruiken. Te dikke schroefkoppen verhinderen het goed inklikken.

Montage- en gebruikershandleiding PB - NL



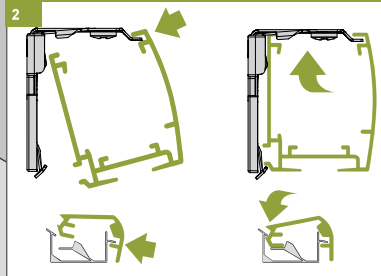
Productbreedte	Aantal onderdelen				
≤ 800 mm	2	var	2	var	2
801-1500 mm	3	var	2	var	2
1501-2200 mm	4	var	2	var	2
2201-2350 mm	5	var	2	var	2



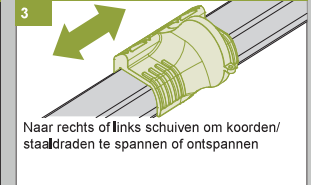
Montage clip

1

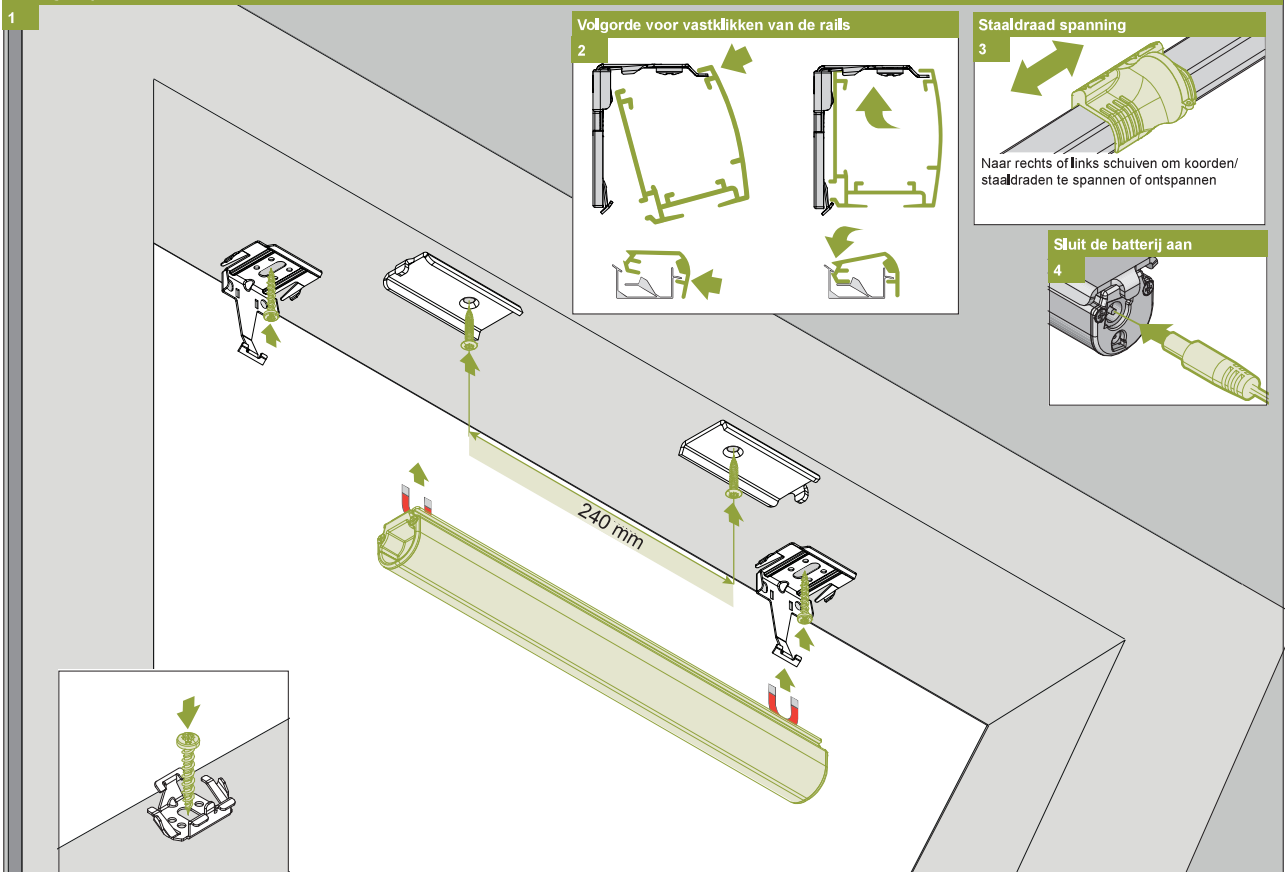
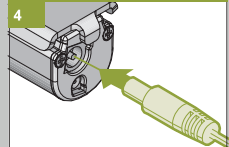
Volgorde voor vastklikken van de rails



Staaldraad spanning



Sluit de batterij aan



16-09-2021

Montage op kozijn/wand [f1] op de dag



Model

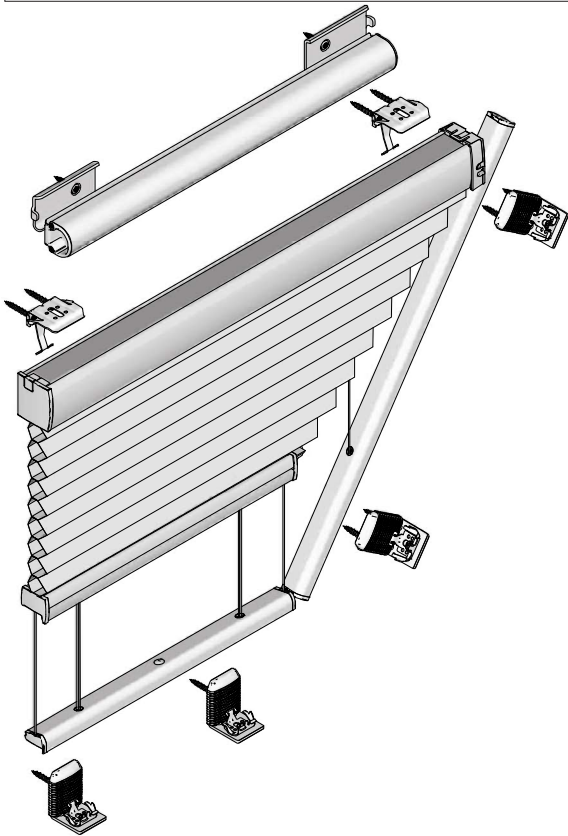
2659

Type 2

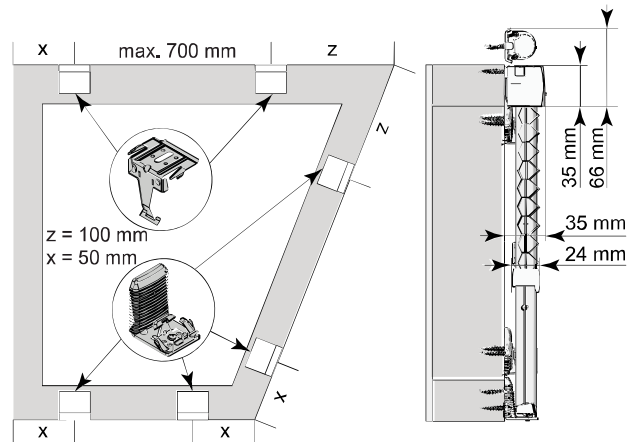
Voorkom dat het product bij het openen met een scherp mes wordt beschadigd! Montage: gebruik schroevendraaier maat 2 & TX15 (Pozidrive en Torx), of schroefmachine afgesteld op het laagste koppel. Raildemontage: gebruik

een platte schroevendraaier van maximaal 6mm breed. Alleen de origineel bijgeleverde speciale schroeven gebruiken. Te dikke schroefkoppen verhinderen het goed inklinken.

Montage- en gebruikershandleiding PB - NL

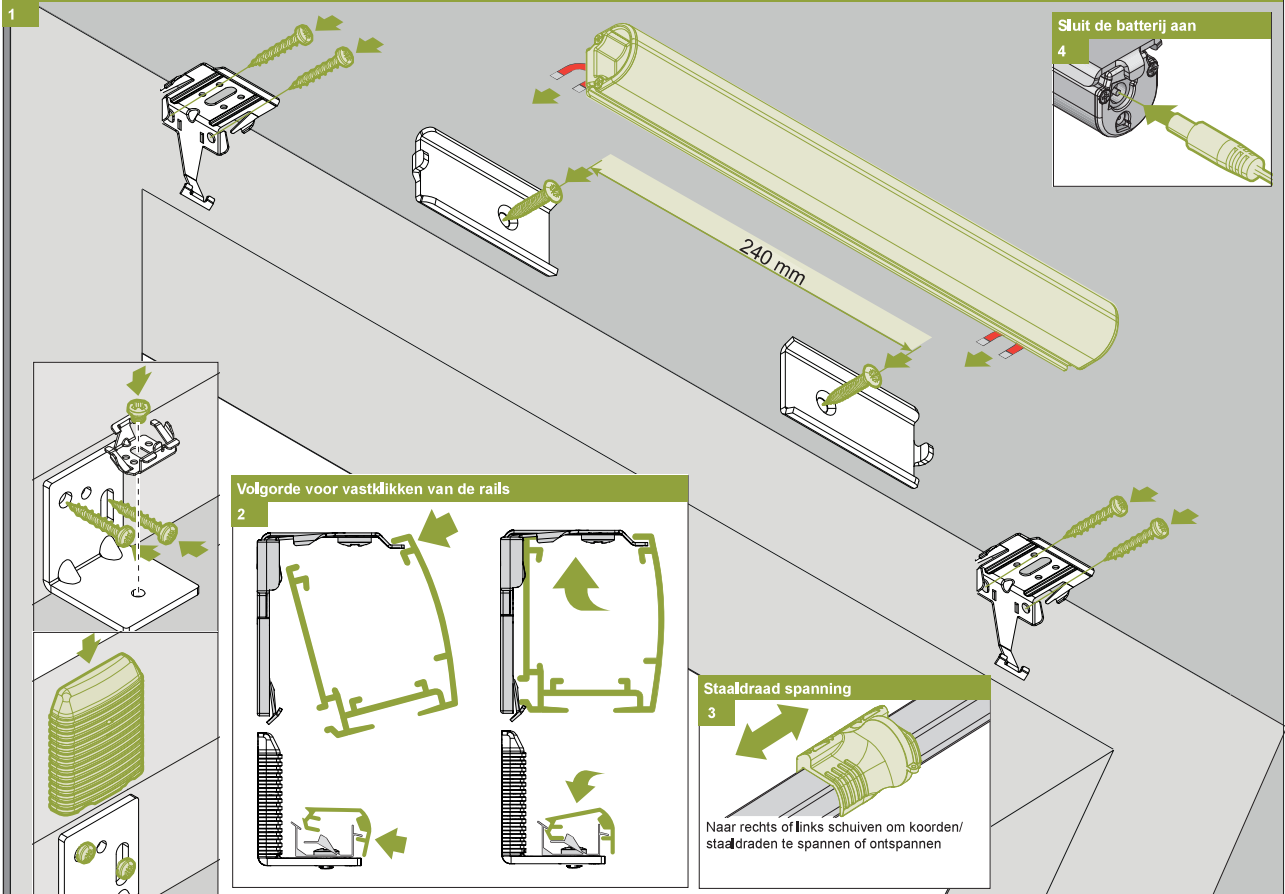


Productbreedte	Aantal onderdelen							
≤ 800 mm								
801-1500 mm	2	var	var	2	var	2	var	var
1501-2200 mm	3	var	var	2	var	2	var	var
2201-2350 mm	4	var	var	2	var	2	var	var
2201-2350 mm	5	var	var	2	var	2	var	var



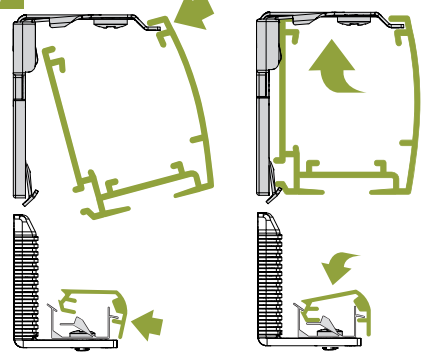
Montage clip

1



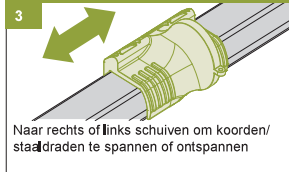
Volgorde voor vastdijken van de rails

2



Staalraad spanning

3



16-09-2021

Montage in kozijn/aan plafond [r1] in de dag



Model

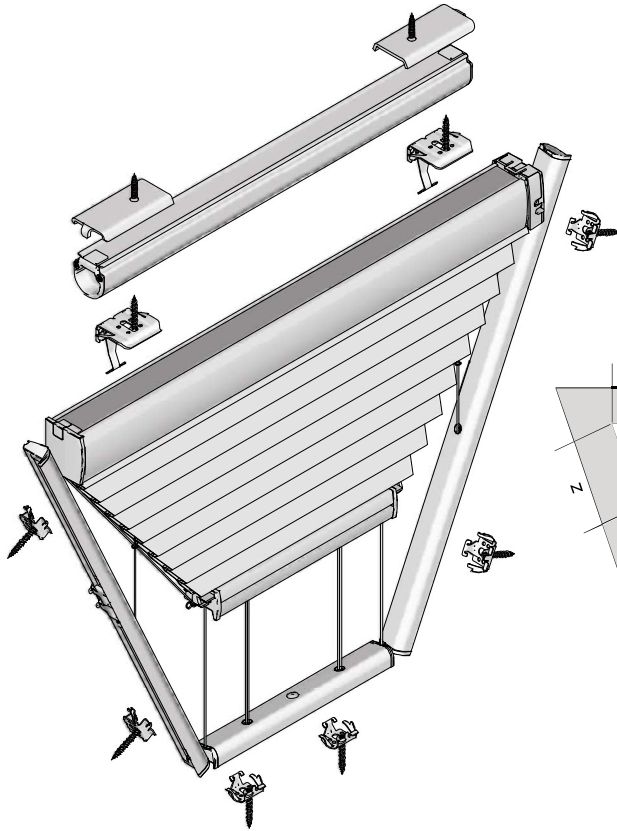
2669

Type 2

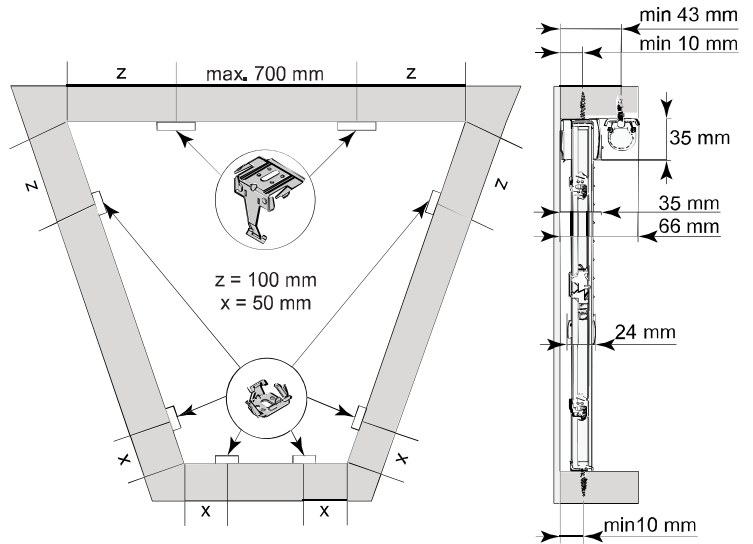
Voorkom dat het product bij het openen met een scherp mes wordt beschadigd! Montage: gebruik schroevendraaier maat TX15 (Torx), of schroefmachine afgesteld op het laagste koppel. Raildemontage: gebruik

een platte schroevendraaier van maximaal 6mm breed. Alleen de origineel bijgeleverde speciale schroeven gebruiken. Te dikke schroefkoppen verhinderen het goed inklikken.

Montage- en gebruikershandleiding PB - NL

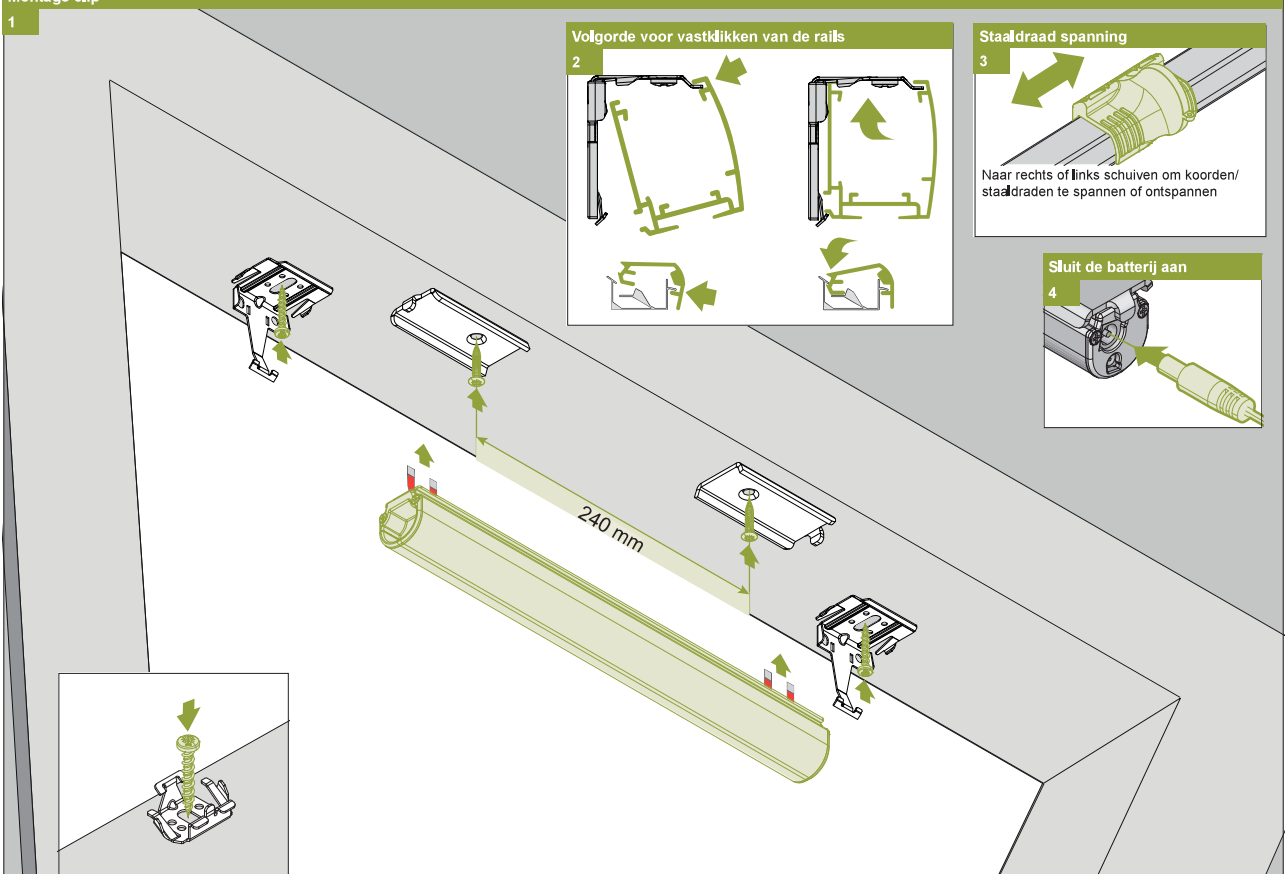
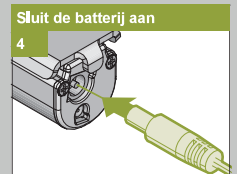
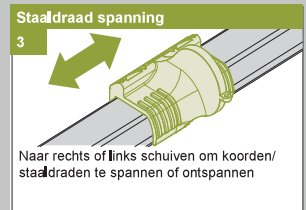
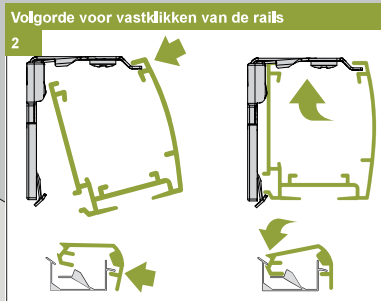


Productbreedte	Aantal onderdelen				
≤ 800 mm	2	var	2	var	2
801-1500 mm	3	var	2	var	2
1501-2200 mm	4	var	2	var	2
2201-2350 mm	5	var	2	var	2



Montage clip

1



16-09-2021

Montage op kozijn/wand [f1] op de dag



Model

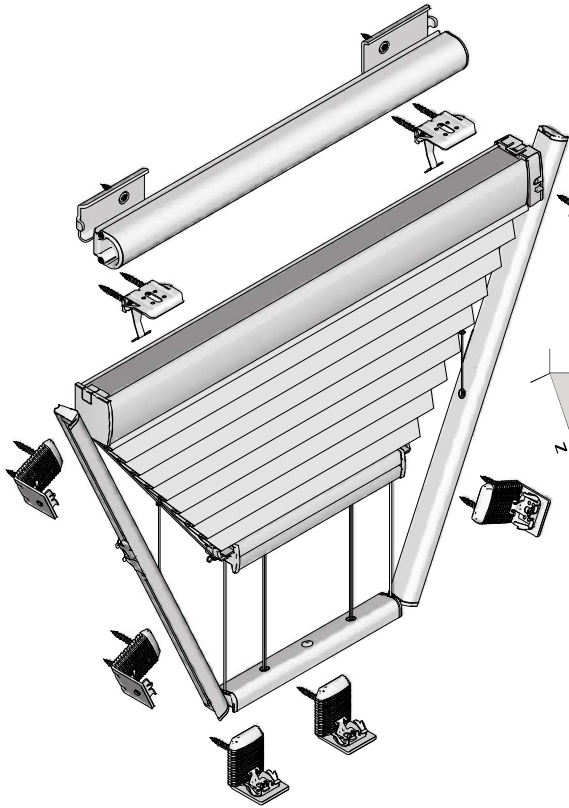
2669

Type 2

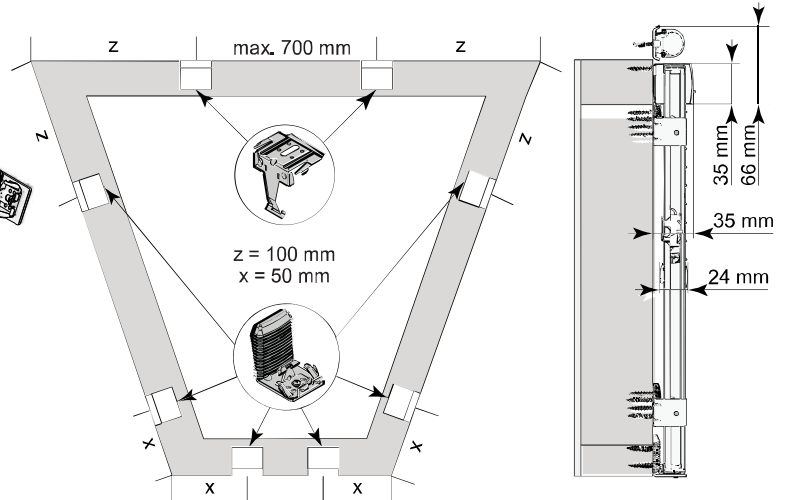
Voorkom dat het product bij het openen met een scherp mes wordt beschadigd! Montage: gebruik schroevendraaier maat 2 & TX15 (Pozidrive en Torx), of schroefmachine afgesteld op het laagste koppel. Raildemontage: gebruik

een platte schroevendraaier van maximaal 6mm breed. Alleen de origineel bijgeleverde speciale schroeven gebruiken. Te dikke schroefkoppen verhinderen het goed inklikken.

Montage- en gebruikershandleiding PB - NL

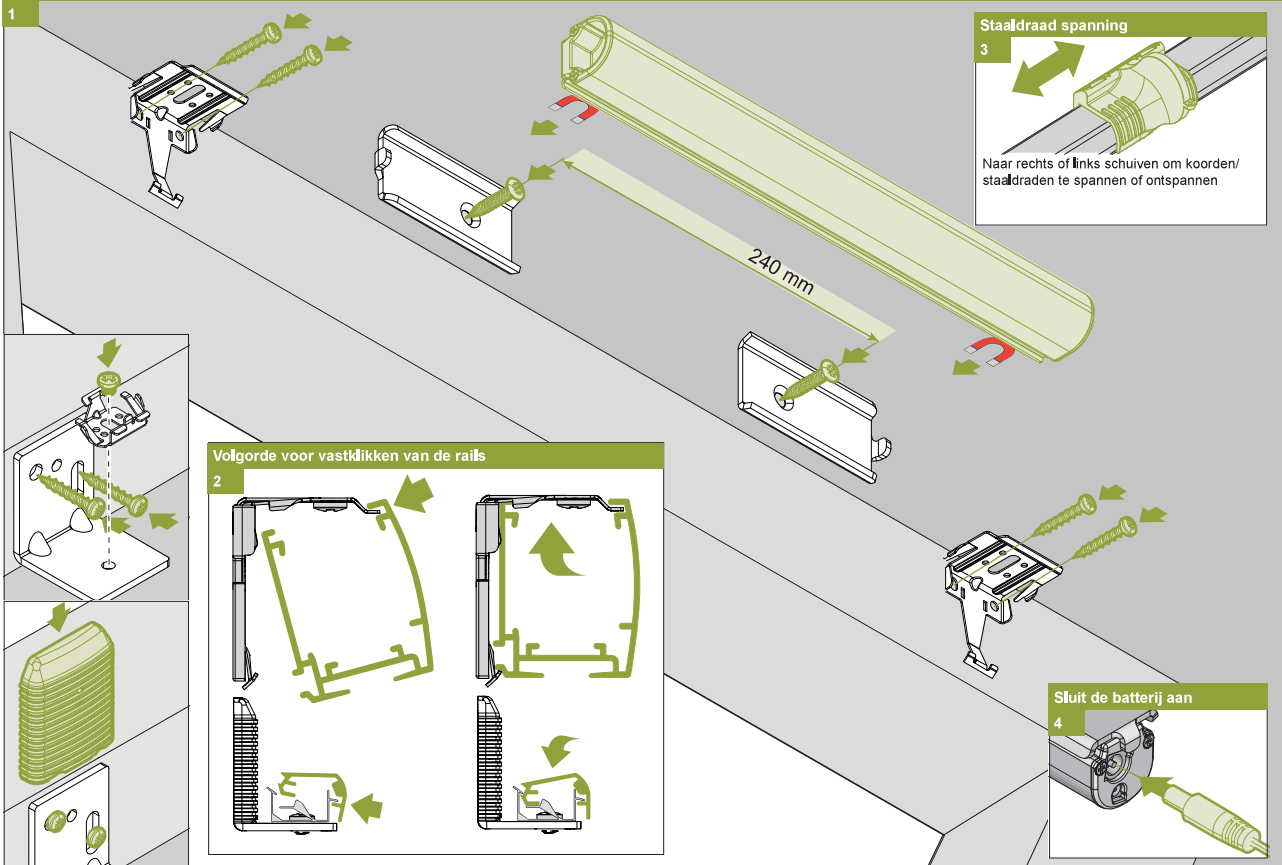


Productbreedte	Aantal onderdelen						
≤ 800 mm	2	var	var	2	var	2	var
801-1500 mm	3	var	var	2	var	2	var
1501-2200 mm	4	var	var	2	var	2	var
2201-2350 mm	5	var	var	2	var	2	var



Montage clip

1



16-09-2021

Montage in kozijn/aan plafond [r1] in de dag

Luxaflex

Model

2709

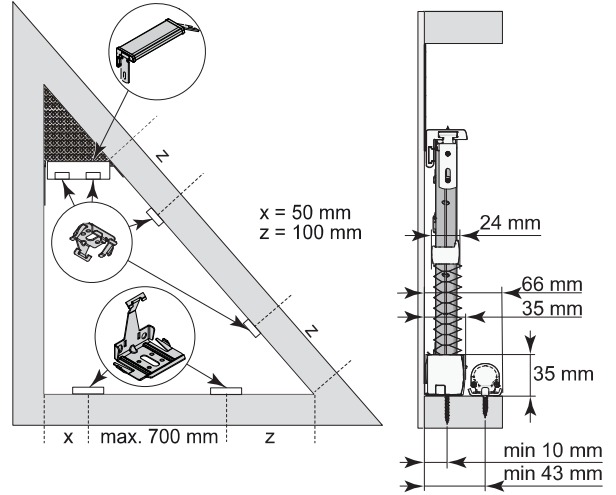
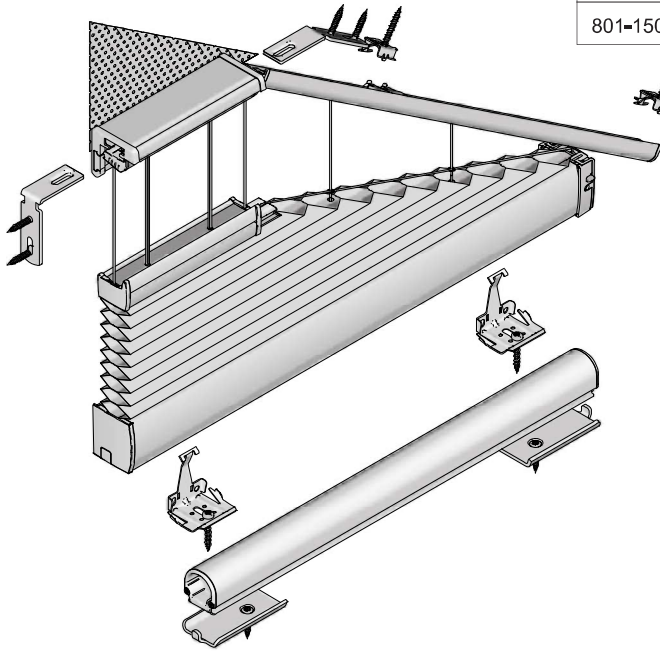
Type 2

Voorkom dat het product bij het openen met een scherp mes wordt beschadigd! Montage: gebruik schroevendraaier maat 2 & TX15 (Pozidrive en Torx), of schroefmachine afgesteld op het laagste koppel. Raildemontage: gebruik

een platte schroevendraaier van maximaal 6mm breed. Alleen de origineel bijgeleverde speciale schroeven gebruiken. Te dikke schroefkoppen verhinderen het goed inklikken.

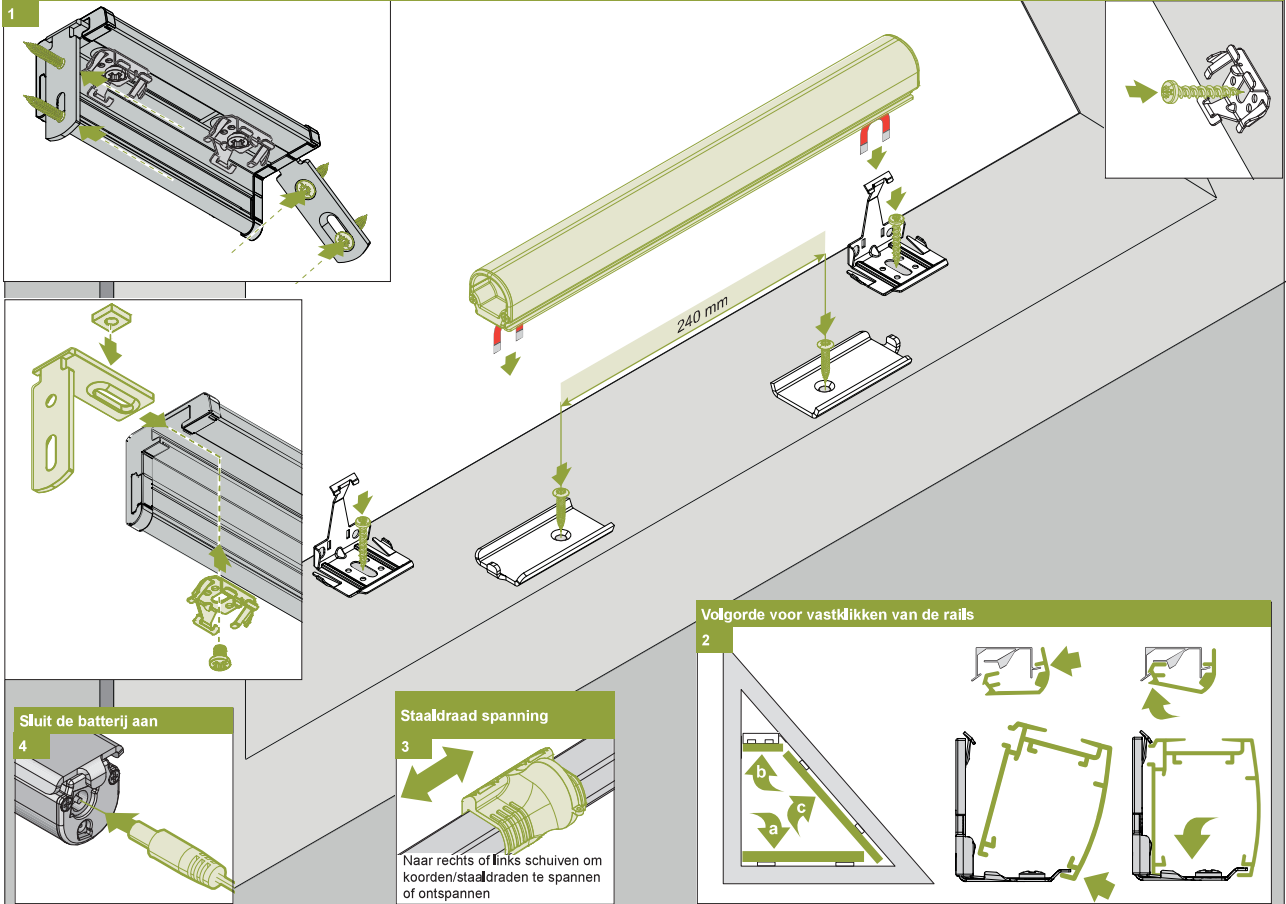
Montage- en gebruikershandleiding PB - NL

Productbreedte	Aantal onderdelen								
≤ 800 mm	2	var	1	2	2	var	2	6	2
801-1500 mm	3	var	1	2	2	var	2	6	2



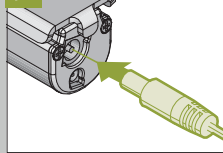
Montage clip

1



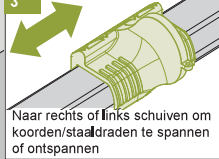
Sluit de batterij aan

4



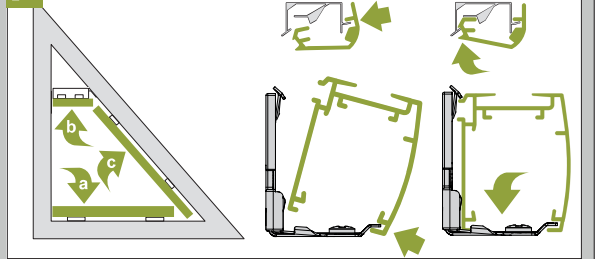
Staaldraad spanning

3



Volgorde voor vastidikken van de rails

2



16-09-2021

Montage op kozijn/wand [f1] op de dag



Model

2709

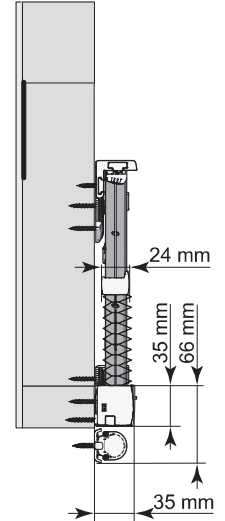
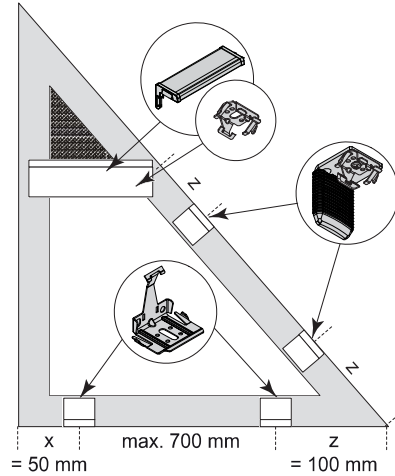
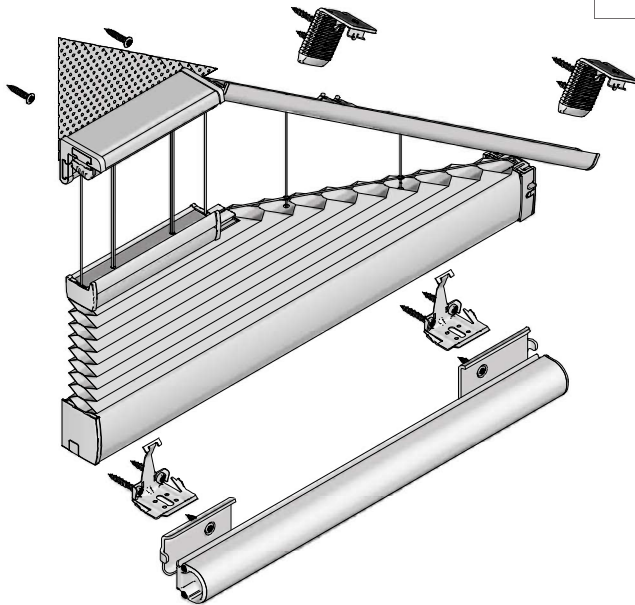
Type 2

Voorkom dat het product bij het openen met een scherp mes wordt beschadigd! Montage: gebruik schroevendraaier maat 2 & TX15 (Pozidrive en Torx), of schroefmachine afgesteld op het laagste koppel. Raildemontage: gebruik

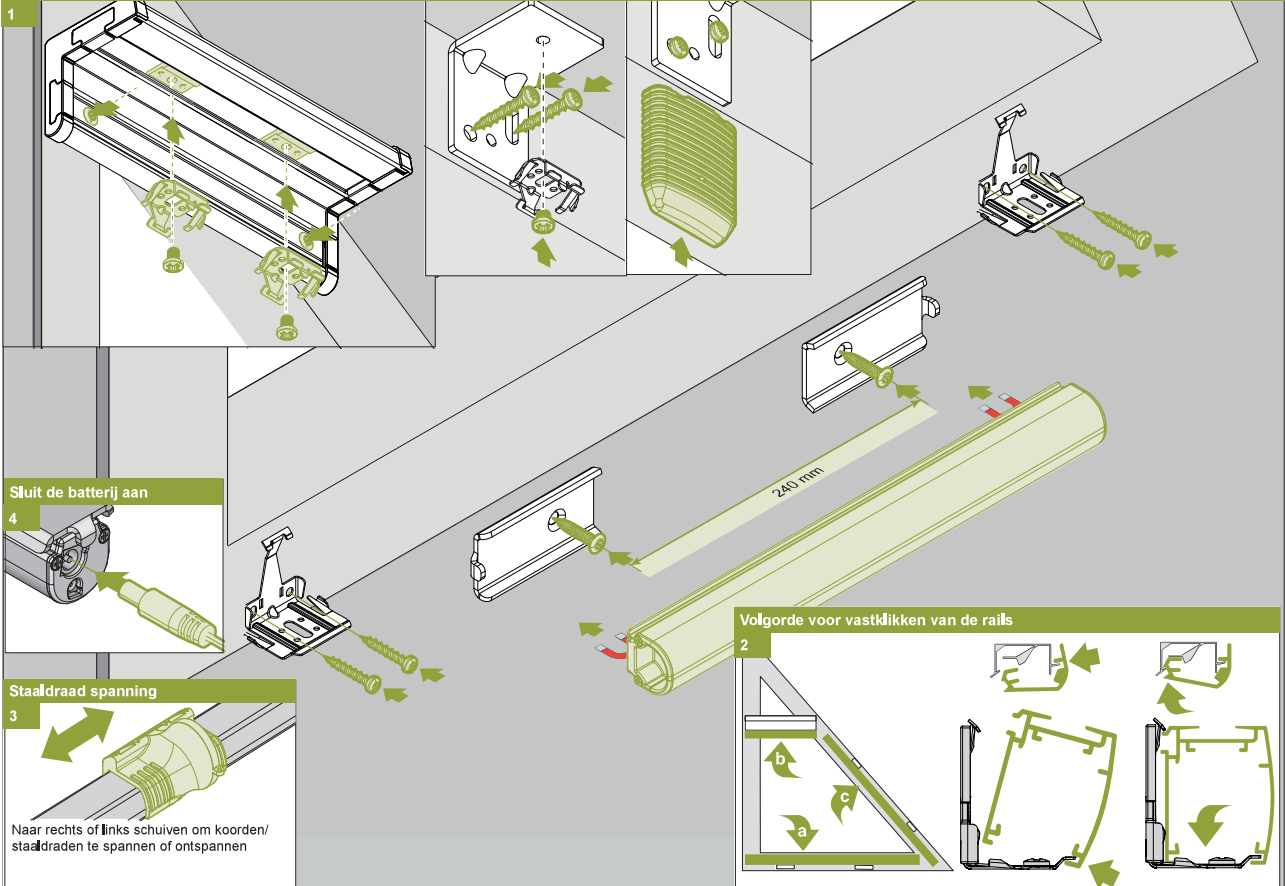
een platte schroevendraaier van maximaal 6mm breed. Alleen de origineel bijgeleverde speciale schroeven gebruiken. Te dikke schroefkoppen verhinderen het goed inklinken.

Montage- en gebruikershandleiding PB - NL

Productbreedte	Aantal onderdelen								
≤ 800 mm	2	var	var	2	var	2	var	var	2
801-1000 mm	3	var	var	2	var	2	var	var	2



Montage clip



16-09-2021

Montage in kozijn/aan plafond [r1] in de dag



Model

2719

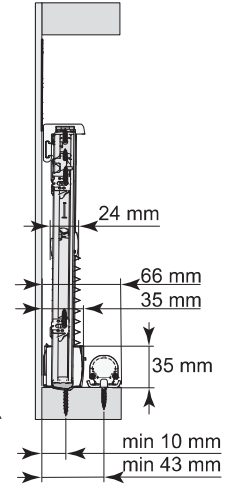
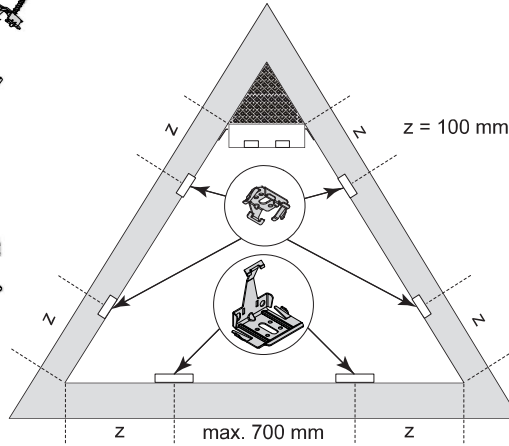
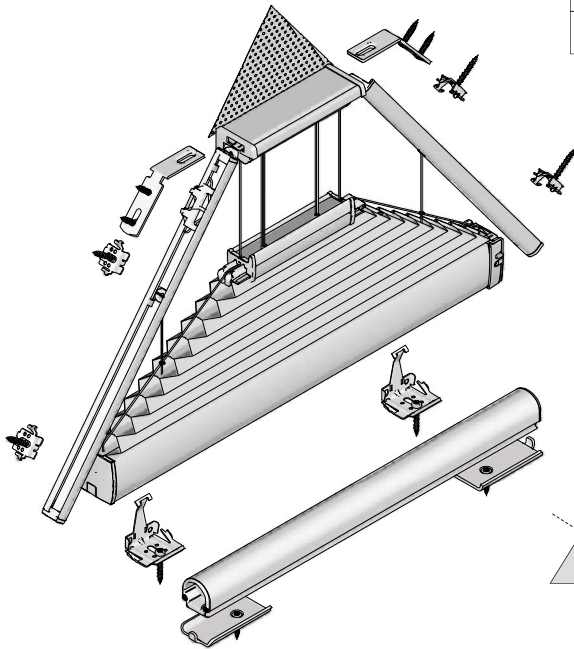
Type 2

Voorkom dat het product bij het openen met een scherp mes wordt beschadigd! Montage: gebruik schroevendraaier maat 2 & TX15 (Pozidrive en Torx), of schroefmachine afgesteld op het laagste koppel. Raildemontage: gebruik

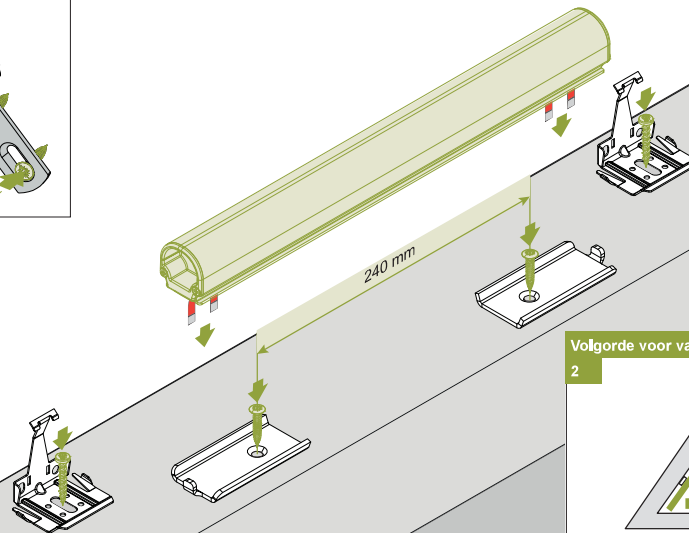
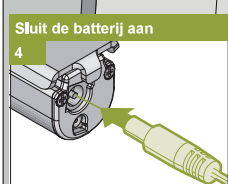
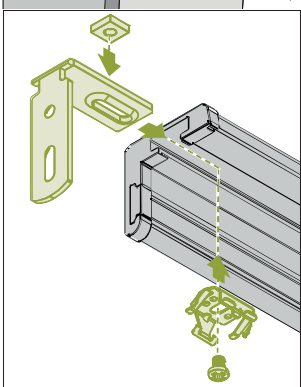
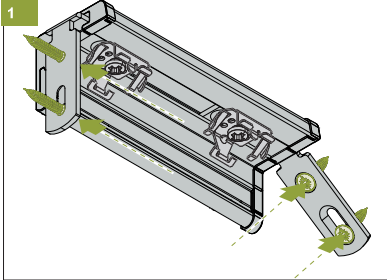
een platte schroevendraaier van maximaal 6mm breed. Alleen de origineel bijgeleverde speciale schroeven gebruiken. Te dikke schroefkoppen verhinderen het goed inklikken.

Productbreedte	Aantal onderdelen								
≤ 800 mm	2	var	1	2	2	var	2	6	2
801-1500 mm	3	var	1	2	2	var	2	6	2

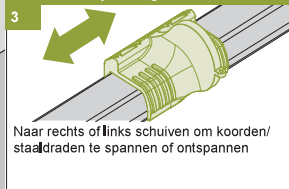
Montage- en gebruikershandleiding PB - NL



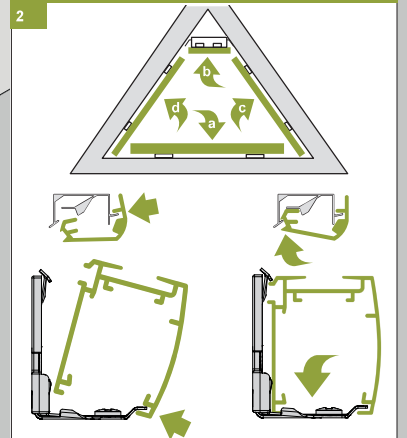
Montage clip



Staaldraad spanning



Volgorde voor vastdijken van de rails



16-09-2021

Montage op kozijn/wand [f1] op de dag



Model

2719

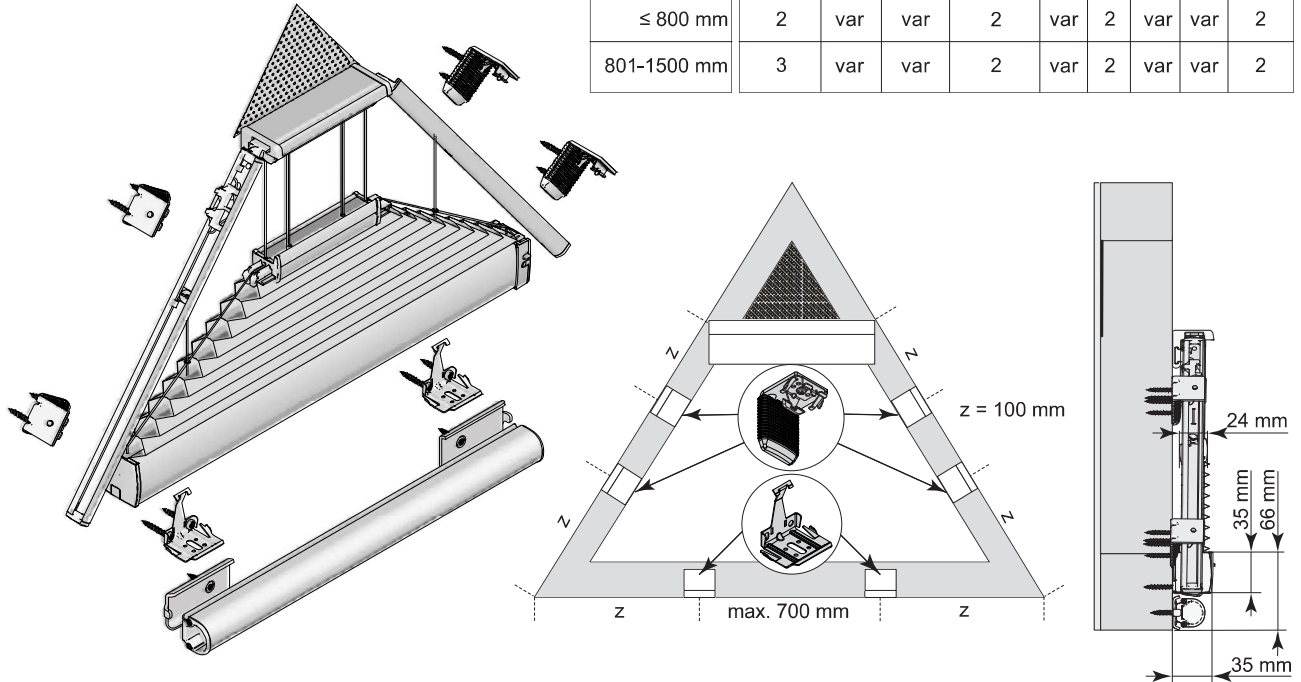
Type 2

Voorkom dat het product bij het openen met een scherp mes wordt beschadigd! Montage: gebruik schroevendraaier maat 2 & TX15 (Pozidrive en Torx), of schroefmachine afgesteld op het laagste koppel. Raildemontage: gebruik

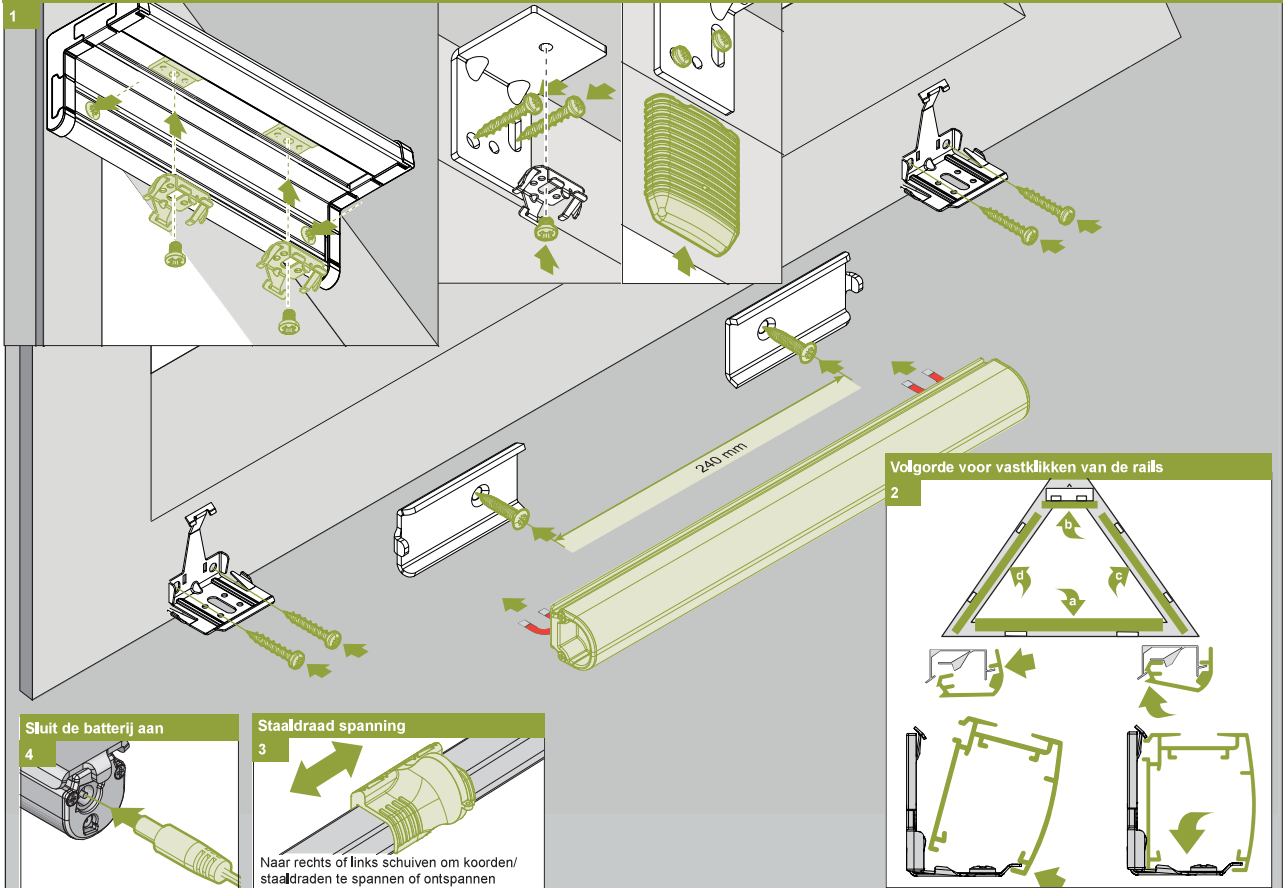
een platte schroevendraaier van maximaal 6mm breed. Alleen de origineel bijgeleverde speciale schroeven gebruiken. Te dikke schroefkoppen verhinderen het goed inklikken.

Montage- en gebruikershandleiding PB - NL

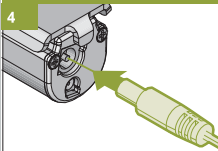
Productbreedte	Aantal onderdelen							
≤ 800 mm	2	var	var	2	var	2	var	2
801-1500 mm	3	var	var	2	var	2	var	2



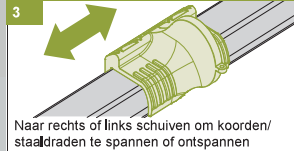
Montage clip



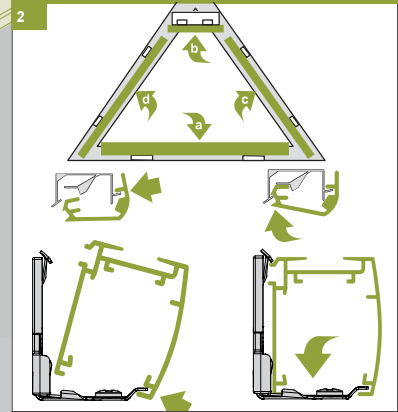
Sluit de batterij aan



Staaldraad spanning



Volgorde voor vastklikken van de rails



16-09-2021

Montage in kozijn/aan plafond [r1] in de dag



Model

2759

Type 2

Voorkom dat het product bij het openen met een scherp mes wordt beschadigd! Montage: gebruik schroevendraaier maat 2 & TX15 (Pozidrive en Torx), of schroefmachine afgesteld op het laagste koppel. Raildemontage: gebruik

een platte schroevendraaier van maximaal 6mm breed. Alleen de origineel bijgeleverde speciale schroeven gebruiken. Te dikke schroefkoppen verhinderen het goed inklikken.

Montage- en gebruikershandleiding PB - NL

Productbreedte	Aantal onderdelen								
≤ 800 mm									
	2	var	1	2	2	var	2	6	2
801-1500 mm									
	3	var	1	2	2	var	2	6	2

16-09-2021

1

Montage clip

4

Sluit de batterij aan

3

Staaldraad spanning

Naar rechts of links schuiven om koorden/staaldraden te spannen of ontspannen

2

Volgorde voor vastklikken van de rails

Montage op kozijn/wand [f1] op de dag



Model

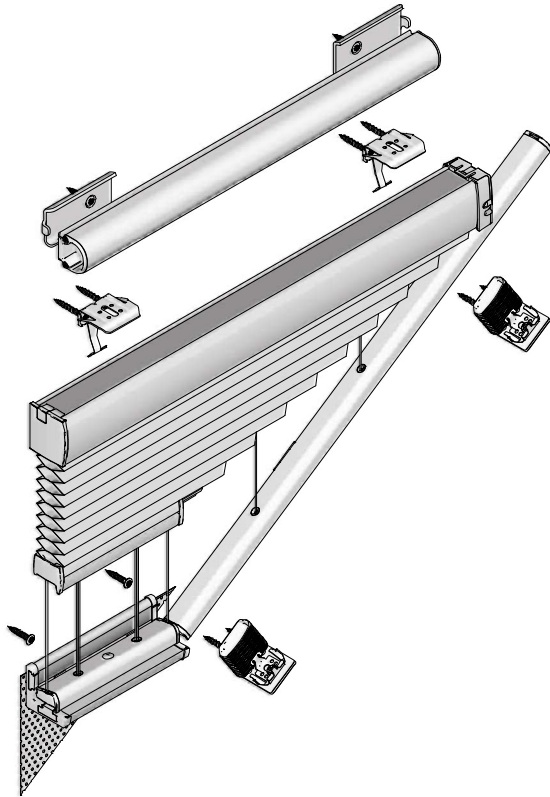
2759

Type 2

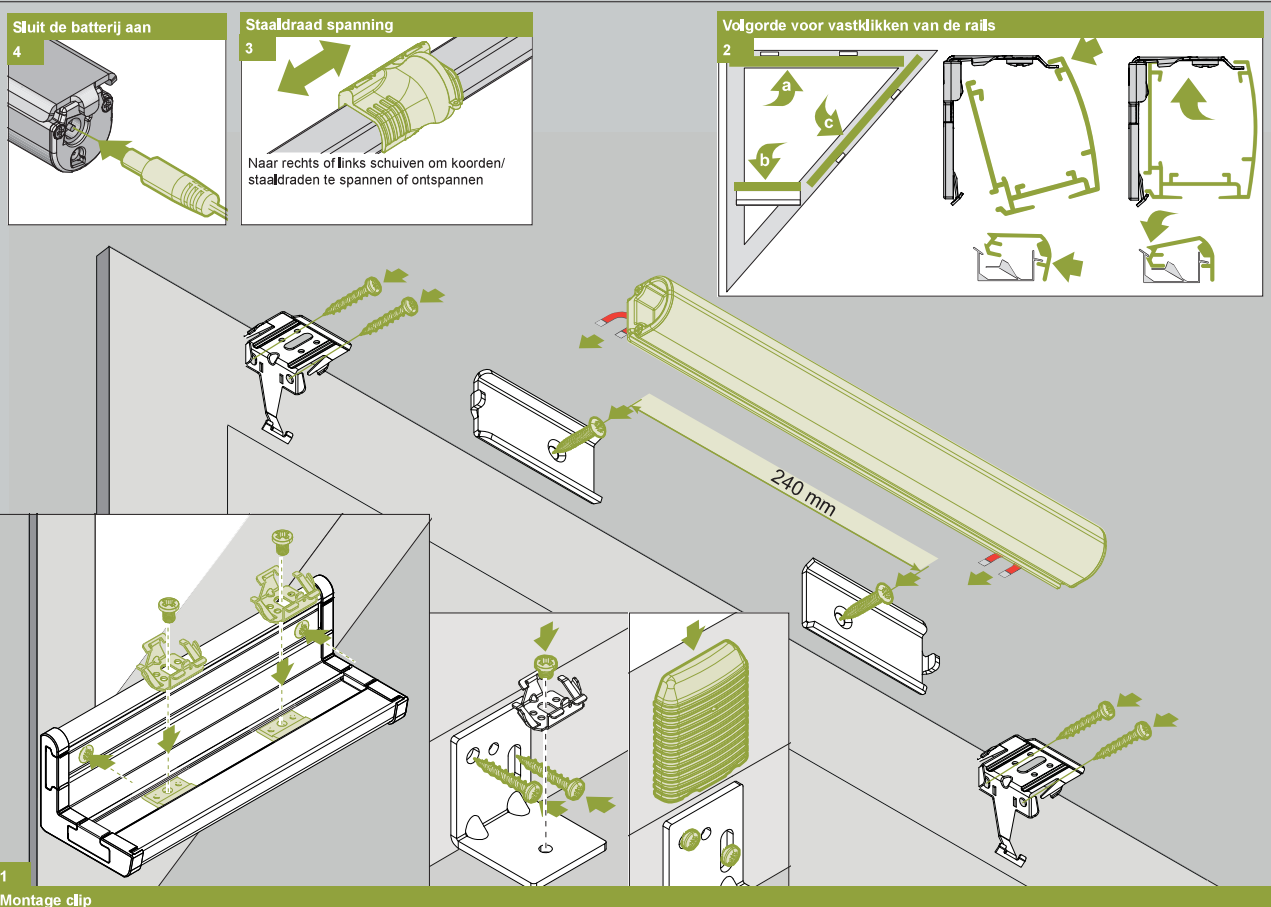
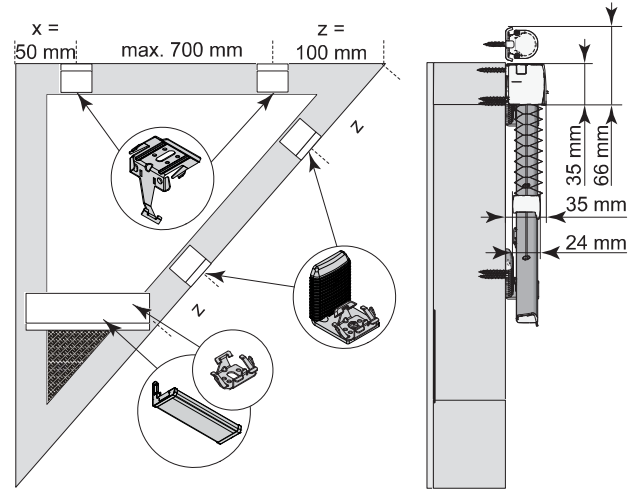
Voorkom dat het product bij het openen met een scherp mes wordt beschadigd! Montage: gebruik schroevendraaier maat 2 & TX15 (Pozidrive en Torx), of schroefmachine afgesteld op het laagste koppel. Raildemontage: gebruik

een platte schroevendraaier van maximaal 6mm breed. Alleen de origineel bijgeleverde speciale schroeven gebruiken. Te dikke schroefkoppen verhinderen het goed inklikken.

Montage- en gebruikershandleiding PB - NL



Productbreedte	Aantal onderdelen								
≤ 800 mm	2	var	var	2	var	2	var	var	2
801-1000 mm	3	var	var	2	var	2	var	var	2



16-09-2021

Montage in kozijn/aan plafond [r1] in de dag



Model

2769

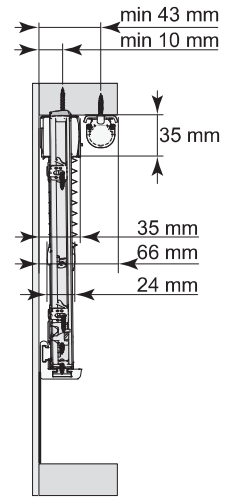
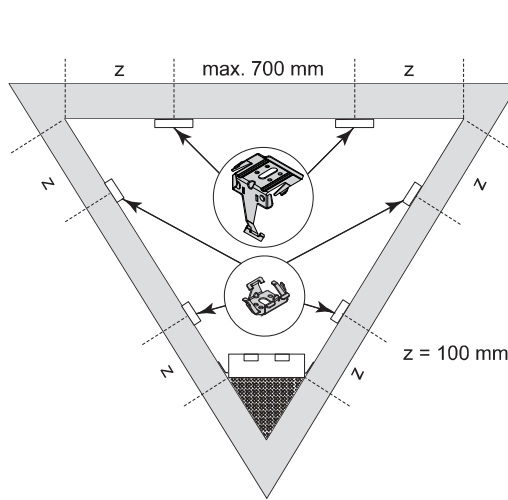
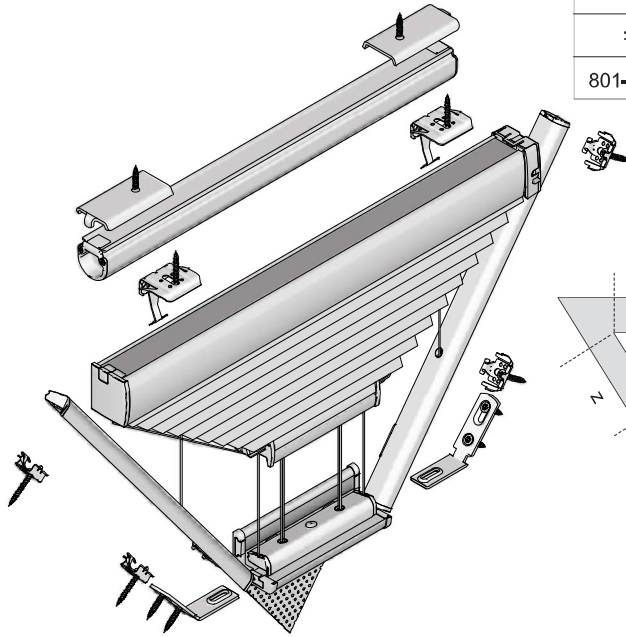
Type 2

Voorkom dat het product bij het openen met een scherp mes wordt beschadigd! Montage: gebruik schroevendraaier maat 2 & TX15 (Pozidrive en Torx), of schroefmachine afgesteld op het laagste koppel. Raildemontage: gebruik

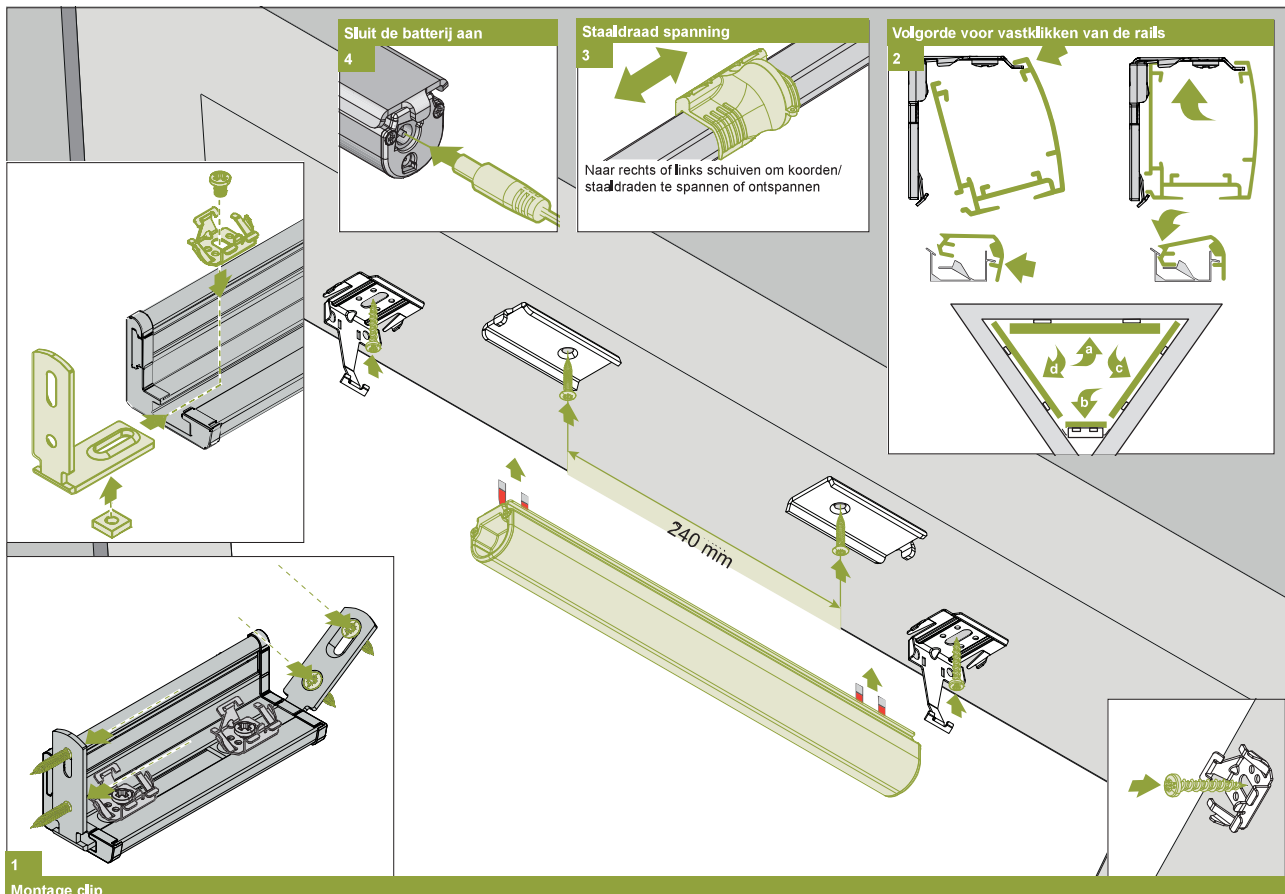
een platte schroevendraaier van maximaal 6mm breed. Alleen de origineel bijgeleverde speciale schroeven gebruiken. Te dikke schroefkoppen verhinderen het goed inklikken.

Montage- en gebruikershandleiding PB - NL

Productbreedte	Aantal onderdelen								
≤ 800 mm	2	var	1	2	2	var	2	6	2
801-1500 mm	3	var	1	2	2	var	2	6	2



16-09-2021



1 Montage clip

Montage op kozijn/wand [f1] op de dag



Model

2769

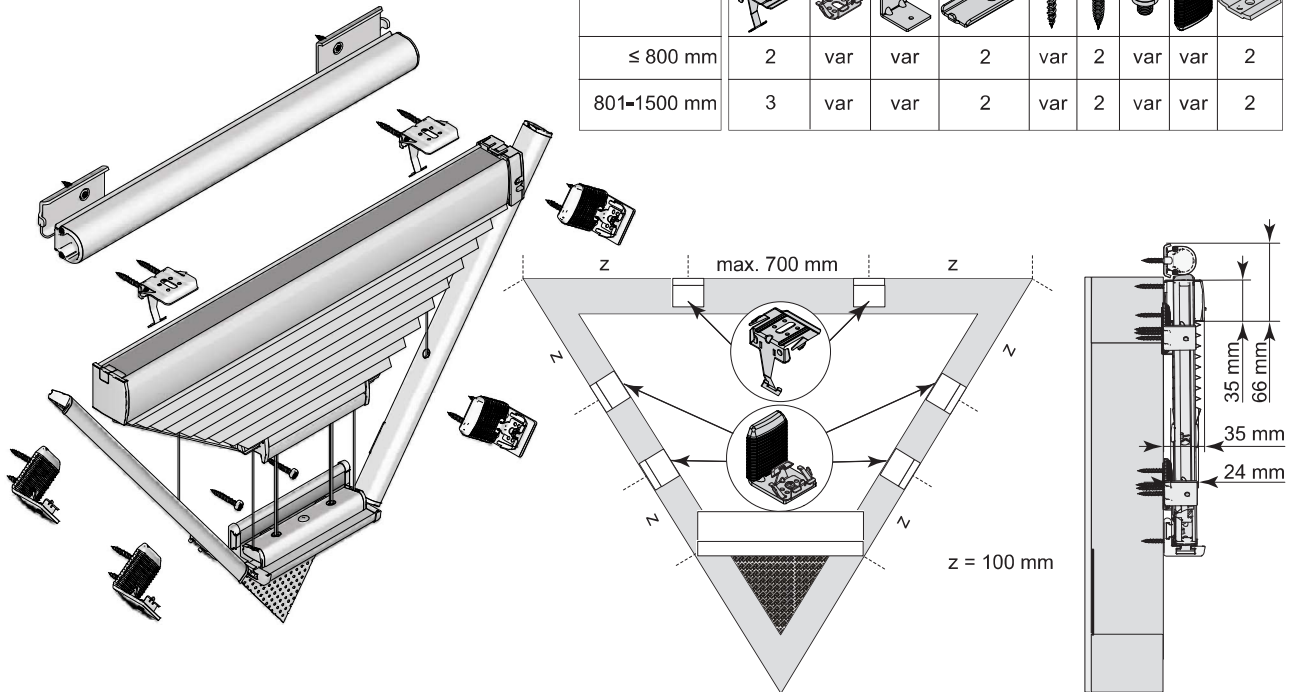
Type 2

Voorkom dat het product bij het openen met een scherp mes wordt beschadigd! Montage: gebruik schroevendraaier maat 2 & TX15 (Pozidrive en Torx), of schroefmachine afgesteld op het laagste koppel. Raildemontage: gebruik

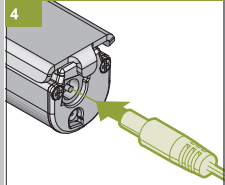
een platte schroevendraaier van maximaal 6mm breed. Alleen de origineel bijgeleverde speciale schroeven gebruiken. Te dikke schroefkoppen verhinderen het goed inklinken.

Montage- en gebruikershandleiding PB - NL

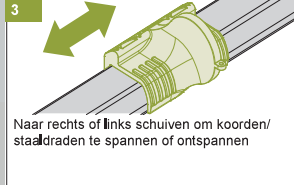
Productbreedte	Aantal onderdelen								
≤ 800 mm									
	2	var	var	2	var	2	var	var	2
801-1500 mm									
	3	var	var	2	var	2	var	var	2



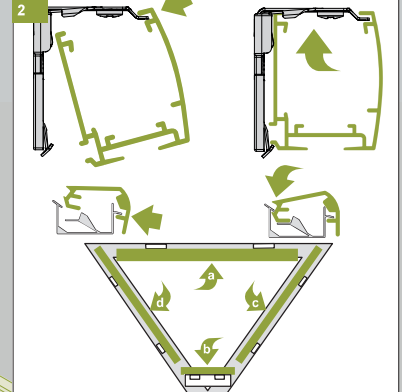
Sluit de batterij aan



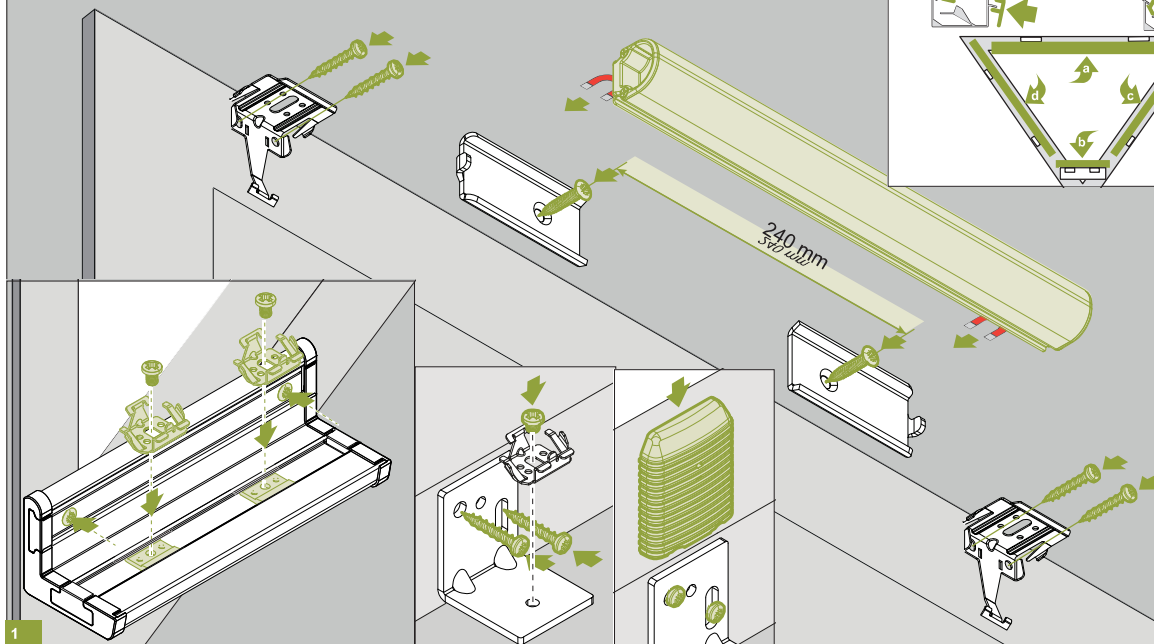
Staalraad spanning



Volgorde voor vastklikken van de rails



16-09-2021



1 Montage clip