

## Montage in kozijn/aan plafond [r1] in de dag

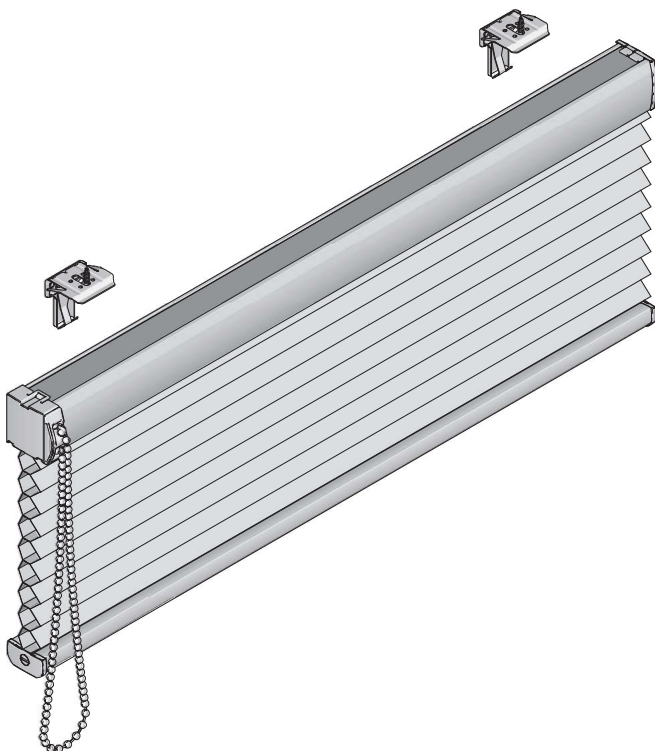
! Voorkom dat het product bij het openen met een scherp mes wordt beschadigd! Montage: gebruik schroevendraaier maat 2 (Pozidrive), of schroefmachine afgesteld op het laagste koppel. Raildemontage: gebruik een platte schroevendraaier van

maximaal 6mm breed. Alleen de origineel bijgeleverde speciale schroeven gebruiken. Te dikke schroefkoppen verhinderen het goed inklikken.

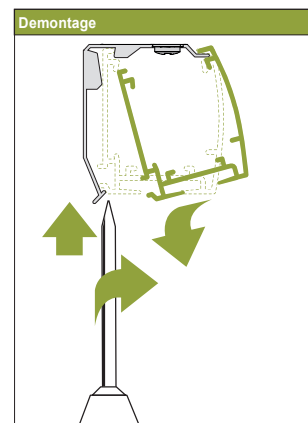
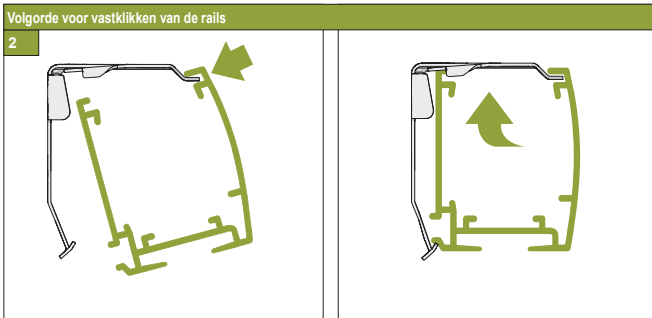
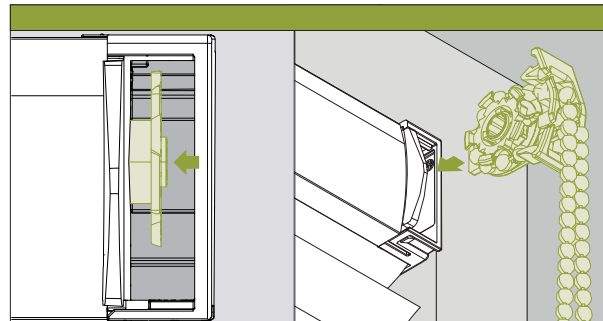
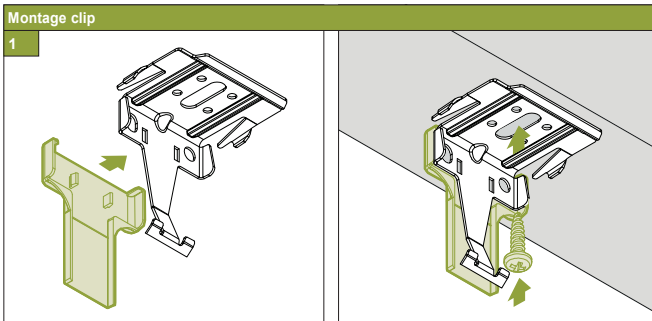
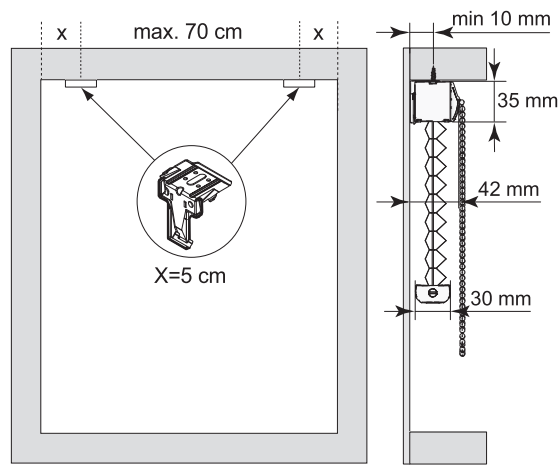


**Model**  
**1105**  
Type 1

Montage- en gebruikershandleiding PB - NL



Productbreedte	Aantal onderdelen		
80 cm	2	2	2
81 - 150 cm	3	3	3
151 - 220 cm	4	4	4
221 - 290 cm	5	5	5
291 - 360 cm	6	6	6



08-04-2019

## Montage op kozijn/wand [f1] op de dag

Voorkom dat het product bij het openen met een scherp mes wordt beschadigd! Montage: gebruik schroevendraaier maat 2 (Pozidrive), of schroefmachine afgesteld op het laagste koppel. Raildemontage: gebruik een platte schroevendraaier van

maximaal 6mm breed. Alleen de origineel bijgeleverde speciale schroeven gebruiken. Te dikke schroefkoppen verhinderen het goed inklikken.

**Luxaflex**

**Model**

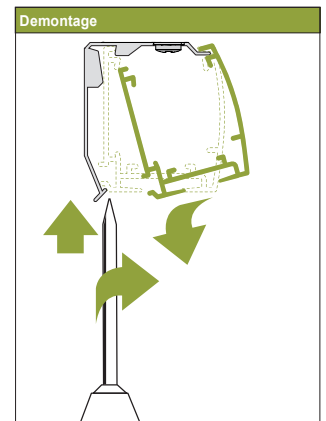
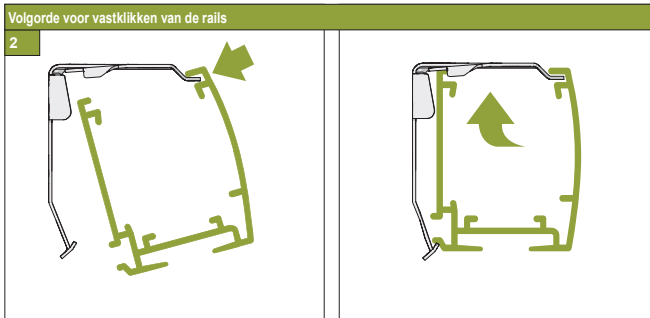
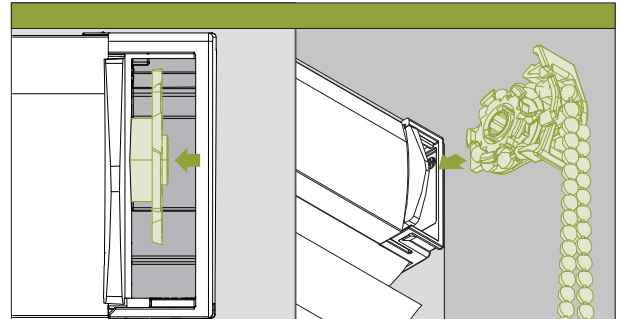
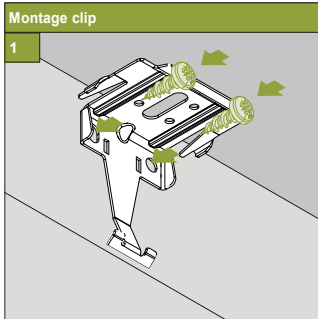
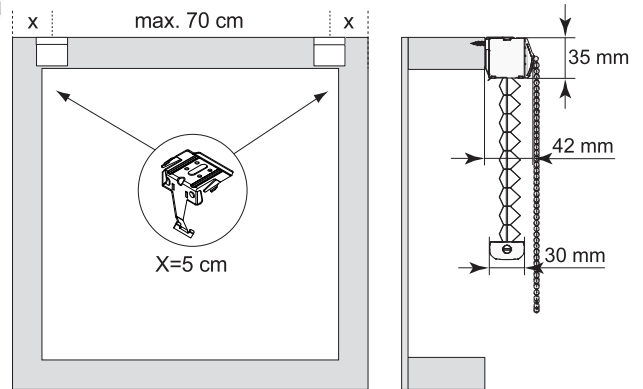
**1105**

Type 1

Montage- en gebruikershandleiding PB - NL



Productbreedte	Aantal onderdelen	
80 cm	2	4
81 - 150 cm	3	6
151 - 220 cm	4	8
221 - 290 cm	5	10
291 - 360 cm	6	12



08-04-2019

## Montage in kozijn/aan plafond [r1] in de dag

Voorkom dat het product bij het openen met een scherp mes wordt beschadigd! Montage: gebruik schroevendraaier maat 2 (Pozidrive), of schroefmachine afgesteld op het laagste koppel. Raildemontage: gebruik een platte schroevendraaier van

maximaal 6mm breed. Alleen de origineel bijgeleverde speciale schroeven gebruiken. Te dikke schroefkoppen verhinderen het goed inklikken.

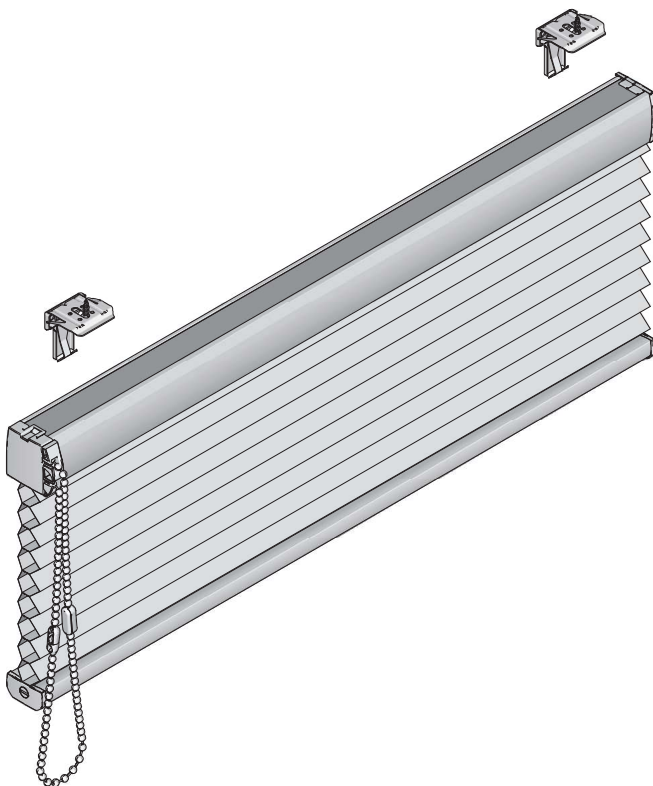


Model

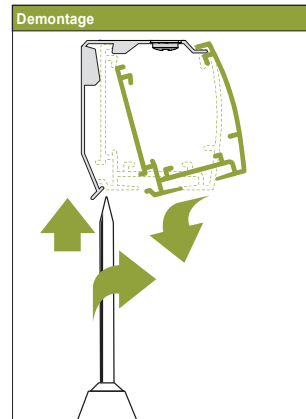
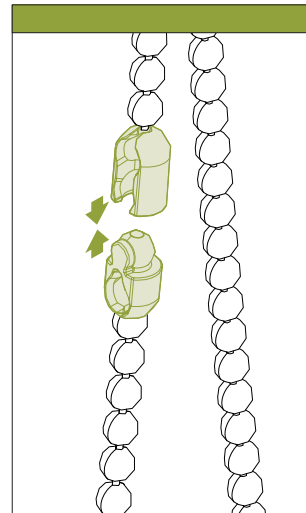
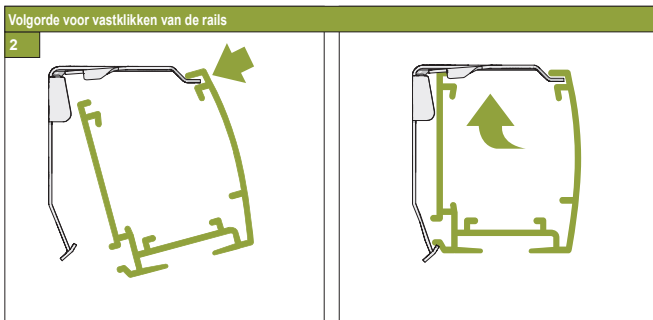
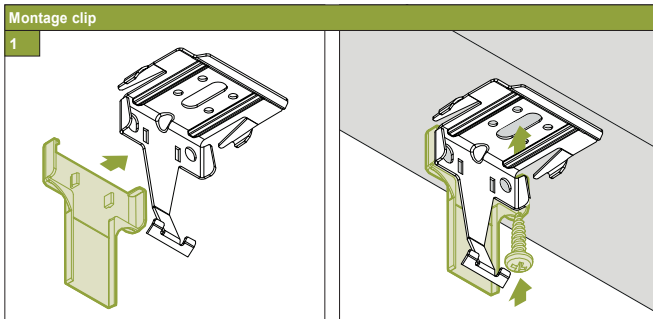
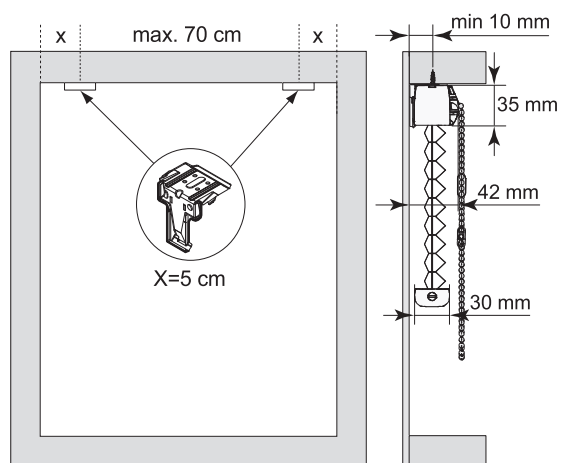
1105

Type 2

Montage- en gebruikershandleiding PB - NL



Productbreedte	Aantal onderdelen		
80 cm	2	2	2
81 - 150 cm	3	3	3
151 - 220 cm	4	4	4
221 - 290 cm	5	5	5
291 - 360 cm	6	6	6



09-04-2019

## Montage op kozijn/wand [f1] op de dag

! Voorkom dat het product bij het openen met een scherp mes wordt beschadigd! Montage: gebruik schroevendraaier maat 2 (Pozidrive), of schroefmachine afgesteld op het laagste koppel. Raildemontage: gebruik een platte schroevendraaier van

maximaal 6mm breed. Alleen de origineel bijgeleverde speciale schroeven gebruiken. Te dikke schroefkoppen verhinderen het goed inklikken.

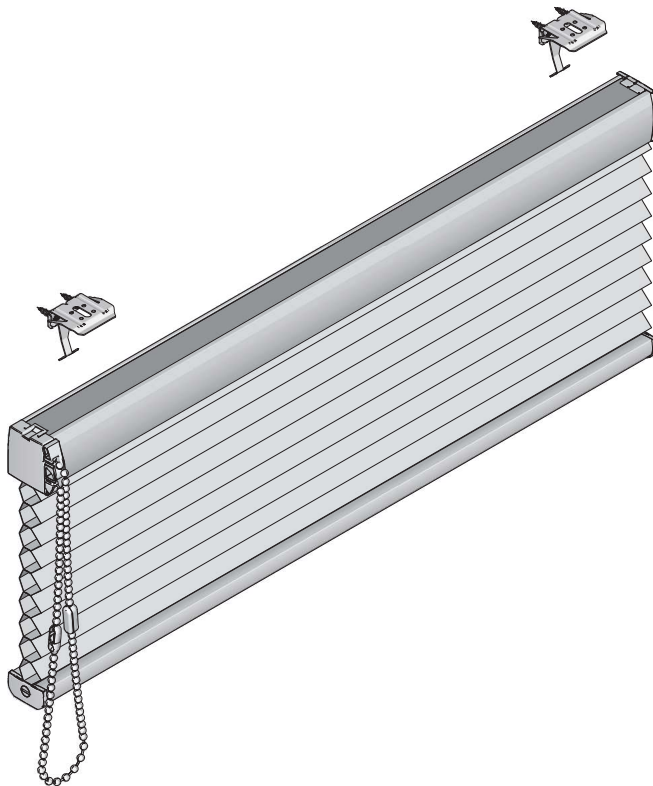


Model

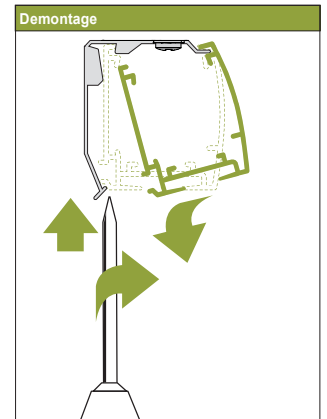
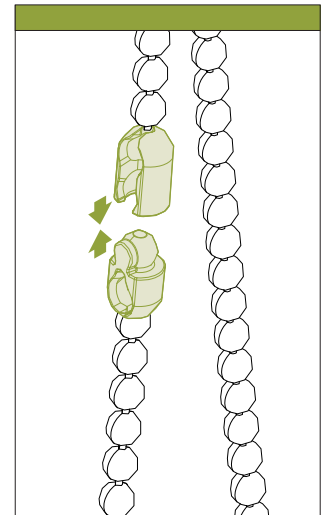
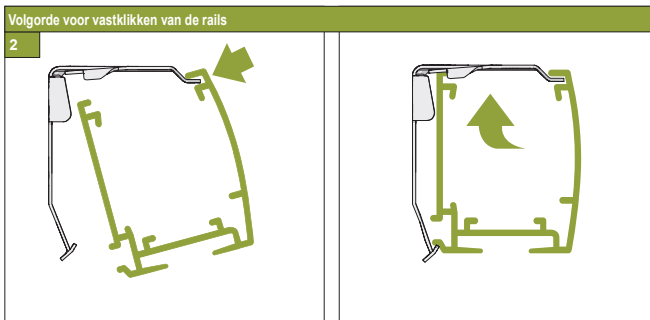
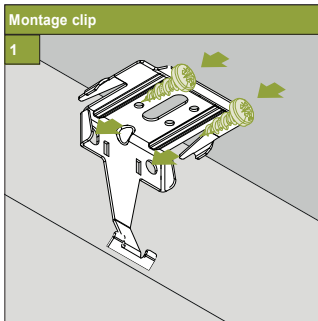
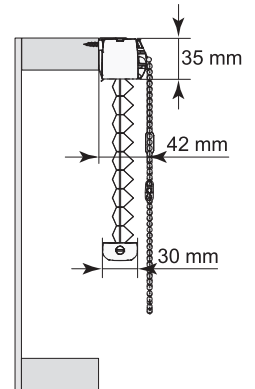
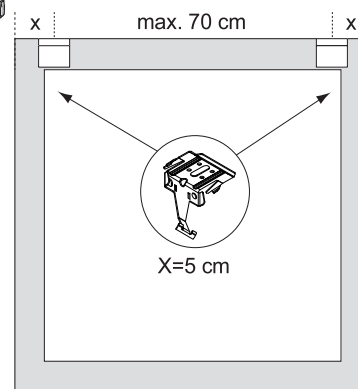
1105

Type 2

Montage- en gebruikershandleiding PB - NL



Productbreedte	Aantal onderdelen	
80 cm	2	4
81 - 150 cm	3	6
151 - 220 cm	4	8
221 - 290 cm	5	10
291 - 360 cm	6	12



09-04-2019

## Montage in kozijn/aan plafond [r1] in de dag

! Voorkom dat het product bij het openen met een scherp mes wordt beschadigd! Montage: gebruik schroevendraaier maat 2 (Pozidrive), of schroefmachine afgesteld op het laagste koppel. Raildemontage: gebruik een platte schroevendraaier van

maximaal 6mm breed. Alleen de origineel bijgeleverde speciale schroeven gebruiken. Te dikke schroefkoppen verhinderen het goed inklikken.

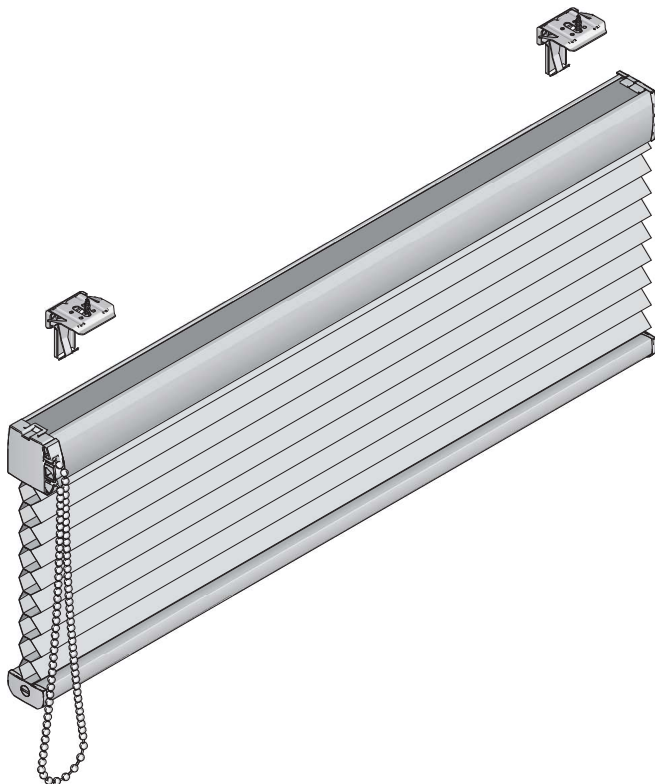


Model

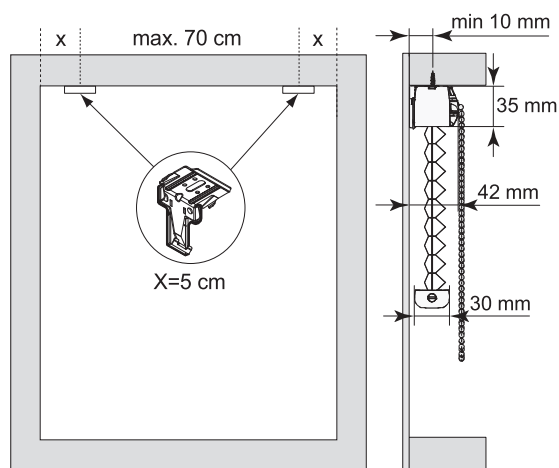
1105

Type 3

Montage- en gebruikershandleiding PB - NL

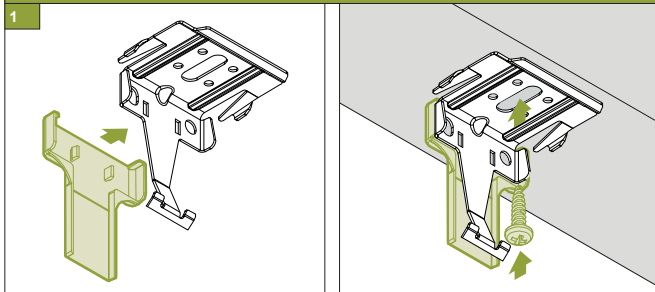


Productbreedte	Aantal onderdelen		
80 cm	2	2	2
81 - 150 cm	3	3	3
151 - 220 cm	4	4	4
221 - 290 cm	5	5	5
291 - 360 cm	6	6	6



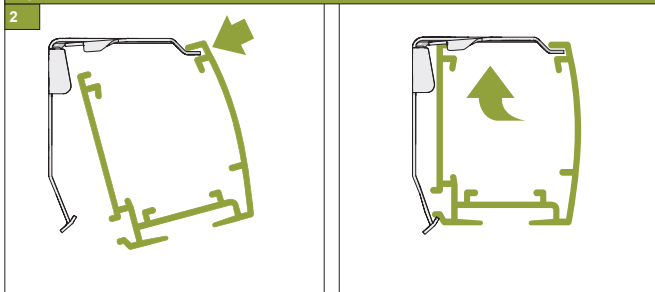
### Montage clip

1



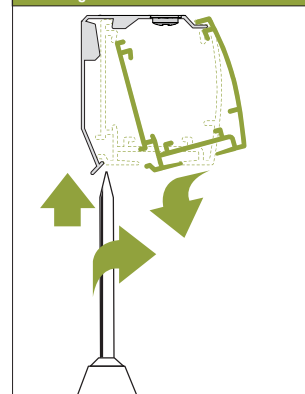
### Volgorde voor vastklikken van de rails

2



04-04-2019

### Demontage



## Montage op kozijn/wand [f1] op de dag

! Voorkom dat het product bij het openen met een scherp mes wordt beschadigd! Montage: gebruik schroevendraaier maat 2 (Pozidrive), of schroefmachine afgesteld op het laagste koppel. Raildemontage: gebruik een platte schroevendraaier van

maximaal 6mm breed. Alleen de origineel bijgeleverde speciale schroeven gebruiken. Te dikke schroefkoppen verhinderen het goed inklikken.

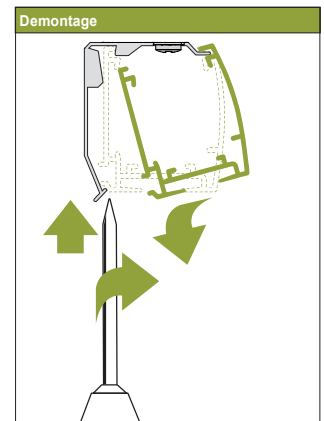
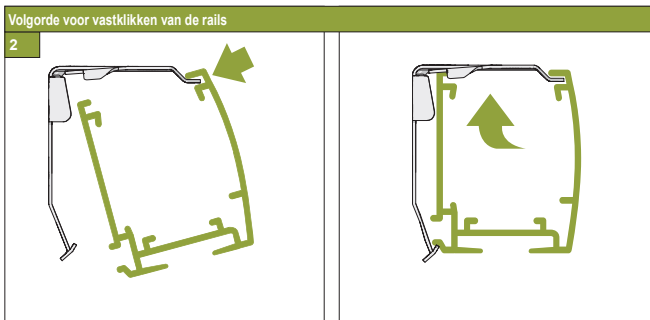
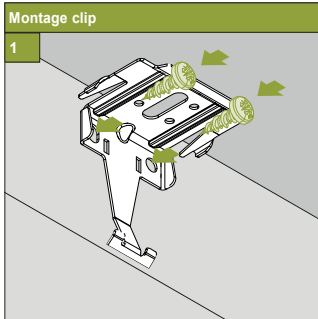
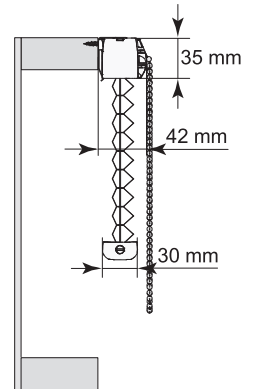
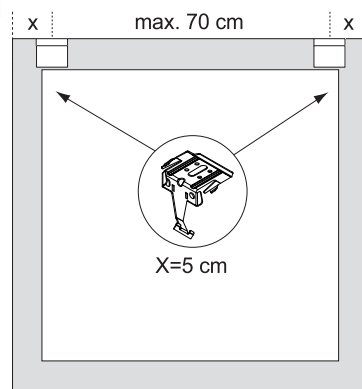


**Model**  
**1105**  
Type 3

Montage- en gebruikershandleiding PB - NL



Productbreedte	Aantal onderdelen	
80 cm	2	4
81 - 150 cm	3	6
151 - 220 cm	4	8
221 - 290 cm	5	10
291 - 360 cm	6	12



04-04-2019

## Montage in kozijn/aan plafond [r1] in de dag

! Voorkom dat het product bij het openen met een scherp mes wordt beschadigd! Montage: gebruik schroevendraaier maat 2 (Pozidrive), of schroefmachine afgesteld op het laagste koppel. Raildemontage: gebruik een platte schroevendraaier van

maximaal 6mm breed. Alleen de origineel bijgeleverde speciale schroeven gebruiken. Te dikke schroefkoppen verhinderen het goed inklikken.

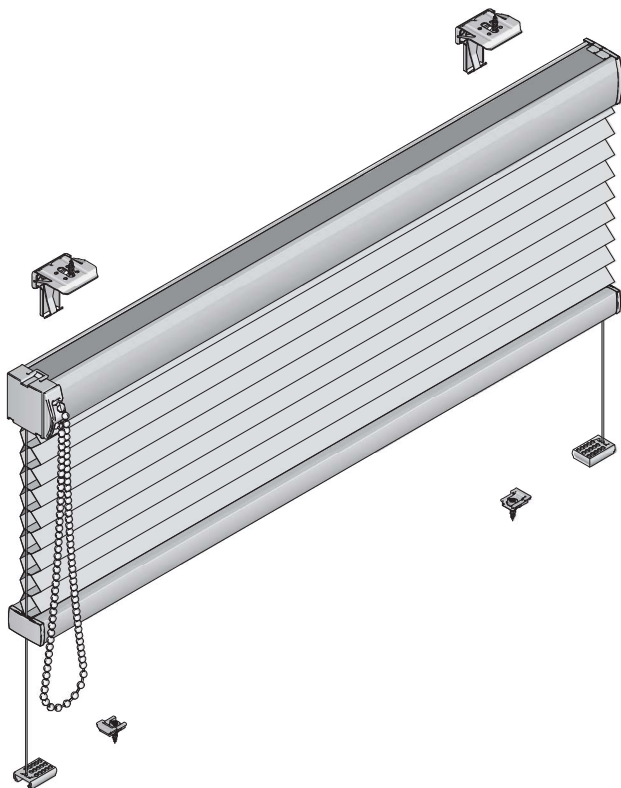
**Luxaflex**

**Model**

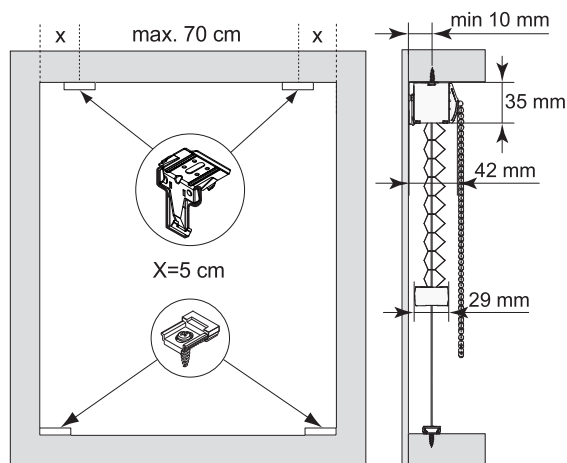
**3105**

Type 1

Montage- en gebruikershandleiding PB - NL

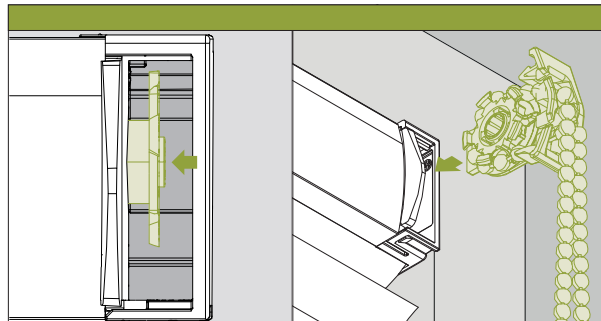
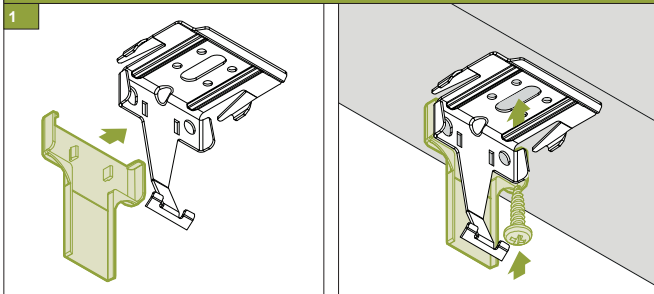


Productbreedte	Aantal onderdelen			
80 cm	2	2	4	2
81 - 150 cm	3	3	5	2
151 - 220 cm	4	4	6	2
221 - 290 cm	5	5	7	2
291 - 360 cm	6	6	8	2



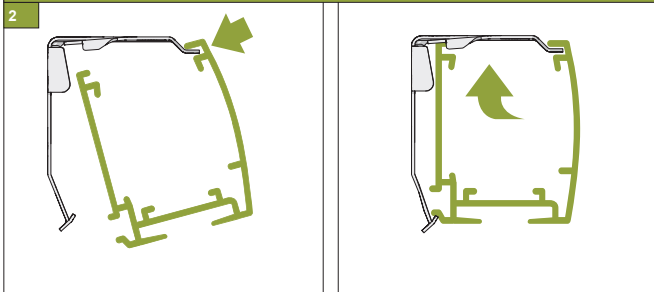
### Montage clip

1



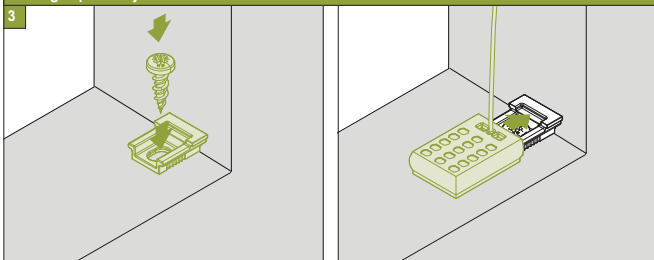
### Volgorde voor vastklikken van de rails

2

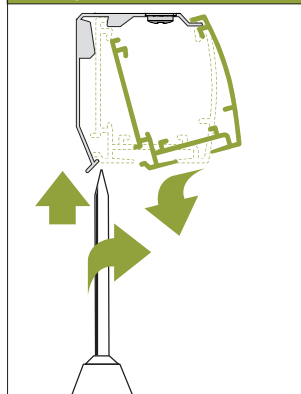


### Montage spanvoetje onder

3



### Demontage



08-04-2019

## Montage op kozijn/wand [f1] op de dag



Model

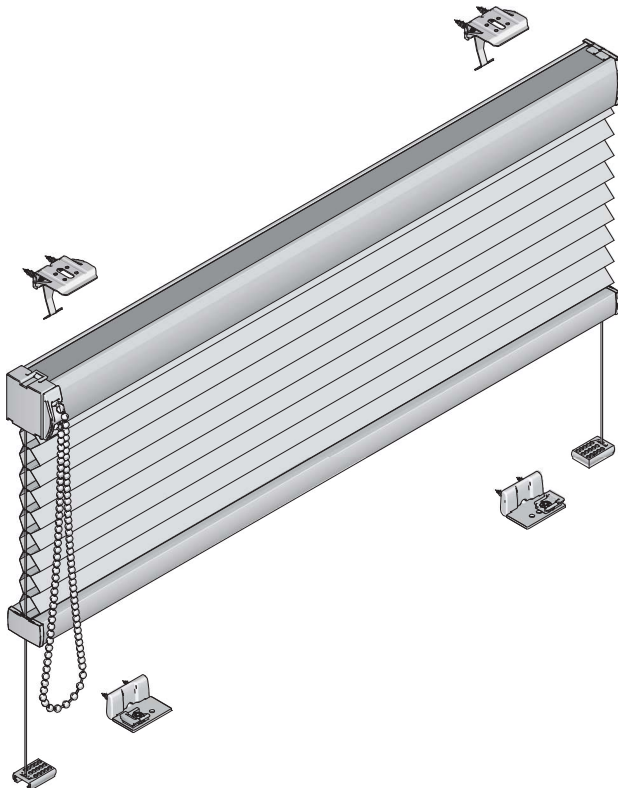
3105

Type 1

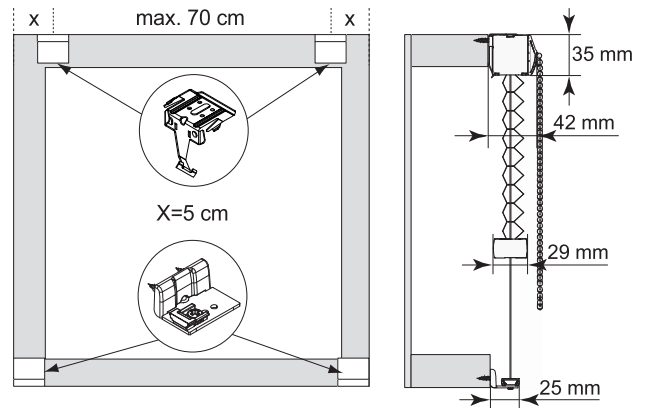
! Voorkom dat het product bij het openen met een scherp mes wordt beschadigd! Montage: gebruik schroevendraaier maat 2 (Pozidrive), of schroefmachine afgesteld op het laagste koppel. Railmontage: gebruik een platte schroevendraaier van

maximaal 6mm breed. Alleen de origineel bijgeleverde speciale schroeven gebruiken. Te dikke schroefkoppen verhinderen het goed inklikken.

Montage- en gebruikershandleiding PB - NL

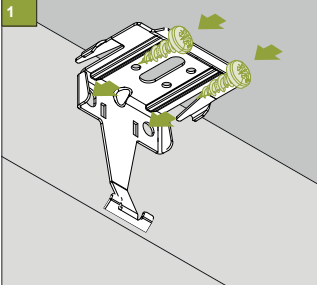


Productbreedte	Aantal onderdelen					
80 cm	2	8	2	2	2	2
81 - 150 cm	3	10	2	2	2	2
151 - 220 cm	4	12	2	2	2	2
221 - 290 cm	5	14	2	2	2	2
291 - 360 cm	6	16	2	2	2	2



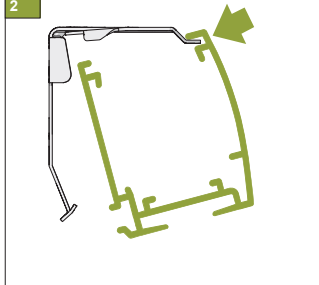
### Montage clip

1



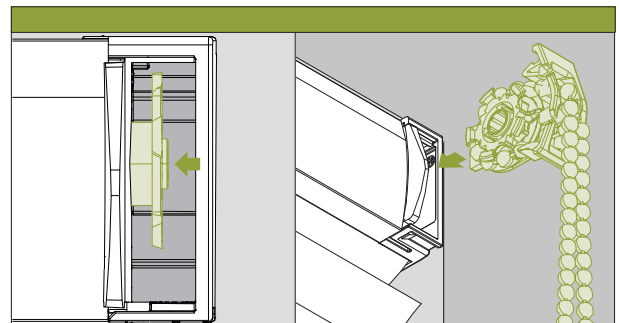
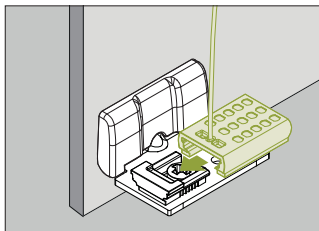
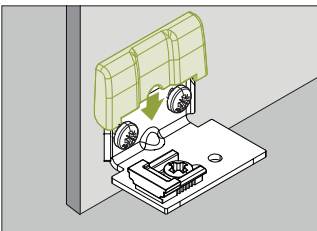
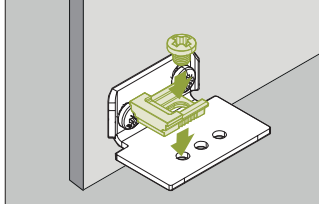
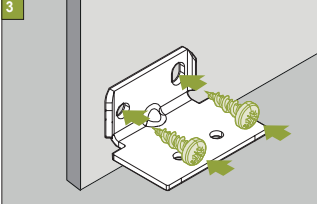
### Volgorde voor vastklikken van de rails

2



### Montage spanvoetje onder

3



08-04-2019



## Montage in kozijn/aan plafond [r1] in de dag

! Voorkom dat het product bij het openen met een scherp mes wordt beschadigd! Montage: gebruik schroevendraaier maat 2 (Pozidrive), of schroefmachine afgesteld op het laagste koppel. Raildemontage: gebruik een platte schroevendraaier van

maximaal 6mm breed. Alleen de origineel bijgeleverde speciale schroeven gebruiken. Te dikke schroefkoppen verhinderen het goed inklikken.

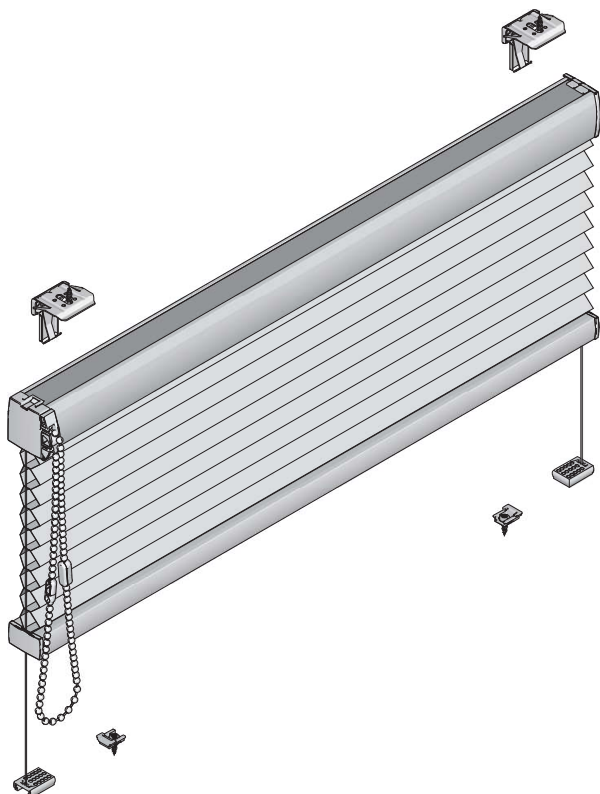


Model

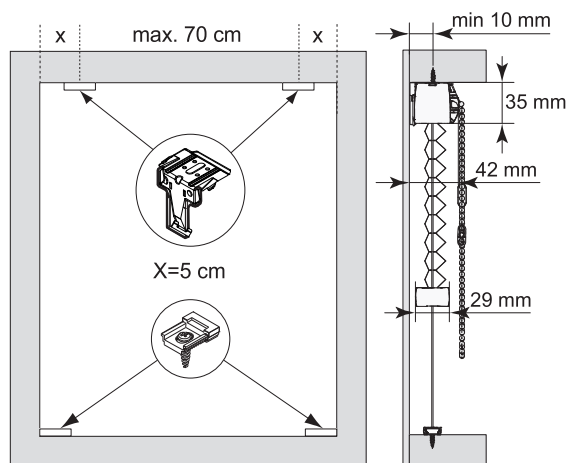
3105

Type 2

Montage- en gebruikershandleiding PB - NL

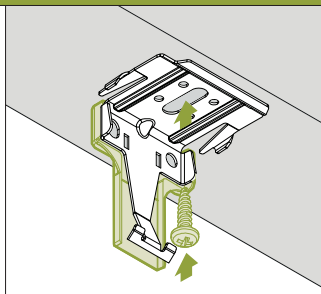
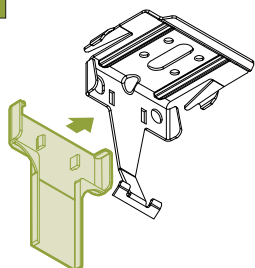


Productbreedte	Aantal onderdelen			
80 cm	2	8	2	2
81 - 140 cm	3	10	2	2
151 - 220 cm	4	12	2	2
221 - 290 cm	5	14	2	2
291 - 360 cm	6	16	2	2



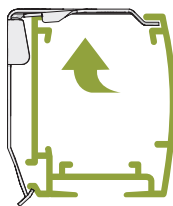
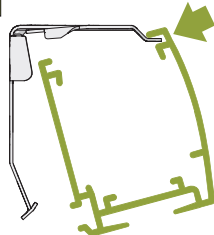
### Montage clip

1



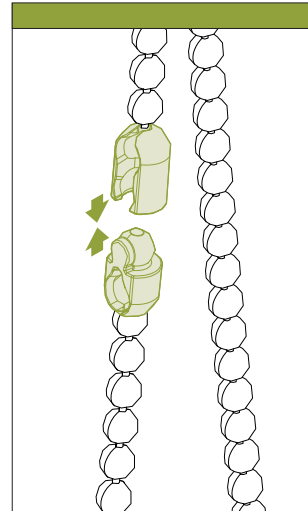
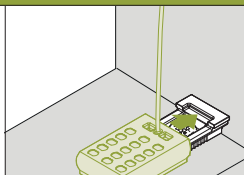
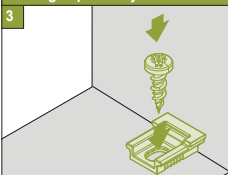
### Volgorde voor vastklikken van de rails

2

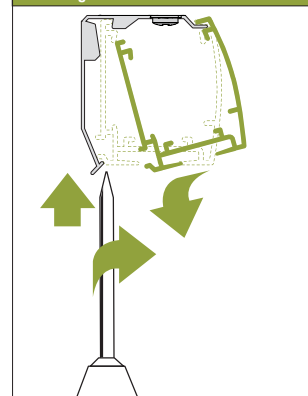


### Montage spanvoetje onder

3



### Demontage



09-04-2019

## Montage op kozijn/wand [f1] op de dag



Model

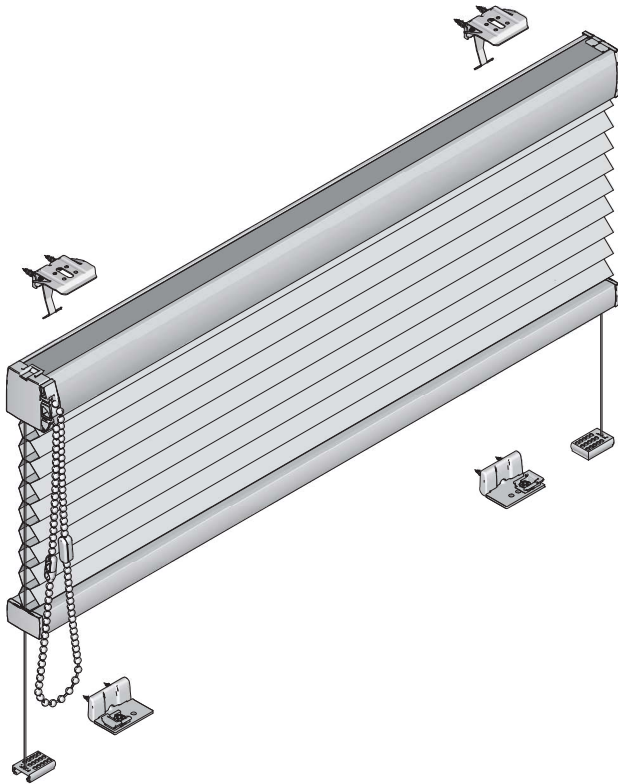
3105

Type 2

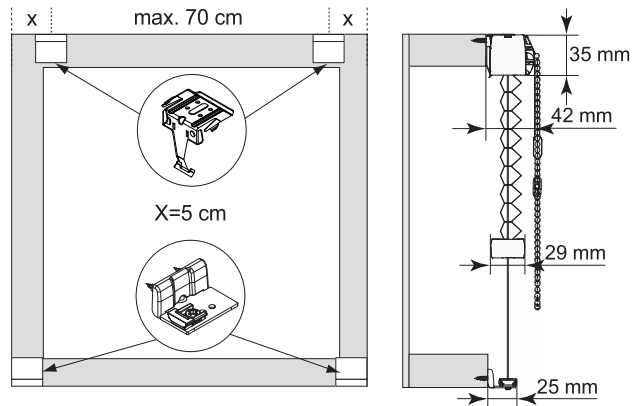
! Voorkom dat het product bij het openen met een scherp mes wordt beschadigd! Montage: gebruik schroevendraaier maat 2 (Pozi-drive), of schroefmachine afgesteld op het laagste koppel. Raildemontage: gebruik een platte schroevendraaier van

maximaal 6mm breed. Alleen de origineel bijgeleverde speciale schroeven gebruiken. Te dikke schroefkoppen verhinderen het goed inklikken.

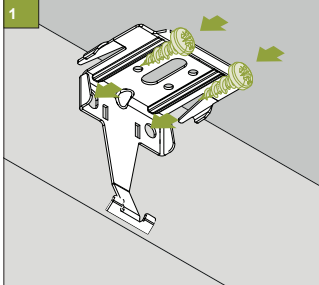
Montage- en gebruikershandleiding PB - NL



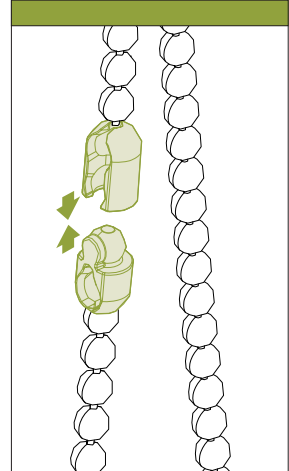
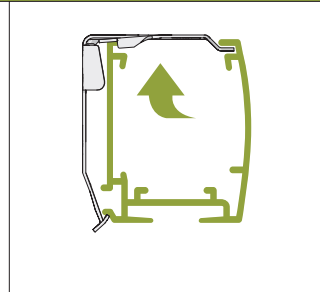
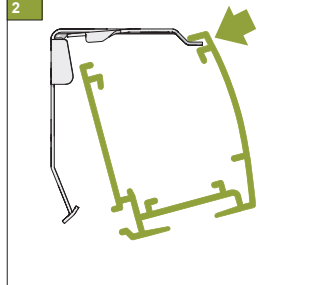
Productbreedte	Aantal onderdelen					
80 cm	2	8	2	2	2	2
81 - 150 cm	3	10	2	2	2	2
151 - 220 cm	4	12	2	2	2	2
221 - 290 cm	5	14	2	2	2	2
291 - 360 cm	6	16	2	2	2	2



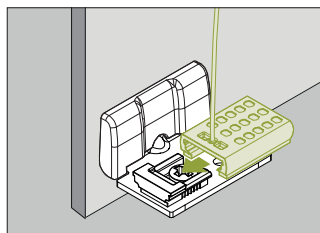
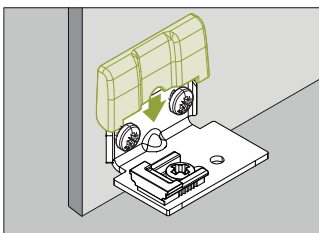
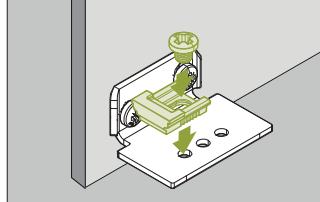
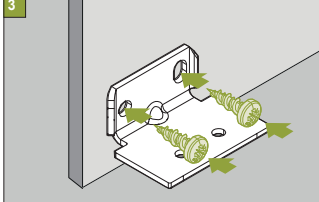
### Montage clip



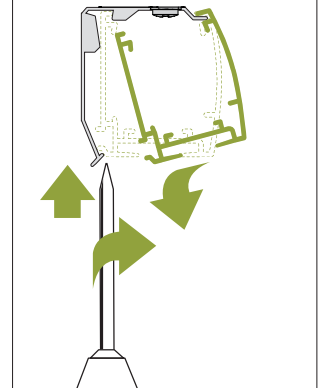
### Volgorde voor vastklikken van de rails



### Montage spanvoetje onder



### Demontage



09-04-2019

## Montage in kozijn/aan plafond [r1] in de dag

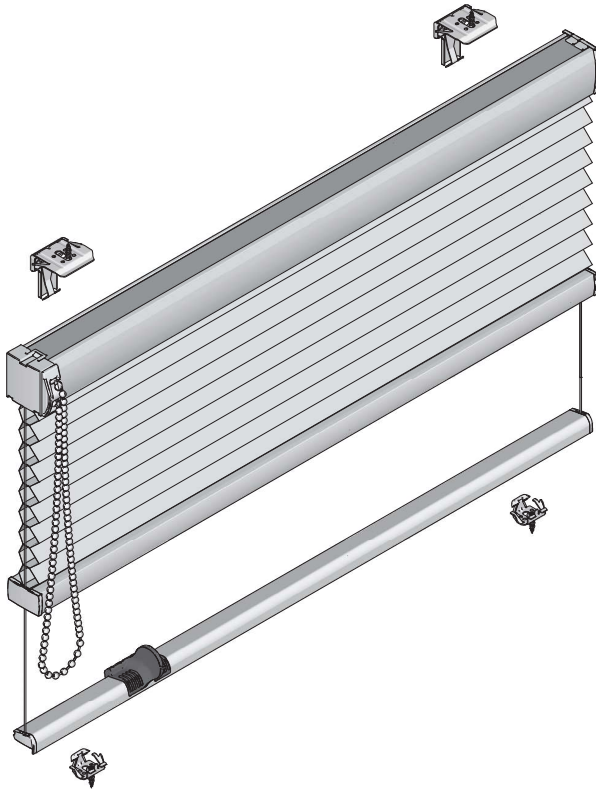


**Model**  
**3105-t1**  
Type 1

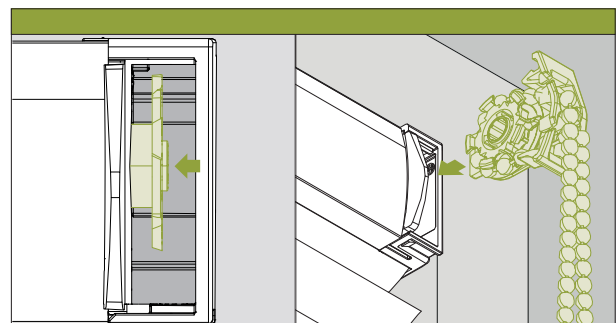
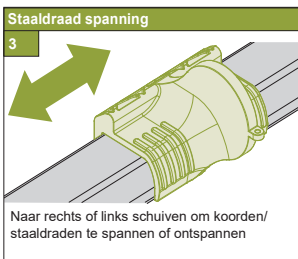
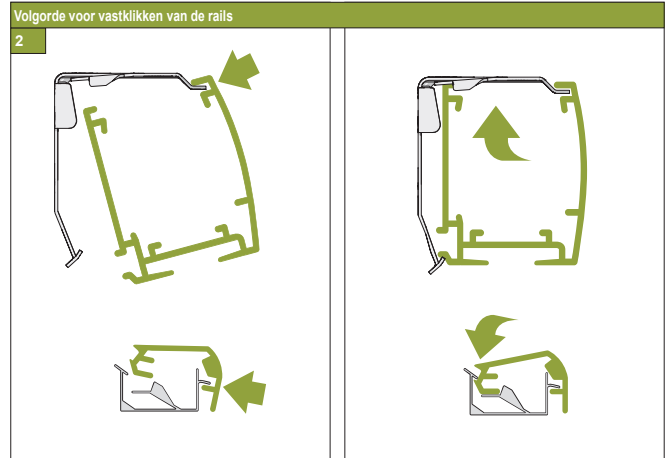
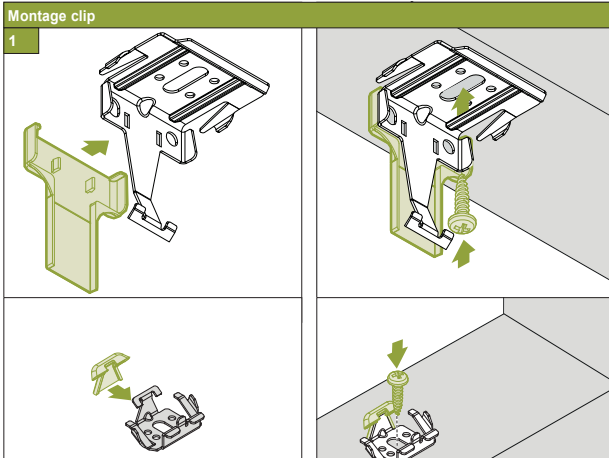
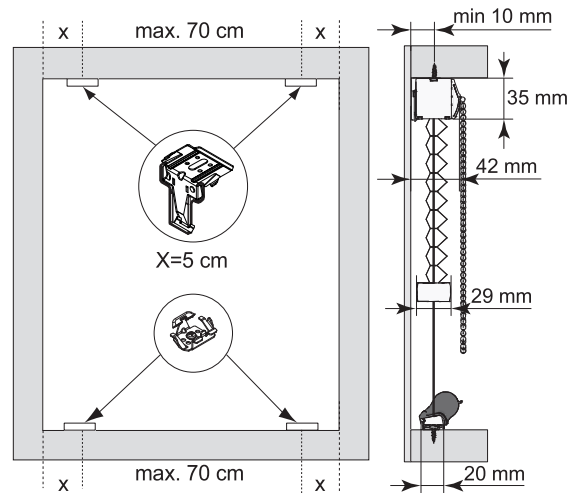
! Voorkom dat het product bij het openen met een scherp mes wordt beschadigd! Montage: gebruik schroevendraaier maat 2 (Pozidrive), of schroefmachine afgesteld op het laagste koppel. Raildemontage: gebruik een platte schroevendraaier van

maximaal 6mm breed. Alleen de origineel bijgeleverde speciale schroeven gebruiken. Te dikke schroefkoppen verhinderen het goed inklinken.

Montage- en gebruikershandleiding PB - NL



Productbreedte	Aantal onderdelen				
80 cm	2	2	4	2	2
81 - 150 cm	3	3	6	3	3
151 - 220 cm	4	4	8	4	4
221 - 290 cm	5	5	10	5	5
291 - 360 cm	6	6	12	6	6



10-04-2019

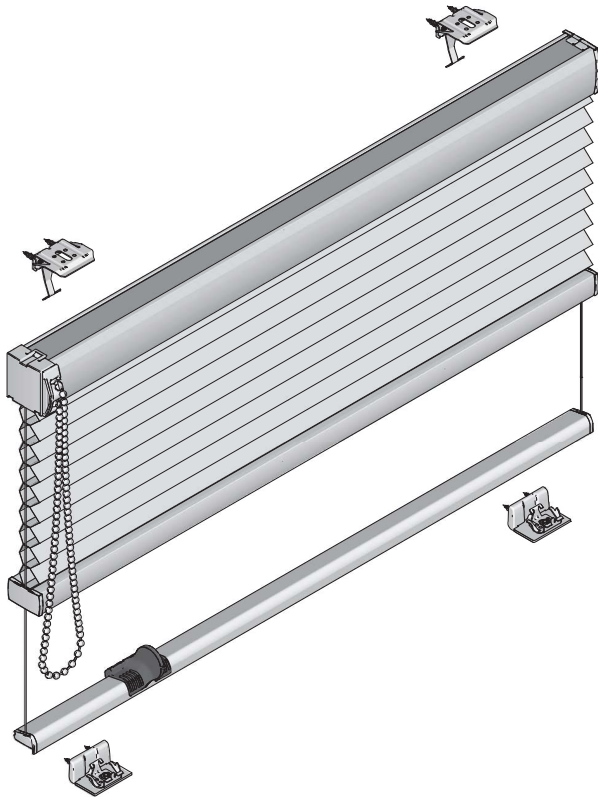
## Montage op kozijn/wand [f1] op de dag

! Voorkom dat het product bij het openen met een scherp mes wordt beschadigd! Montage: gebruik schroevendraaier maat 2 (Pozidrive), of schroefmachine afgesteld op het laagste koppel. Railmontage: gebruik een platte schroevendraaier van

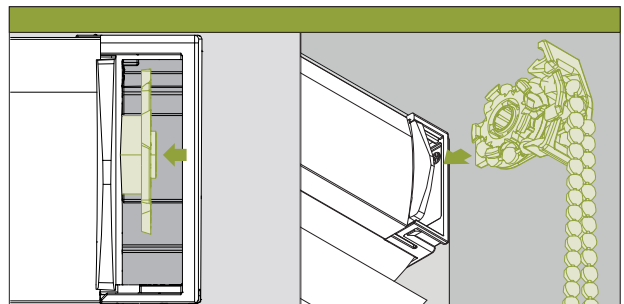
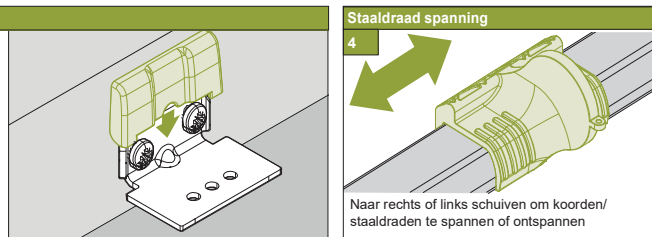
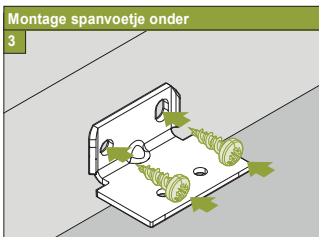
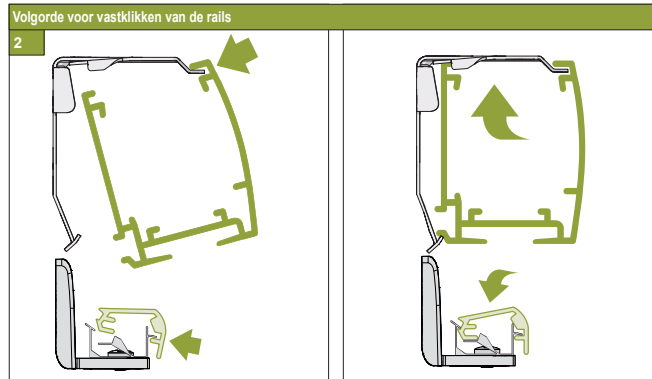
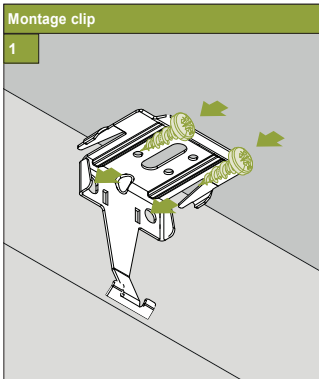
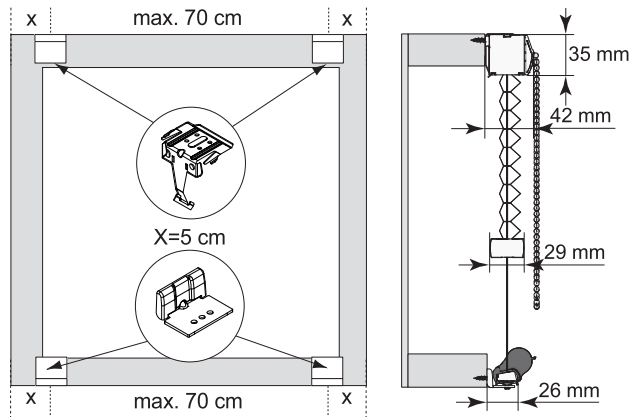
maximaal 6mm breed. Alleen de origineel bijgeleverde speciale schroeven gebruiken. Te dikke schroefkoppen verhinderen het goed inklikken.

**Luxaflex**  
**Model**  
**3105-t1**  
 Type 1

Montage- en gebruikershandleiding PB - NL



Productbreedte	Aantal onderdelen					
80 cm	2	2	2	2	2	8
81 - 150 cm	3	3	3	3	3	12
151 - 220 cm	4	4	4	4	4	16
221 - 290 cm	5	5	5	5	5	20
291 - 360 cm	6	6	6	6	6	24



10-04-2019

## Montage in kozijn/aan plafond [r1] in de dag

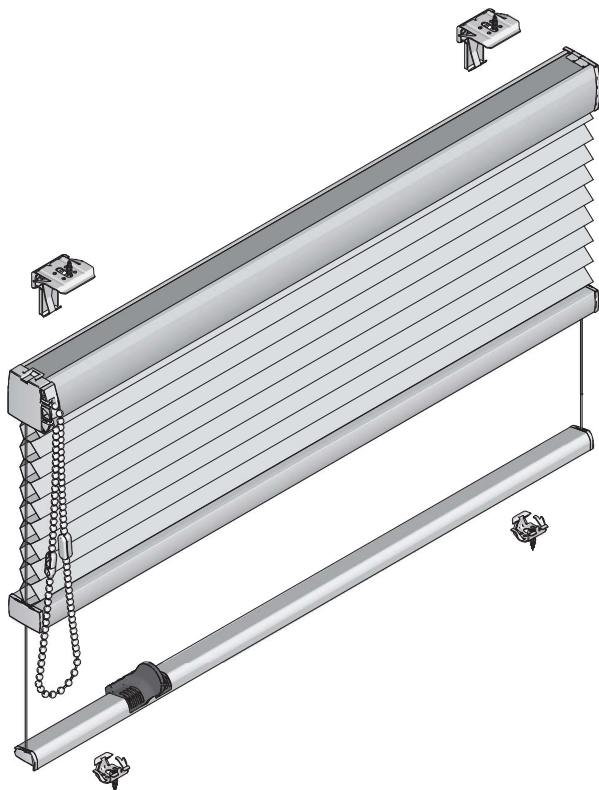


**Model**  
**3105-t1**  
Type 2

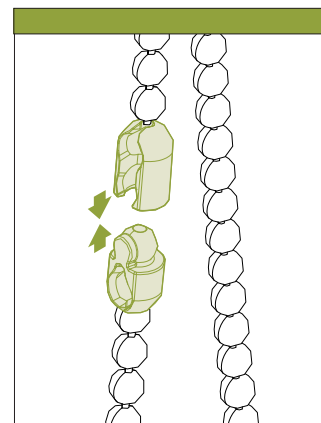
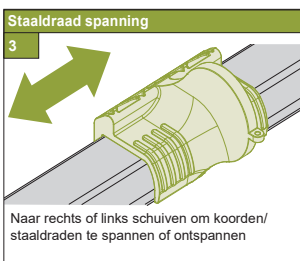
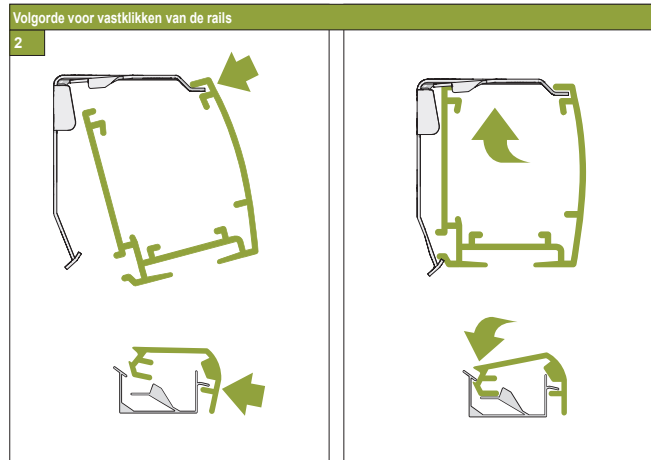
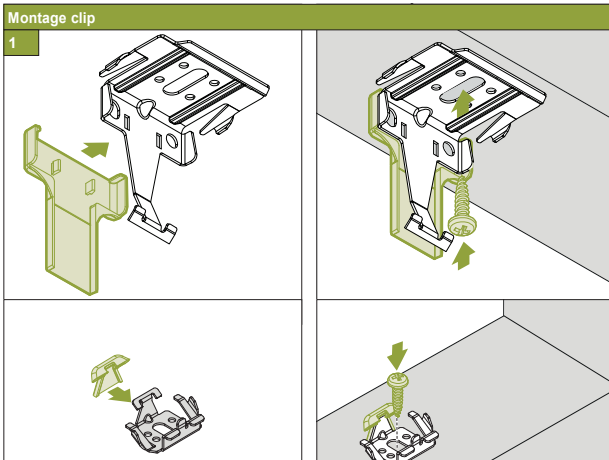
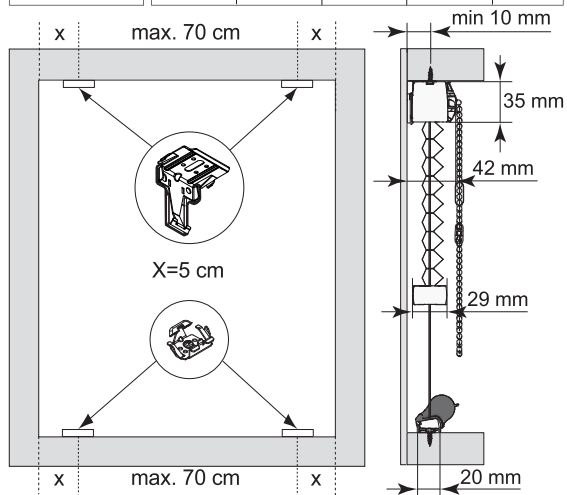
! Voorkom dat het product bij het openen met een scherp mes wordt beschadigd! Montage: gebruik schroevendraaier maat 2 (Pozidrive), of schroefmachine afgesteld op het laagste koppel. Raildemontage: gebruik een platte schroevendraaier van

maximaal 6mm breed. Alleen de origineel bijgeleverde speciale schroeven gebruiken. Te dikke schroefkoppen verhinderen het goed inklikken.

Montage- en gebruikershandleiding PB - NL



Productbreedte	Aantal onderdelen				
80 cm	2	2	4	2	2
81 - 150 cm	3	3	6	3	3
151 - 220 cm	4	4	8	4	4
221 - 290 cm	5	5	10	5	5
291 - 360 cm	6	6	12	6	6



10-04-2019

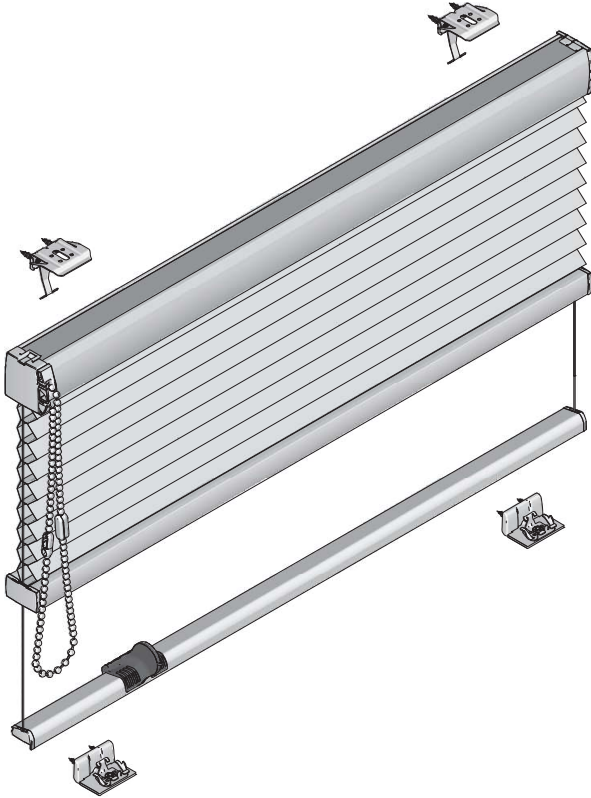
## Montage op kozijn/wand [f1] op de dag

! Voorkom dat het product bij het openen met een scherp mes wordt beschadigd! Montage: gebruik schroevendraaier maat 2 (Pozidrive), of schroefmachine afgesteld op het laagste koppel. Railmontage: gebruik een platte schroevendraaier van

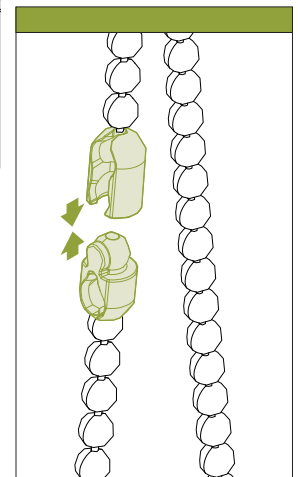
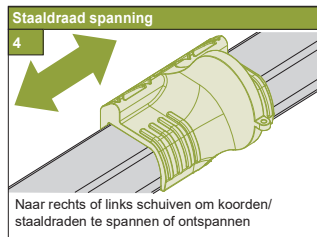
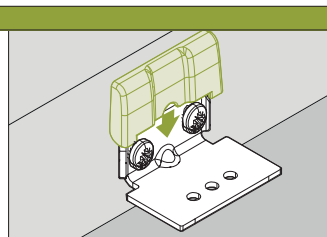
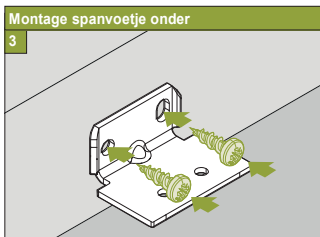
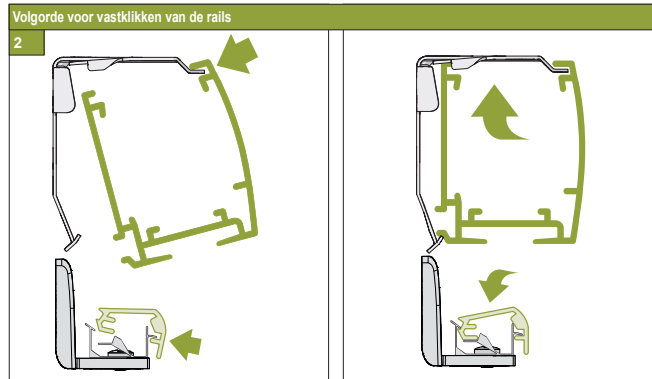
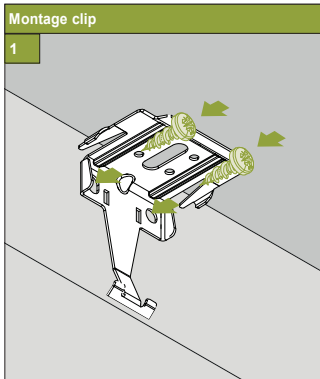
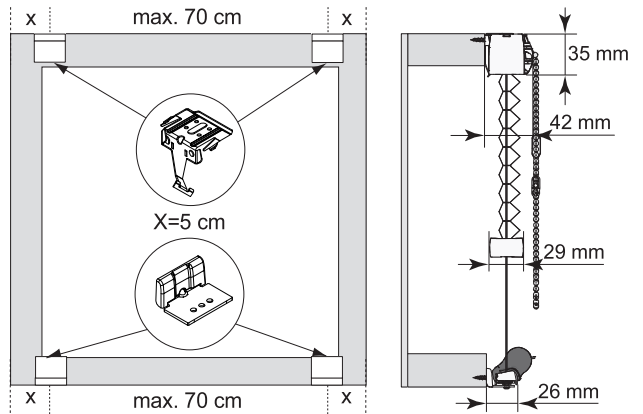
maximaal 6mm breed. Alleen de origineel bijgeleverde speciale schroeven gebruiken. Te dikke schroefkoppen verhinderen het goed inklikken.

**Luxaflex**  
**Model**  
**3105-t1**  
 Type 2

Montage- en gebruikershandleiding PB - NL



Productbreedte	Aantal onderdelen					
80 cm	2	2	2	2	2	8
81 - 150 cm	3	3	3	3	3	12
151 - 220 cm	4	4	4	4	4	16
221 - 290 cm	5	5	5	5	5	20
291 - 360 cm	6	6	6	6	6	24



10-04-2019

## Montage in kozijn/aan plafond [r1] in de dag

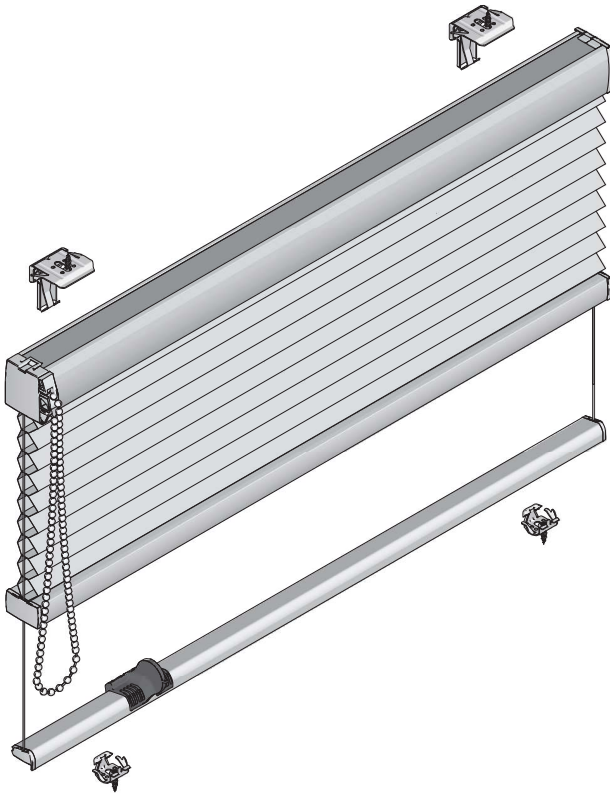
! Voorkom dat het product bij het openen met een scherp mes wordt beschadigd! Montage: gebruik schroevendraaier maat 2 (Pozidrive), of schroefmachine afgesteld op het laagste koppel. Raildemontage: gebruik een platte schroevendraaier van

maximaal 6mm breed. Alleen de origineel bijgeleverde speciale schroeven gebruiken. Te dikke schroefkoppen verhinderen het goed inklikken.

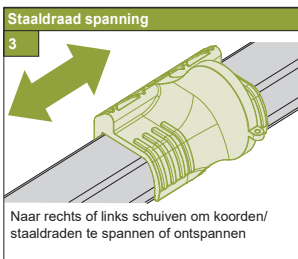
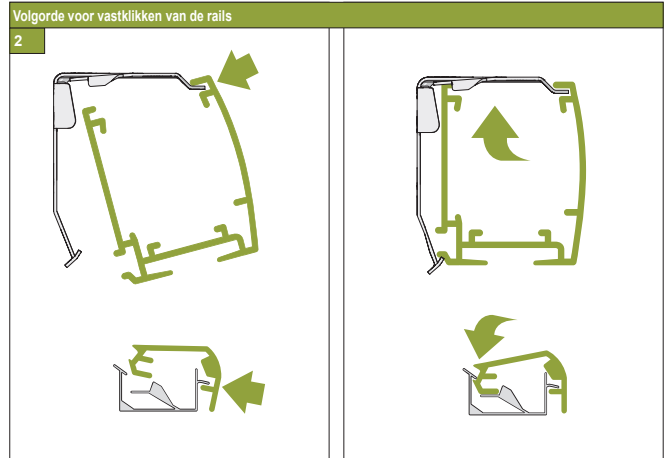
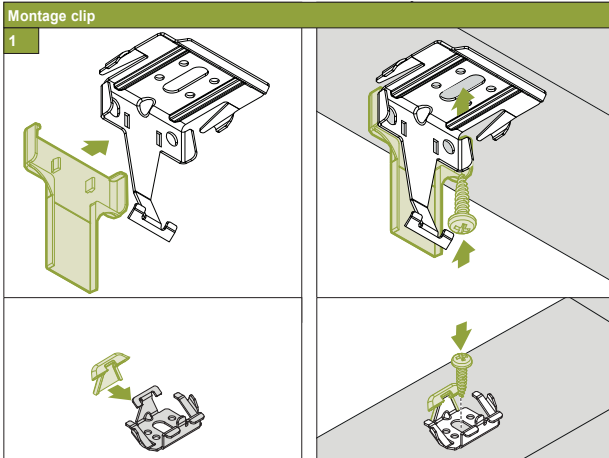
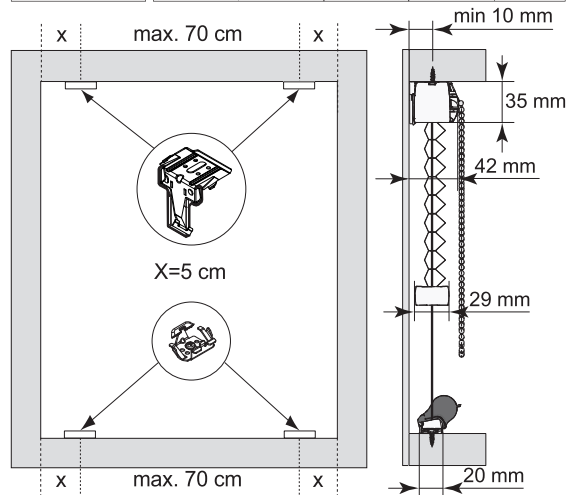


**Model**  
**3105-t1**  
Type 3

Montage- en gebruikershandleiding PB - NL



Productbreedte	Aantal onderdelen				
80 cm	2	2	4	2	2
81 - 150 cm	3	3	6	3	3
151 - 220 cm	4	4	8	4	4
221 - 290 cm	5	5	10	5	5
291 - 360 cm	6	6	12	6	6



10-04-2019

## Montage op kozijn/wand [f1] op de dag

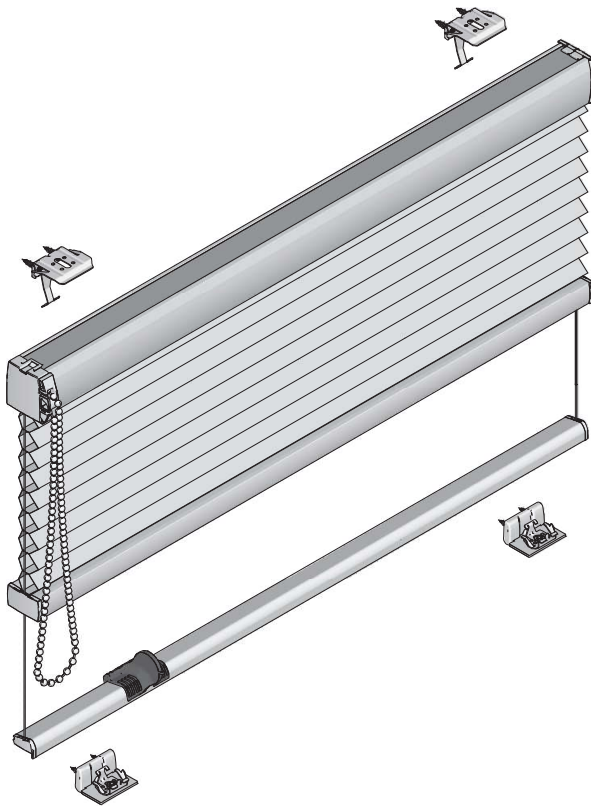
! Voorkom dat het product bij het openen met een scherp mes wordt beschadigd! Montage: gebruik schroevendraaier maat 2 (Pozidrive), of schroefmachine afgesteld op het laagste koppel. Railmontage: gebruik een platte schroevendraaier van

maximaal 6mm breed. Alleen de origineel bijgeleverde speciale schroeven gebruiken. Te dikke schroefkoppen verhinderen het goed inklikken.

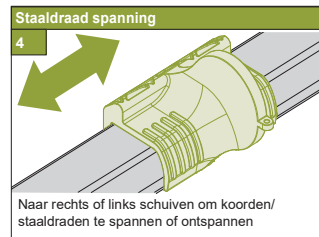
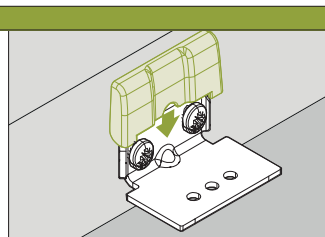
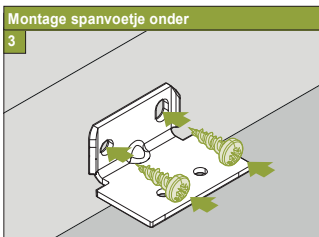
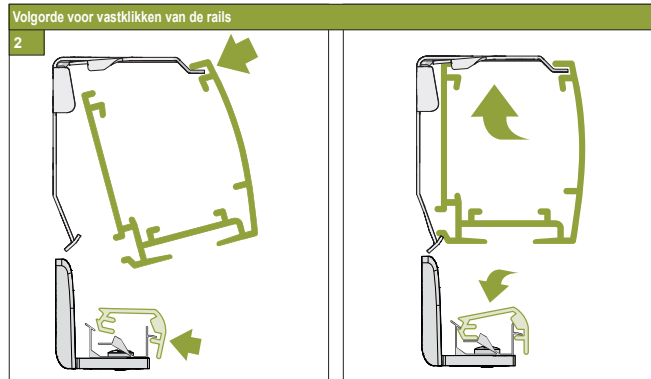
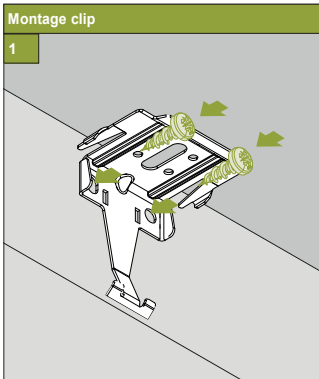
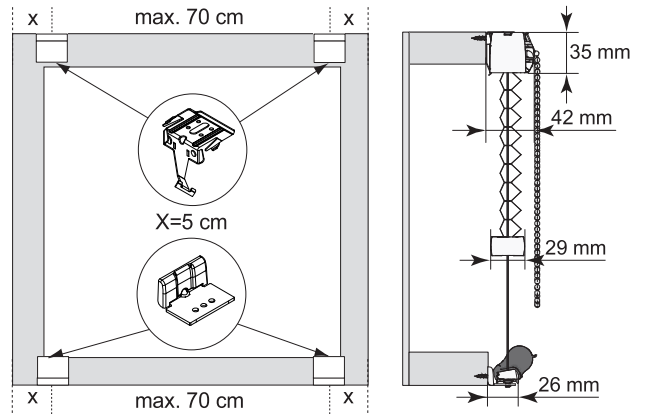


**Model**  
**3105-t1**  
Type 3

Montage- en gebruikershandleiding PB - NL



Productbreedte	Aantal onderdelen					
80 cm	2	2	2	2	2	8
81 - 150 cm	3	3	3	3	3	12
151 - 220 cm	4	4	4	4	4	16
221 - 290 cm	5	5	5	5	5	20
291 - 360 cm	6	6	6	6	6	24



10-04-2019



## Montage in kozijn/aan plafond [r1] in de dag

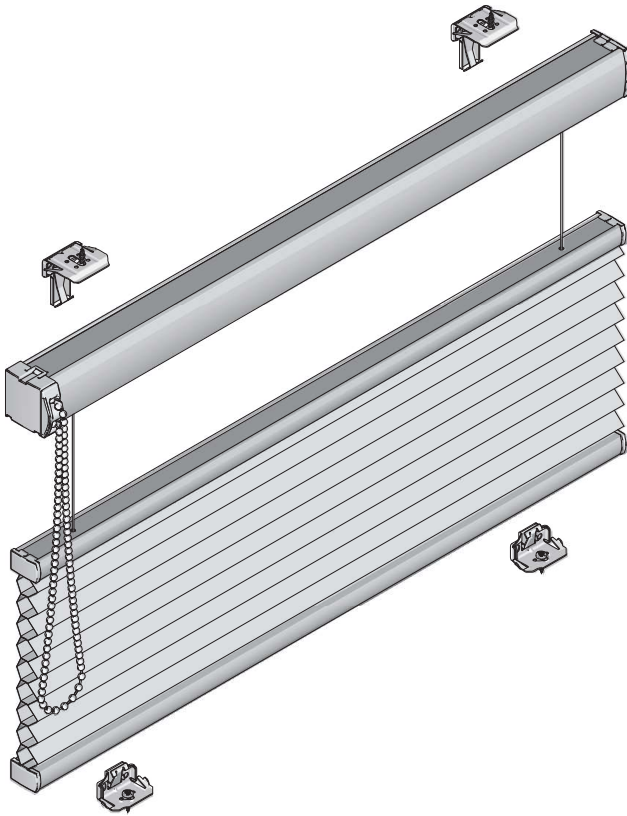


**Model**  
**3165**  
Type 1

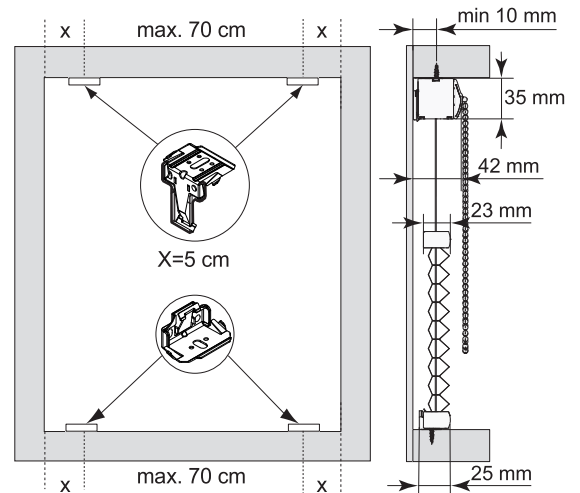
! Voorkom dat het product bij het openen met een scherp mes wordt beschadigd! Montage: gebruik schroevendraaier maat 2 (Pozidrive), of schroefmachine afgesteld op het laagste koppel. Raildemontage: gebruik een platte schroevendraaier van

maximaal 6mm breed. Alleen de origineel bijgeleverde speciale schroeven gebruiken. Te dikke schroefkoppen verhinderen het goed inklikken.

Montage- en gebruikershandleiding PB - NL

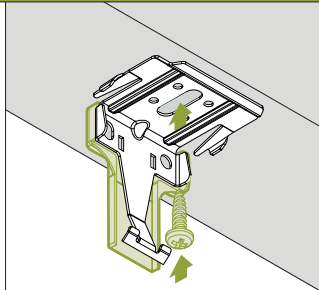
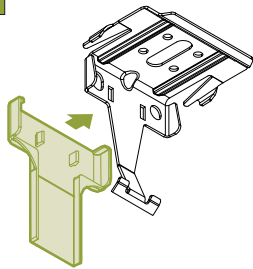


Productbreedte	Aantal onderdelen			
80 cm	2	2	4	4
81 - 150 cm	3	3	6	6
151 - 220 cm	4	4	8	8
221 - 290 cm	5	5	10	10
291 - 360 cm	6	6	12	12

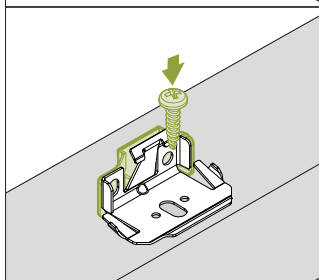
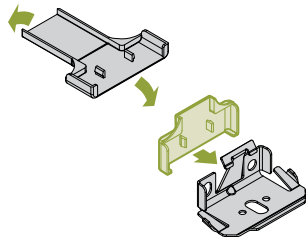


### Montage clip

1

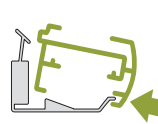
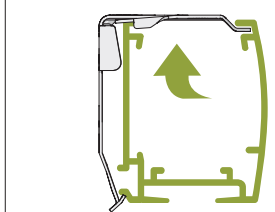
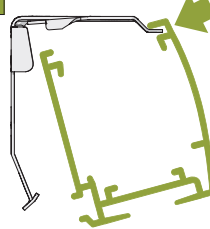


### Montageplaatje afbreken



### Volgorde voor vastklikken van de rails

2



11-04-2019



## Montage op kozijn/wand [f1] op de dag

! Voorkom dat het product bij het openen met een scherp mes wordt beschadigd! Montage: gebruik schroevendraaier maat 2 (Pozidrive), of schroefmachine afgesteld op het laagste koppel. Railmontage: gebruik een platte schroevendraaier van

maximaal 6mm breed. Alleen de origineel bijgeleverde speciale schroeven gebruiken. Te dikke schroefkoppen verhinderen het goed inklikken.

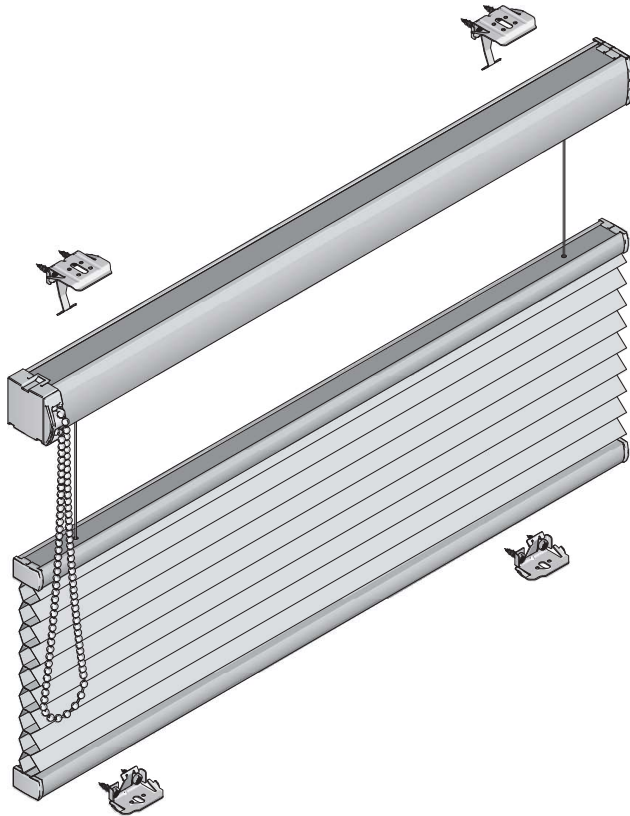


Model

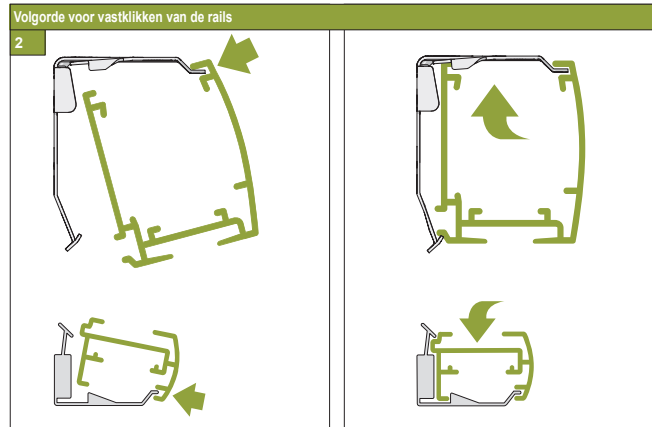
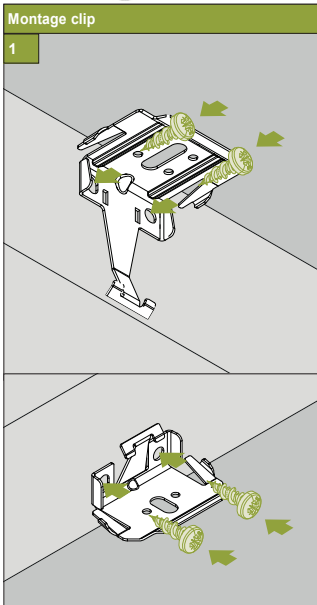
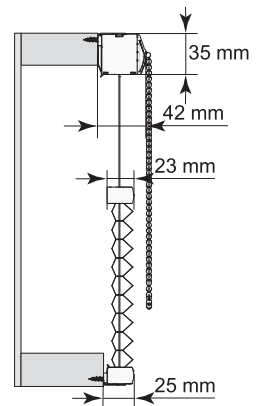
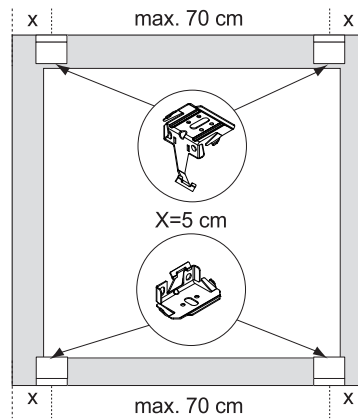
3165

Type 1

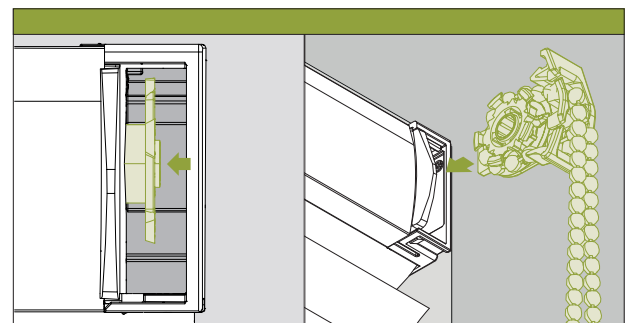
Montage- en gebruikershandleiding PB - NL



Productbreedte	Aantal onderdelen			
80 cm	2	2	4	8
81 - 150 cm	3	3	6	12
151 - 220 cm	4	4	8	16
221 - 290 cm	5	5	10	20
291 - 360 cm	6	6	12	24



11-04-2019



## Montage in kozijn/aan plafond [r1] in de dag

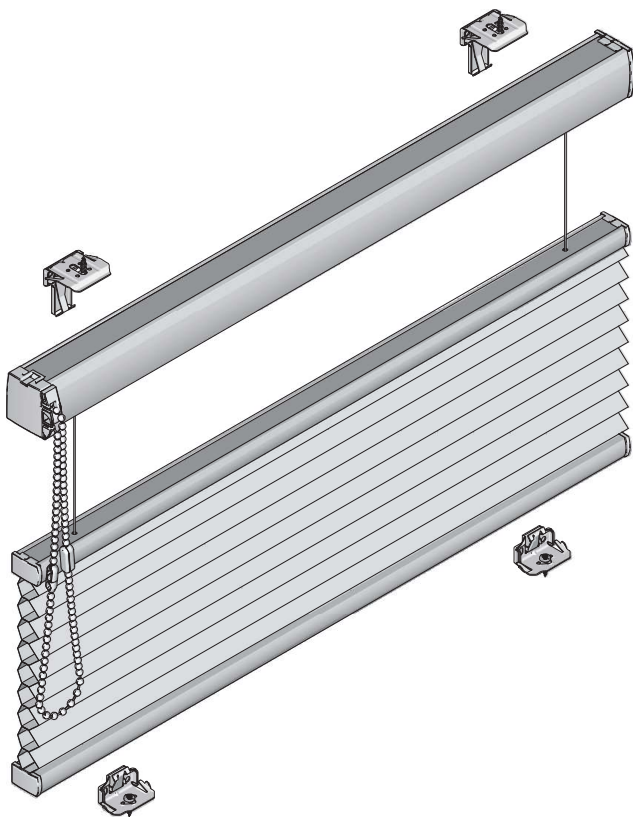
Voorkom dat het product bij het openen met een scherp mes wordt beschadigd! Montage: gebruik schroevendraaier maat 2 (Pozidrive), of schroefmachine afgesteld op het laagste koppel. Raildemontage: gebruik een platte schroevendraaier van

maximaal 6mm breed. Alleen de origineel bijgeleverde speciale schroeven gebruiken. Te dikke schroefkoppen verhinderen het goed inklikken.

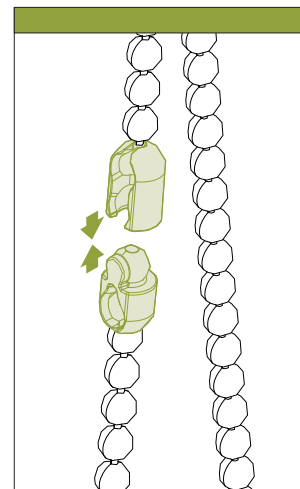
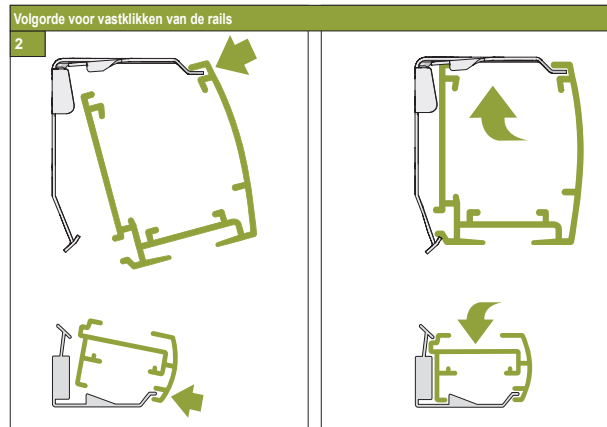
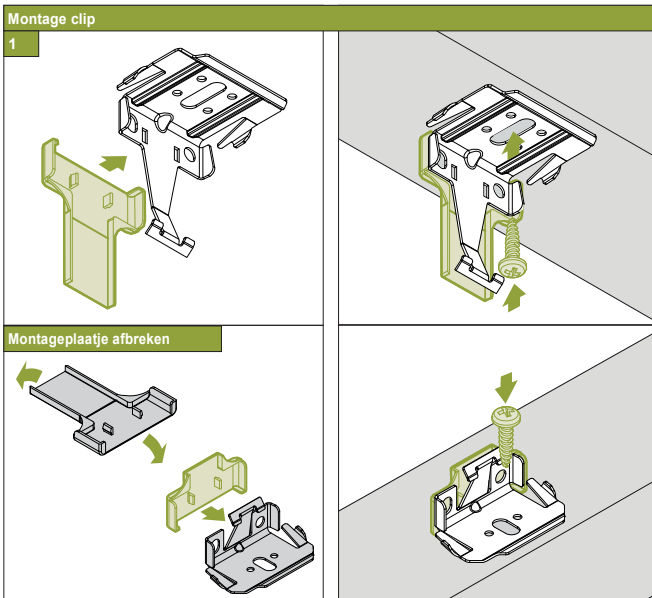
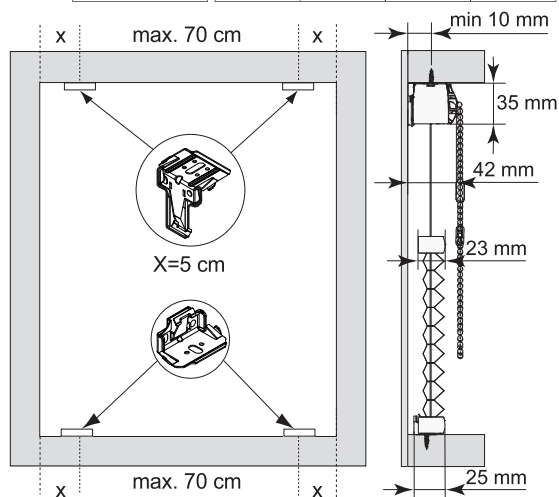


**Model**  
**3165**  
Type 2

Montage- en gebruikershandleiding PB - NL



Productbreedte	Aantal onderdelen			
80 cm	2	2	4	4
81 - 150 cm	3	3	6	6
151 - 220 cm	4	4	8	8
221 - 290 cm	5	5	10	10
291 - 360 cm	6	6	12	12



11-04-2019

## Montage op kozijn/wand [f1] op de dag

! Voorkom dat het product bij het openen met een scherp mes wordt beschadigd! Montage: gebruik schroevendraaier maat 2 (Pozidrive), of schroefmachine afgesteld op het laagste koppel. Raildemontage: gebruik een platte schroevendraaier van

maximaal 6mm breed. Alleen de origineel bijgeleverde speciale schroeven gebruiken. Te dikke schroefkoppen verhinderen het goed inklikken.

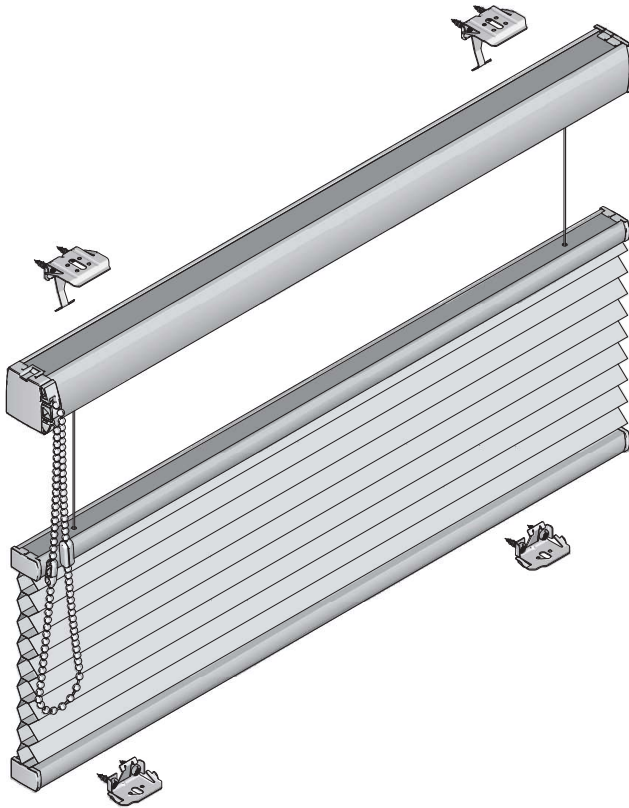
**Luxaflex**

**Model**

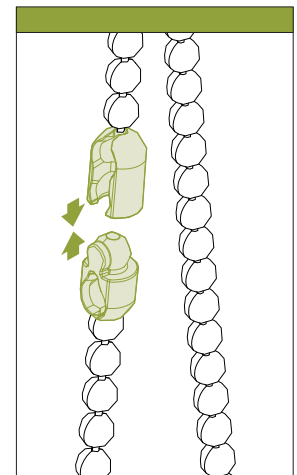
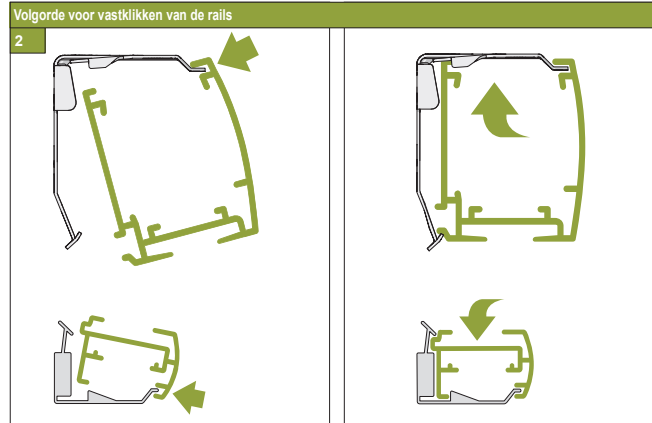
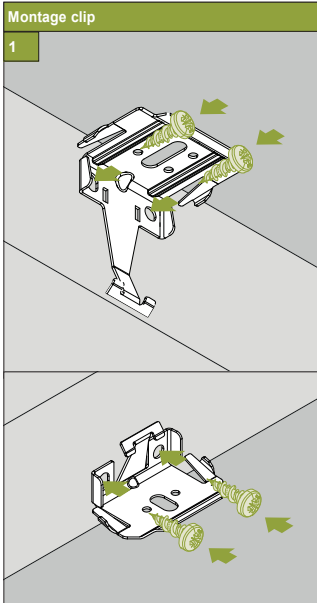
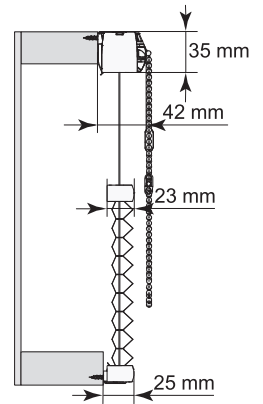
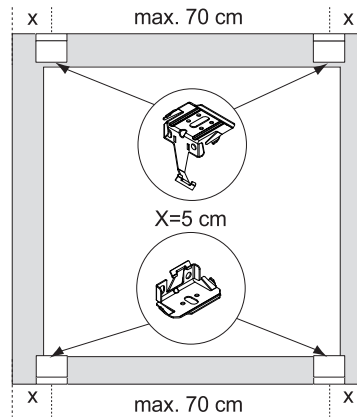
**3165**

Type 2

Montage- en gebruikershandleiding PB - NL



Productbreedte	Aantal onderdelen			
80 cm	2	2	4	8
81 - 150 cm	3	3	6	12
151 - 220 cm	4	4	8	16
221 - 290 cm	5	5	10	20
291 - 360 cm	6	6	12	24



11-04-2019