




Montage in kozijn/aan plafond [r1] in de dag

Luxaflex

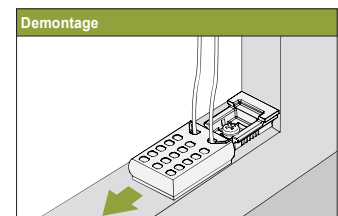
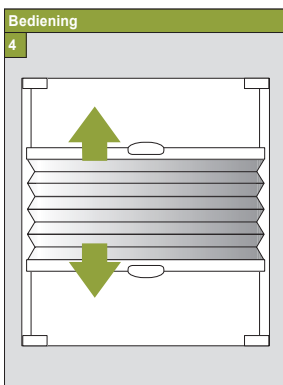
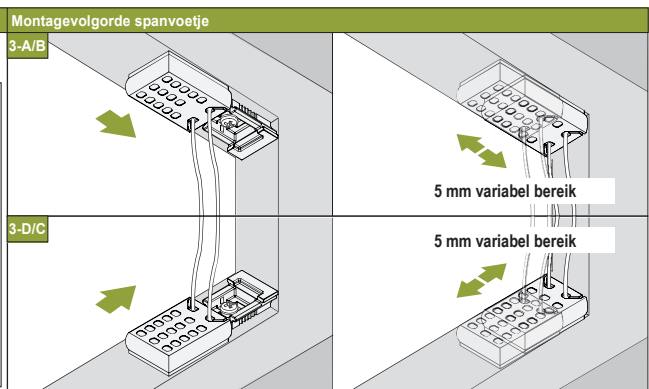
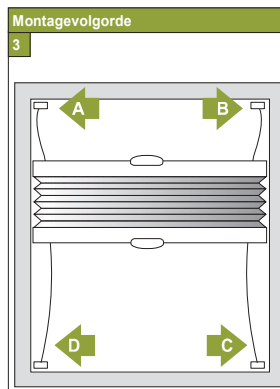
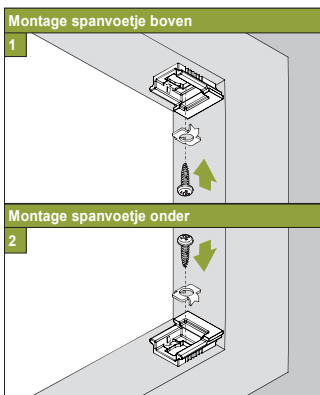
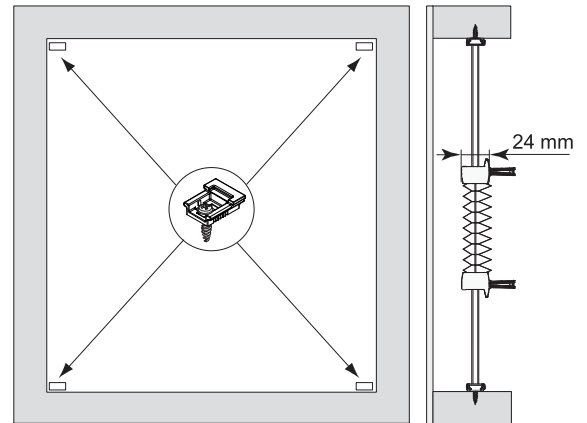
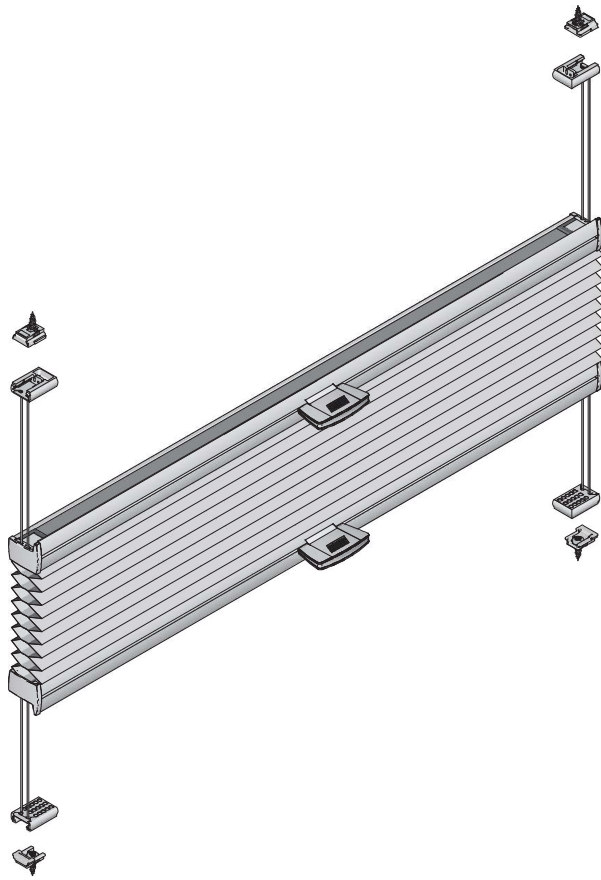
Model
3242 3.1

! Voorkom dat het product bij het openen met een scherp mes wordt beschadigd! Montage: gebruik schroevendraaier maat 2 (Pozi-drive), of schroefmachine afgesteld op het laagste koppel. Raildemontage: gebruik een platte schroevendraaier van maxi-

maal 6mm breed. Alleen de origineel bijgeleverde speciale schroeven gebruiken. Te dikke schroefkoppen verhinderen het goed inklikken.

Productbreedte	Aantal onderdelen		
0 - 128 cm			
	4	4	4

Montage- en gebruikershandleiding PB - NL



20-05-2021

Montage op kozijn/wand [f1] op de dag






Luxaflex

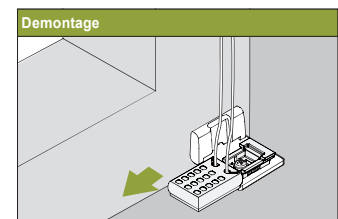
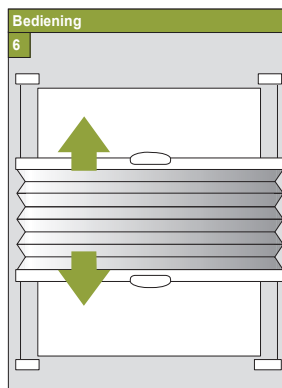
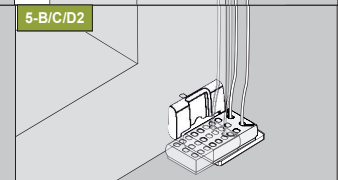
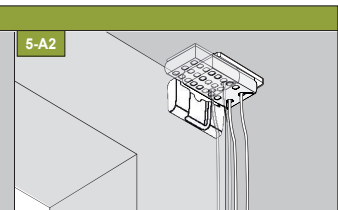
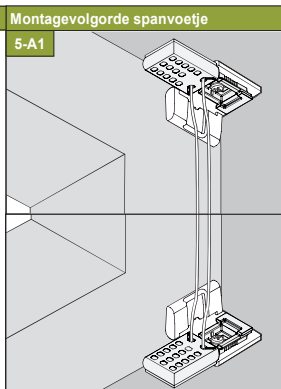
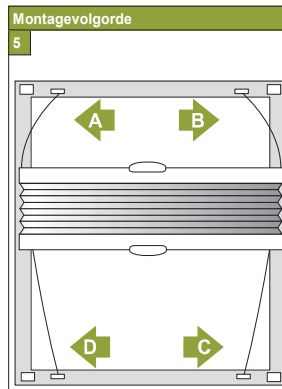
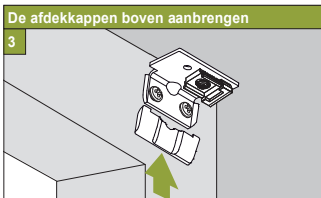
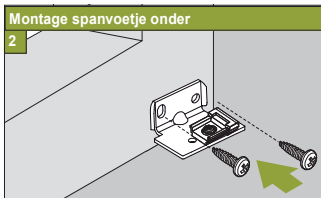
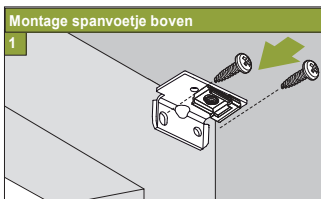
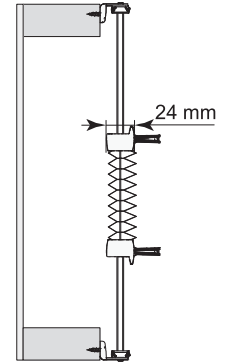
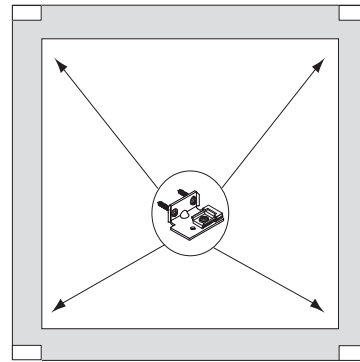
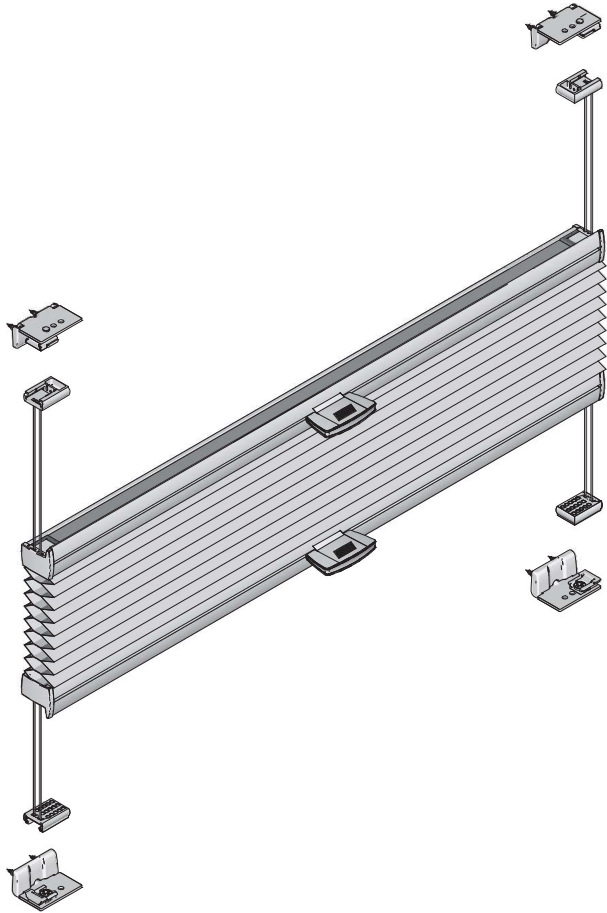
Model
3242 3.1

! Voorkom dat het product bij het openen met een scherp mes wordt beschadigd! Montage: gebruik schroevendraaier maat 2 (Poizdrive), of schroefmachine afgesteld op het laagste koppel. Railmontage: gebruik een platte schroevendraaier van

maximaal 6mm breed. Alleen de origineel bijgeleverde speciale schroeven gebruiken. Te dikke schroefkoppen verhinderen het goed inklikken.

Montage- en gebruikershandleiding PB - NL

Productbreedte	Aantal onderdelen				
0 - 128 cm					
	4	4	4	8	4



20-05-2021

Montage op kozijn/wand [f5] op de dag

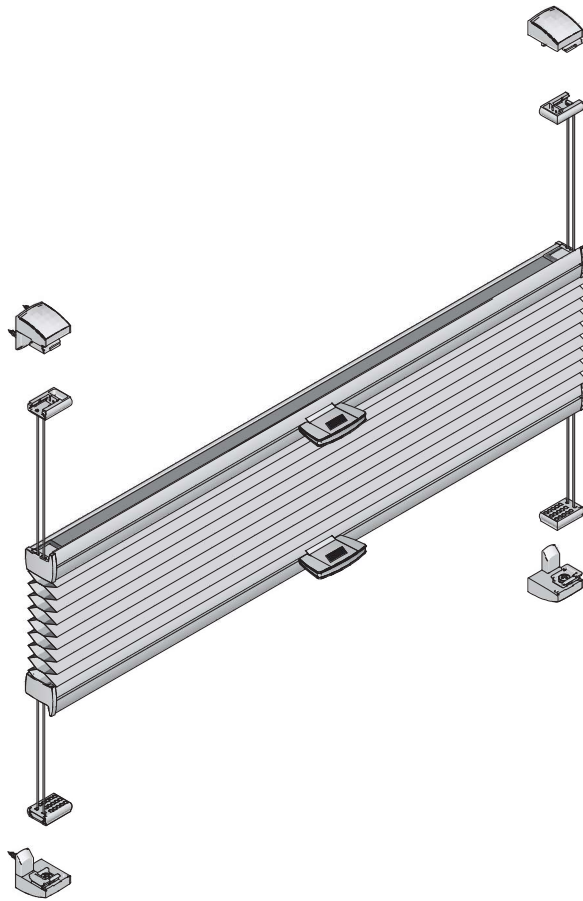


Model
3242 3.1

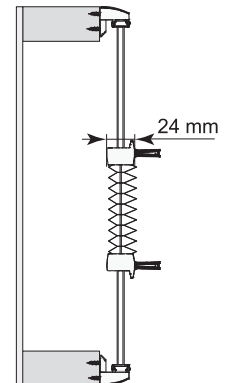
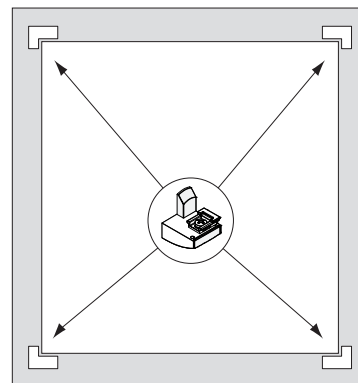
! Voorkom dat het product bij het openen met een scherp mes wordt beschadigd! Montage: gebruik schroevendraaier maat 2 (Pozi-drive), of schroefmachine afgesteld op het laagste koppel. Raildemontage: gebruik een platte schroevendraaier van

maximaal 6mm breed. Alleen de origineel bijgeleverde speciale schroeven gebruiken. Te dikke schroefkoppen verhinderen het goed inklinken.

Montage- en gebruikershandleiding PB - NL



Productbreedte	Aantal onderdelen				
0 - 128 cm	2	2	4	4	8



Montage spanvoetje boven
1

Montage spanvoetje onder
2

De afdekkappen boven aanbrengen
3

De afdekkappen onder aanbrengen
4

Montagevolgorde
5

Montagevolgorde spanvoetje

5-A/B

5-D/C

5 mm variabel bereik

5 mm variabel bereik

Bediening
6

Demontage




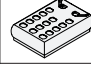
20-05-2021

Montage in kozijn/aan plafond [r1] in de dag

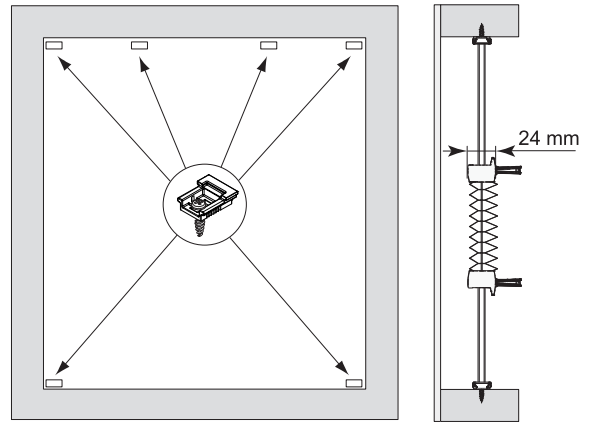
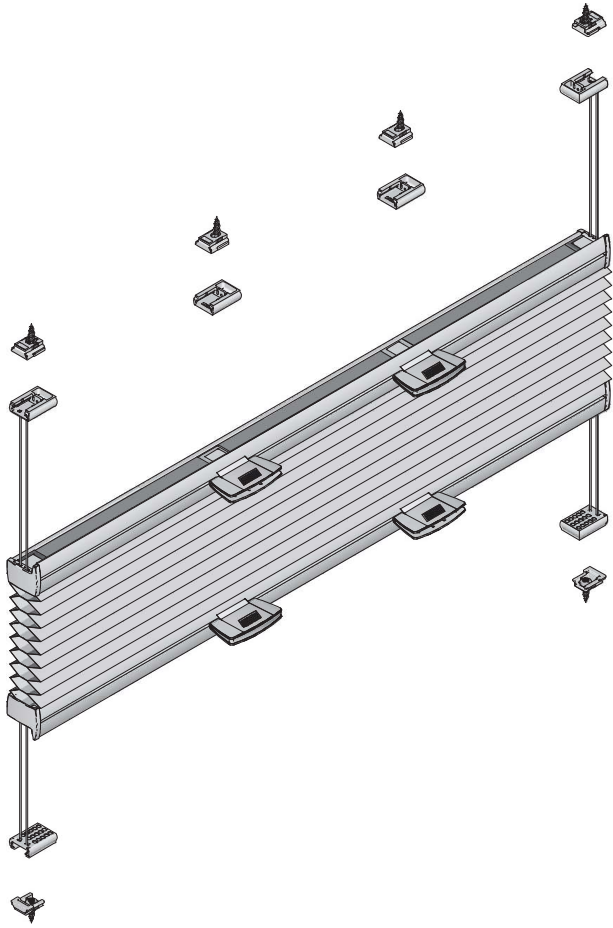
! Voorkom dat het product bij het openen met een scherp mes wordt beschadigd! Montage: gebruik schroevendraaier maat 2 (Pozidrive), of schroefmachine afgesteld op het laagste koppel.
 ● Raildmontage: gebruik een platte schroevendraaier van maxi-

maal 6mm breed. Alleen de origineel bijgeleverde speciale schroeven gebruiken. Te dikke schroefkoppen verhinderen het goed inklikken.

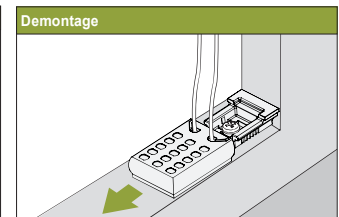
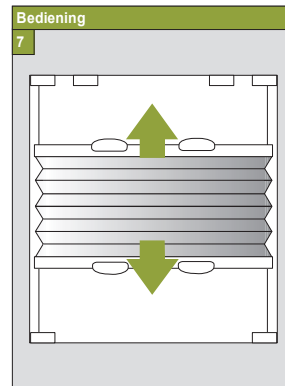
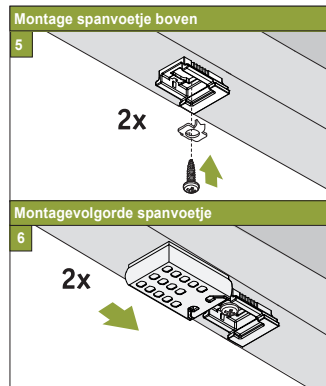
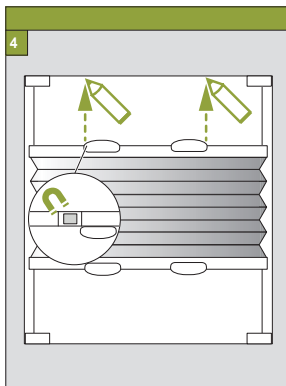
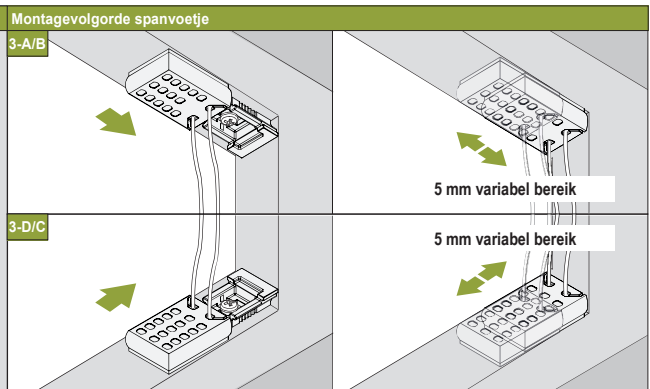
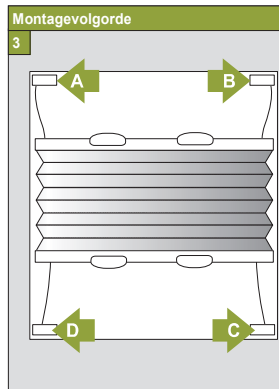
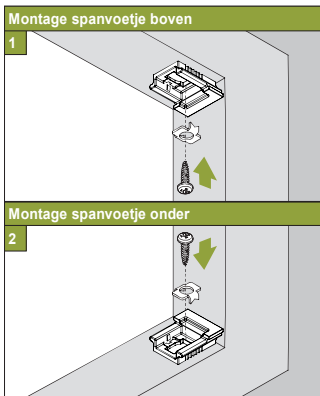
Luxaflex
Model
3242^{XL} 3.1

Productbreedte	Aantal onderdelen			
				
128 - 170 cm	6	6	6	2

Montage- en gebruikershandleiding PB - NL



01-10-2021



Montage op kozijn/wand [f1] op de dag

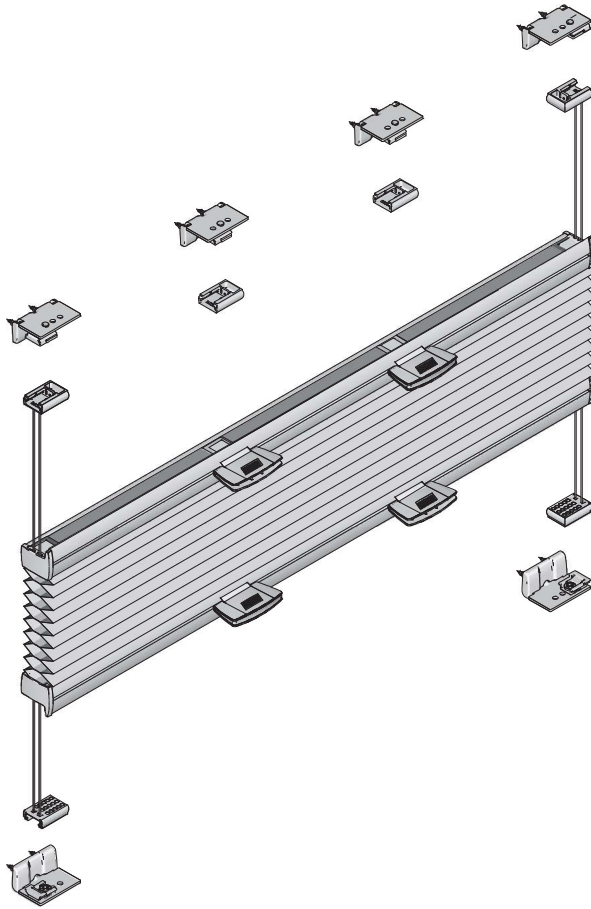
Luxaflex

Model
3242^{XL} 3.1

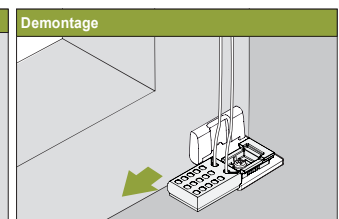
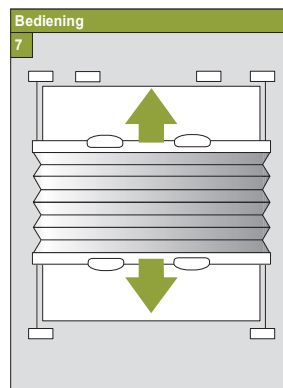
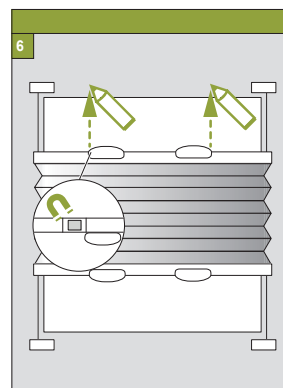
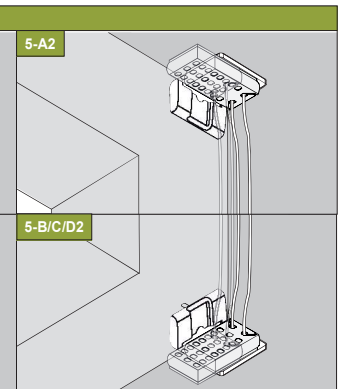
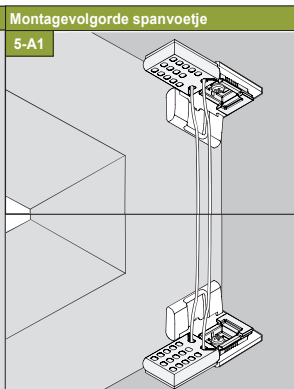
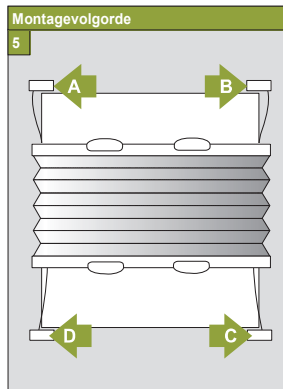
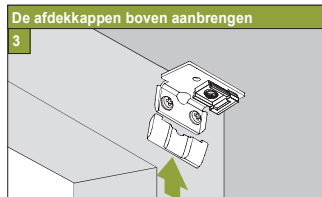
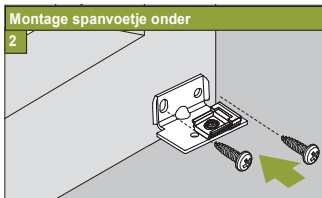
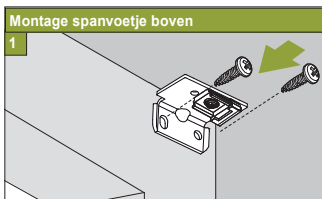
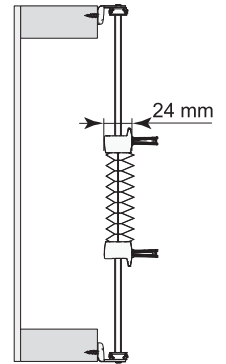
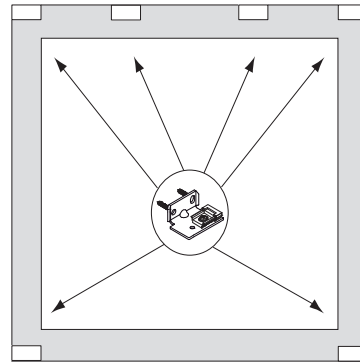
! Voorkom dat het product bij het openen met een scherp mes wordt beschadigd! Montage: gebruik schroevendraaier maat 2 (Pozi-drive), of schroefmachine afgesteld op het laagste koppel. Railmontage: gebruik een platte schroevendraaier van

maximaal 6mm breed. Alleen de origineel bijgeleverde speciale schroeven gebruiken. Te dikke schroefkoppen verhinderen het goed inklikken.

Montage- en gebruikershandleiding PB - NL



Productbreedte	Aantal onderdelen					
128 - 170 cm	6	6	6	12	6	2



01-10-2021




Montage in kozijn/aan plafond [r1] in de dag

Voorkom dat het product bij het openen met een scherp mes wordt beschadigd! Montage: gebruik schroevendraaier maat 2 (Pozidrive), of schroefmachine afgesteld op het laagste koppel. Raildemontage: gebruik een platte schroevendraaier van maxi-

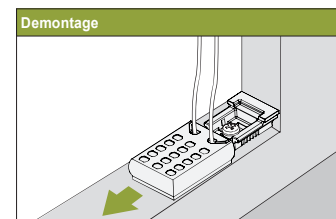
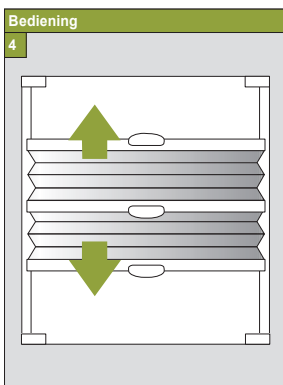
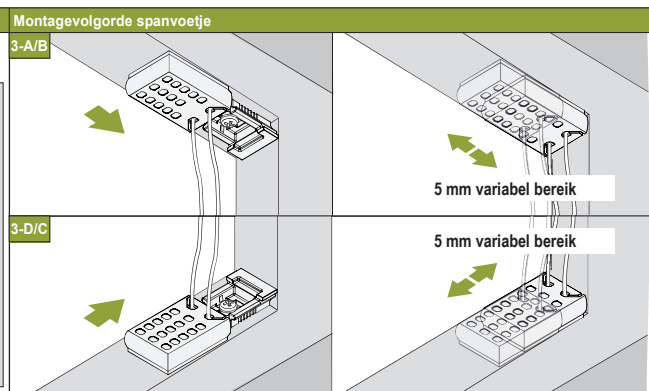
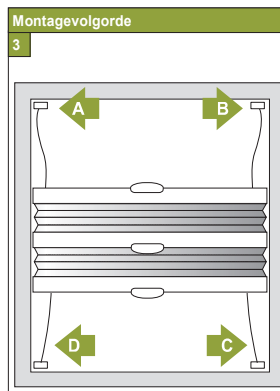
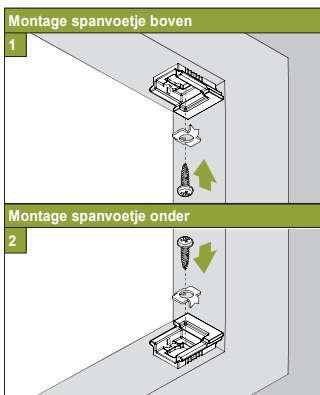
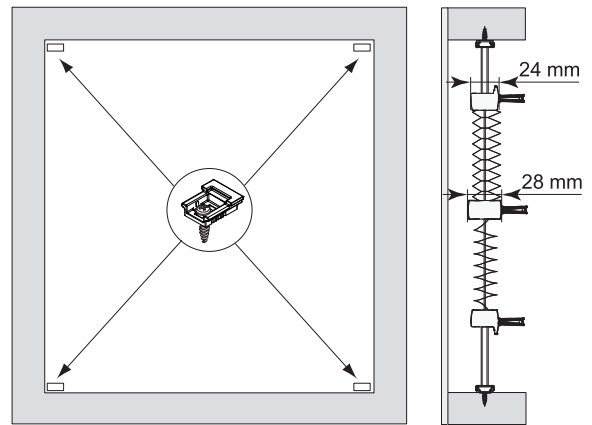
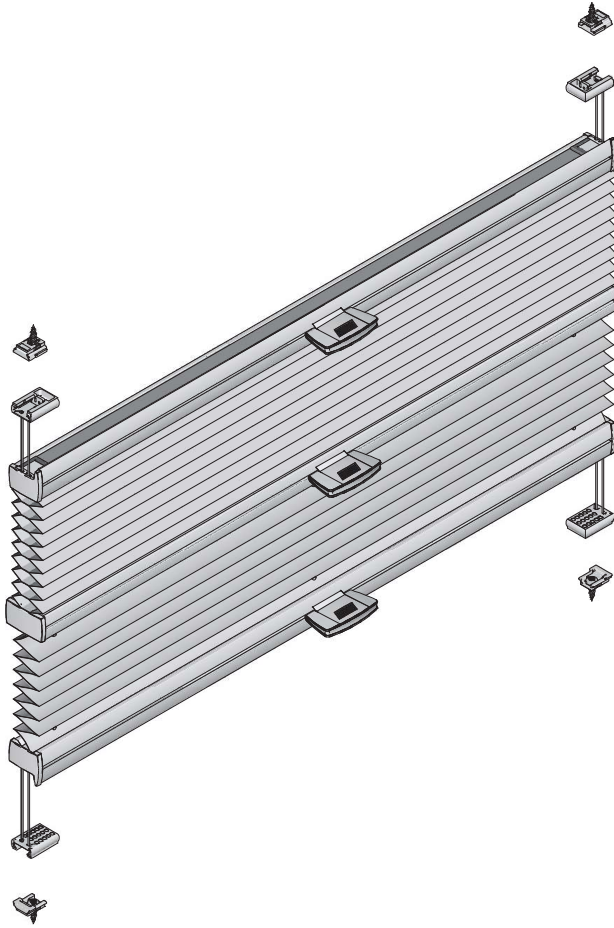
maal 6mm breed. Alleen de origineel bijgeleverde speciale schroeven gebruiken. Te dikke schroefkoppen verhinderen het goed inklikken.



Model
3322 3.1
3372 3.1

Productbreedte	Aantal onderdelen		
0 - 128 cm			
	4	4	4

Montage- en gebruikershandleiding PB - NL



20-05-2021

Montage op kozijn/wand [f1] op de dag

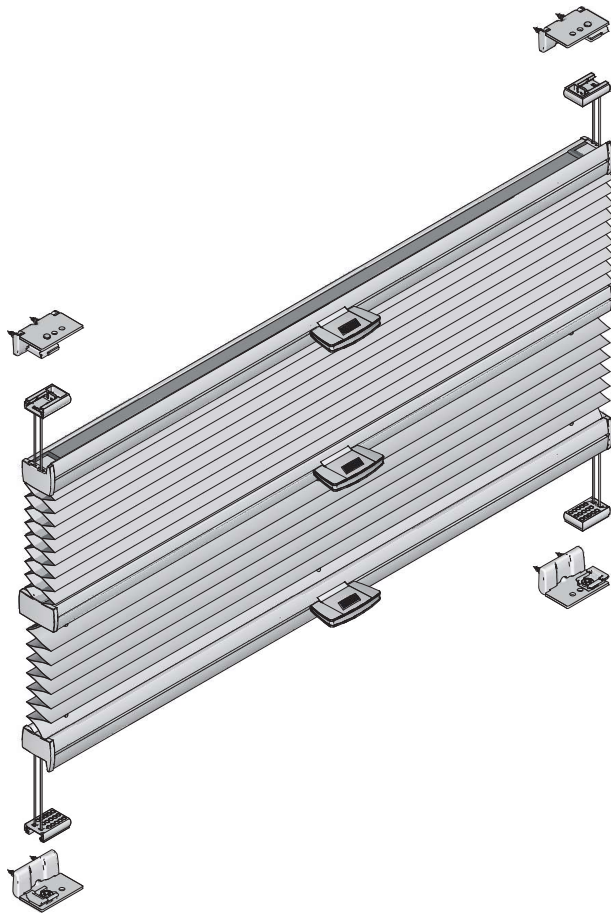


Model
3322 3.1
3372 3.1

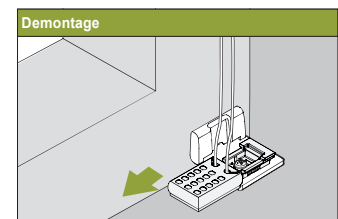
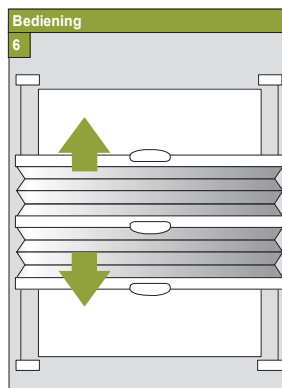
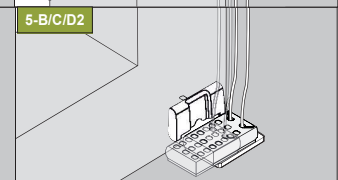
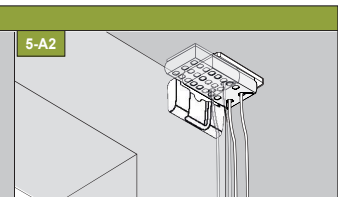
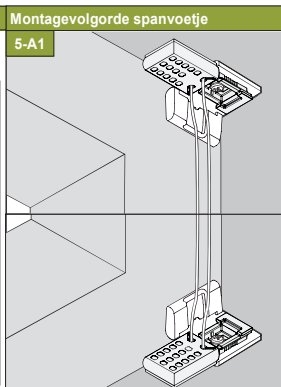
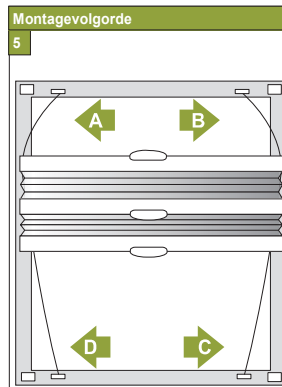
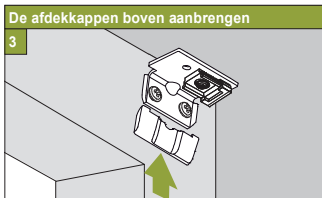
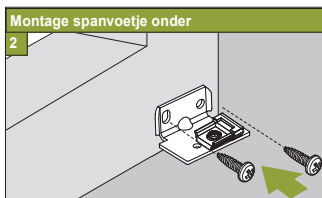
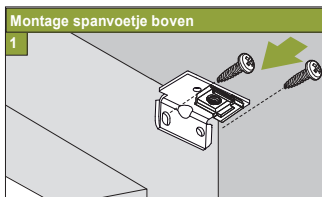
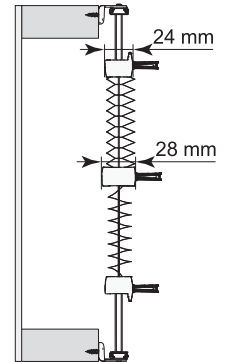
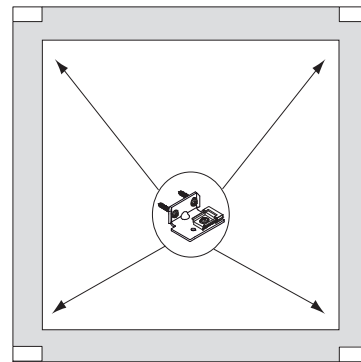
! Voorkom dat het product bij het openen met een scherp mes wordt beschadigd! Montage: gebruik schroevendraaier maat 2 (Poizdrive), of schroefmachine afgesteld op het laagste koppel. Railmontage: gebruik een platte schroevendraaier van

maximaal 6mm breed. Alleen de origineel bijgeleverde speciale schroeven gebruiken. Te dikke schroefkoppen verhinderen het goed inklikken.

Montage- en gebruikershandleiding PB - NL



Productbreedte	Aantal onderdelen				
0 - 128 cm					
	4	4	4	8	4



20-05-2021

Montage op kozijn/wand [f5] op de dag

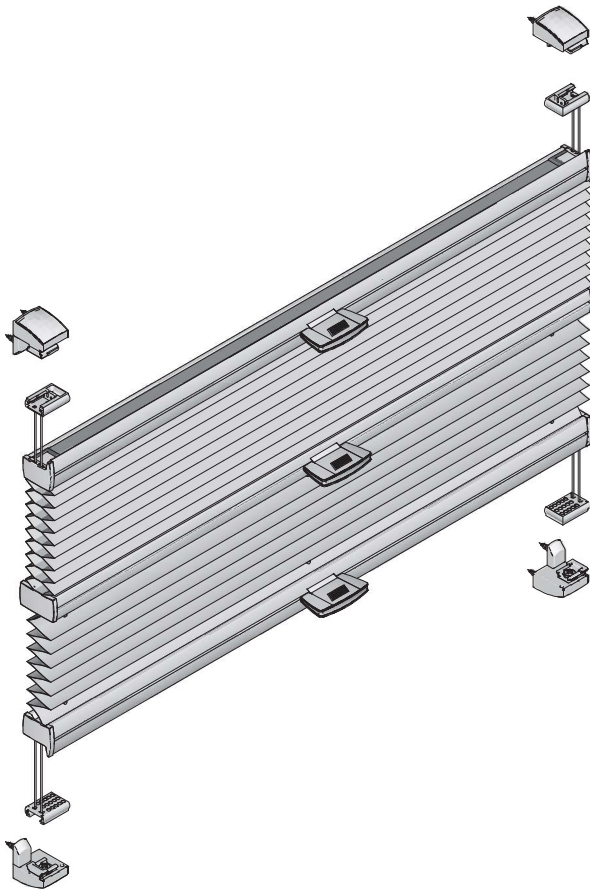


Model
3322 3.1
3372 3.1

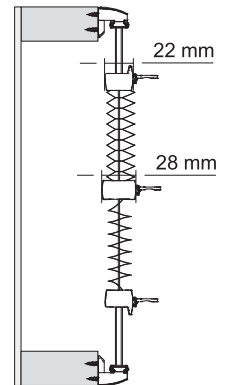
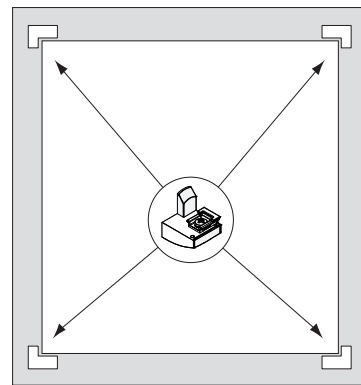
Voorkom dat het product bij het openen met een scherp mes wordt beschadigd! Montage: gebruik schroevendraaier maat 2 (Poizdrive), of schroefmachine afgesteld op het laagste koppel. Raildemontage: gebruik een platte schroevendraaier van

maximaal 6mm breed. Alleen de origineel bijgeleverde speciale schroeven gebruiken. Te dikke schroefkoppen verhinderen het goed inklikken.

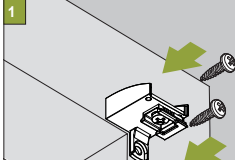
Montage- en gebruikershandleiding PB - NL



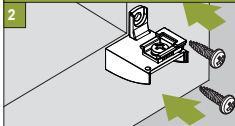
Productbreedte	Aantal onderdelen				
0 - 128 cm	2	2	4	4	8



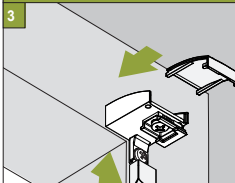
Montage spanvoetje boven



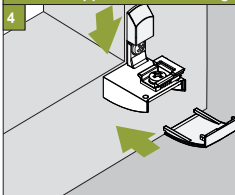
Montage spanvoetje onder



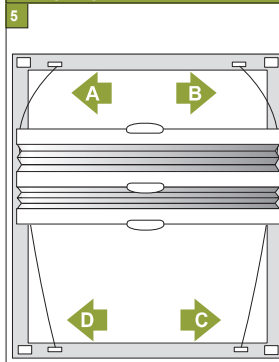
De afdekkappen boven aanbrengen



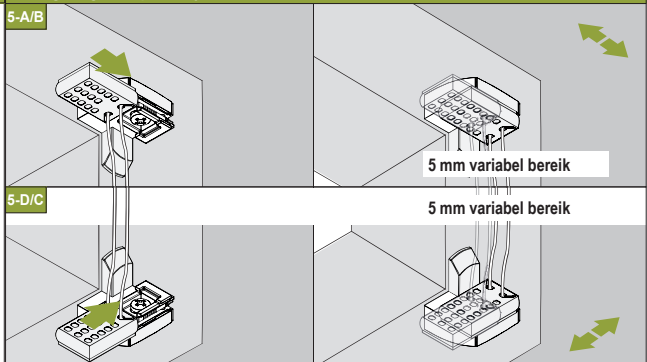
De afdekkappen onder aanbrengen



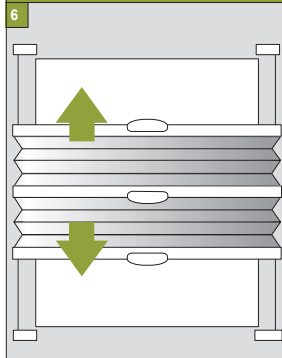
Montagevolgorde



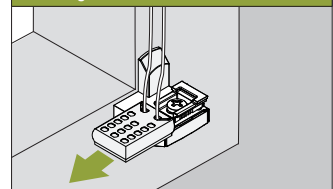
Montagevolgorde spanvoetje



Bediening



Demontage



20-05-2021

Montage in kozijn/aan plafond [r1] in de dag

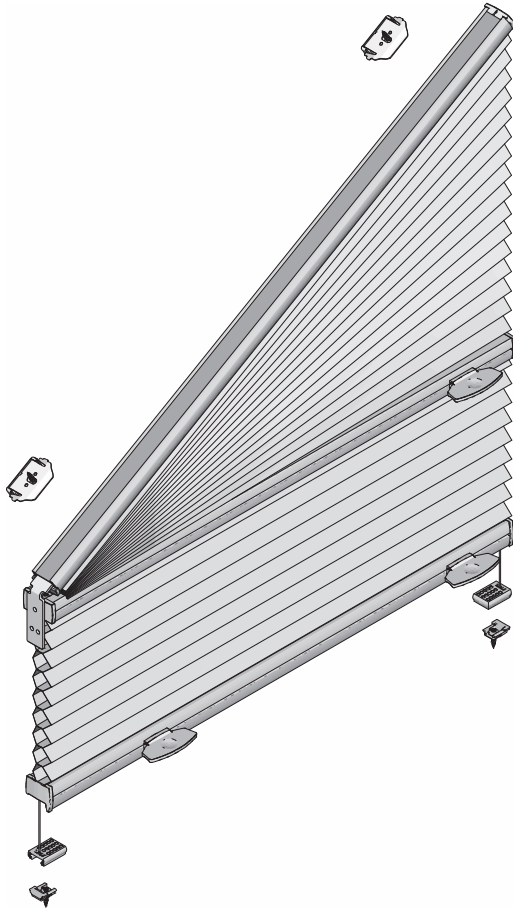


3402 3.1
Type 1

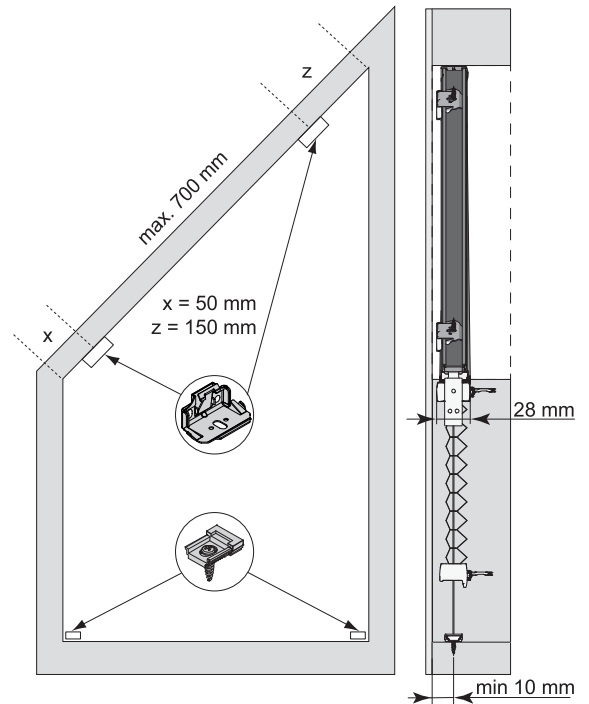
! Voorkom dat het product bij het openen met een scherp mes wordt beschadigd! Montage: gebruik schroevendraaier maat 2 (Pozidrive), of schroefmachine afgesteld op het laagste koppel. Raildemontage: gebruik een platte schroevendraaier van

maximaal 6mm breed. Alleen de origineel bijgeleverde speciale schroeven gebruiken. Te dikke schroefkoppen verhinderen het goed inklikken.

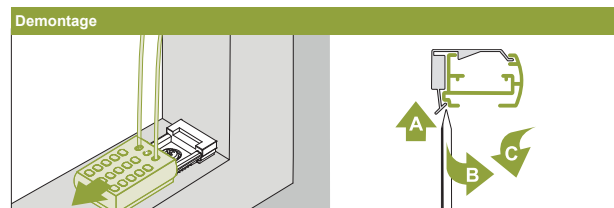
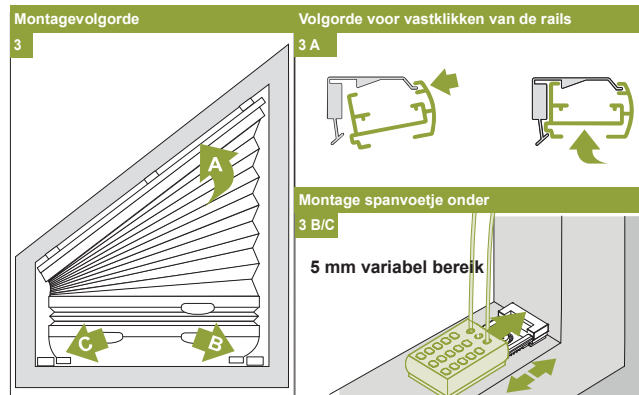
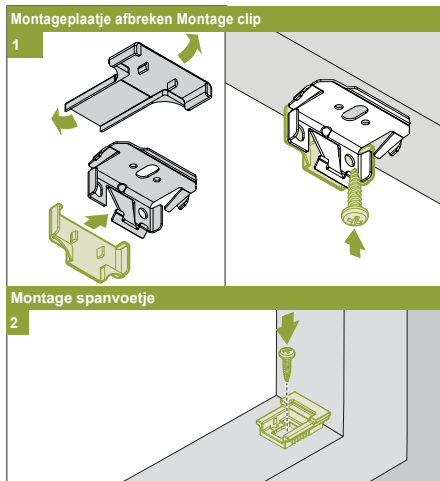
Montage- en gebruikershandleiding PB - NL



Productbreedte	Aantal onderdelen			
300 - 900 mm	2	2	2	4
901 - 1280 mm	3	3	2	5



23-03-2021



Montage op kozijn/wand [f1] op de dag

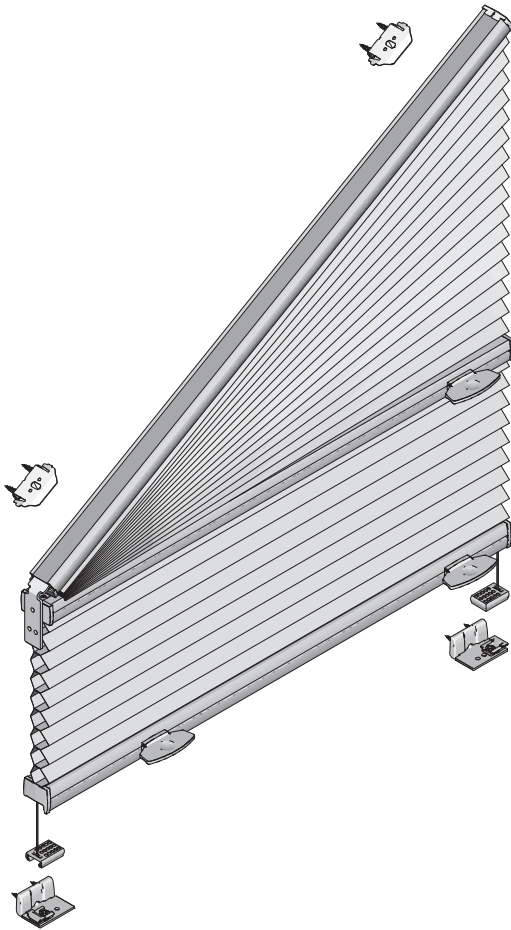


3402 3.1
Type 1

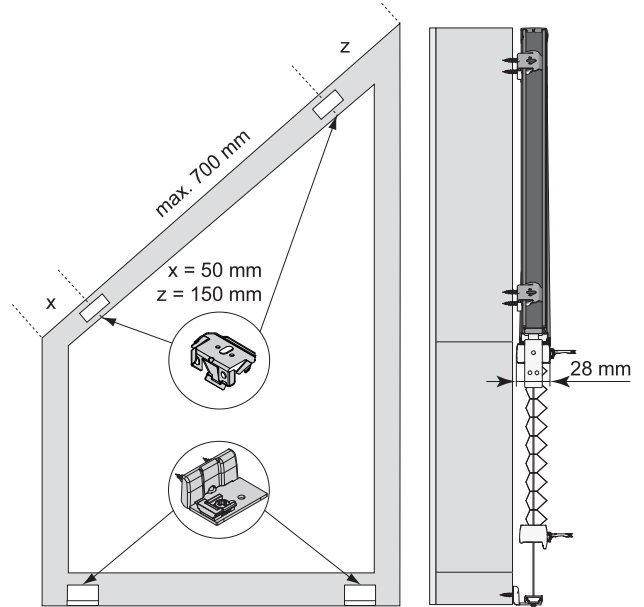
! Voorkom dat het product bij het openen met een scherp mes wordt beschadigd! Montage: gebruik schroevendraaier maat 2 (Pozidrive), of schroefmachine afgesteld op het laagste koppel. Raildemontage: gebruik een platte schroevendraaier van

maximaal 6mm breed. Alleen de origineel bijgeleverde speciale schroeven gebruiken. Te dikke schroefkoppen verhinderen het goed inklikken.

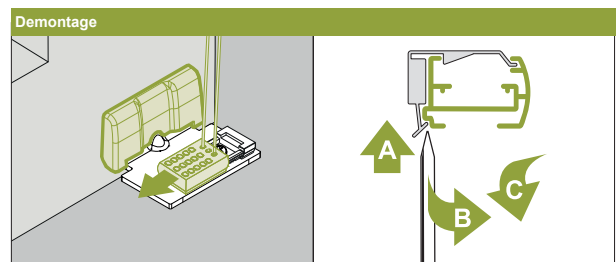
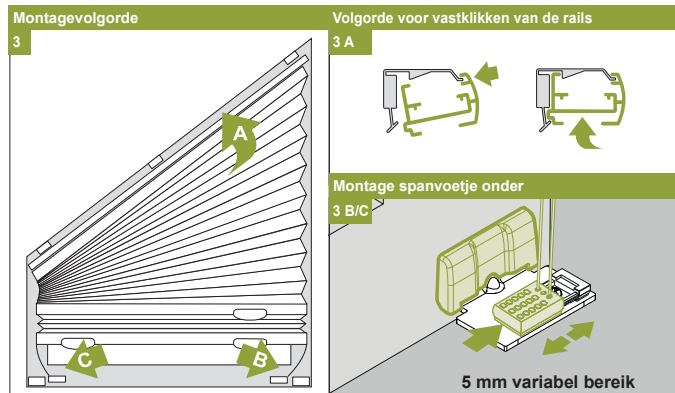
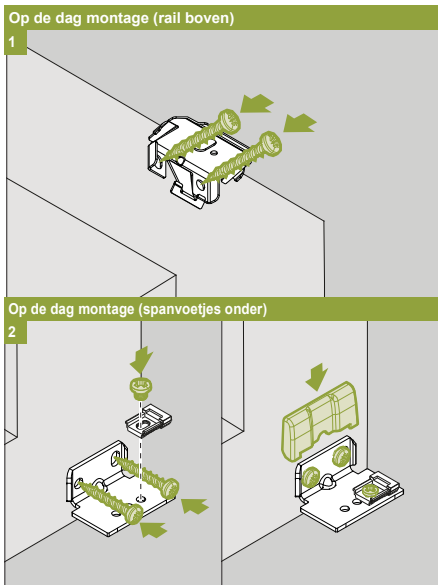
Montage- en gebruikershandleiding PB - NL



Productbreedte	Aantal onderdelen					
300 - 900 mm	2	2	2	8	2	2
901 - 1280 mm	3	2	2	10	2	2



23-03-2021



Montage in kozijn/aan plafond [r1] in de dag



3402 3.1
Type 2

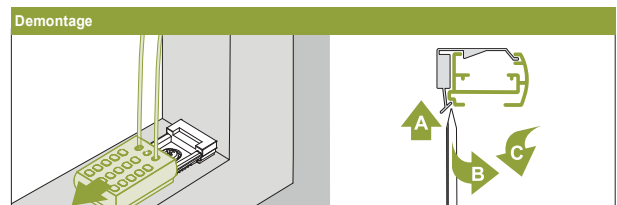
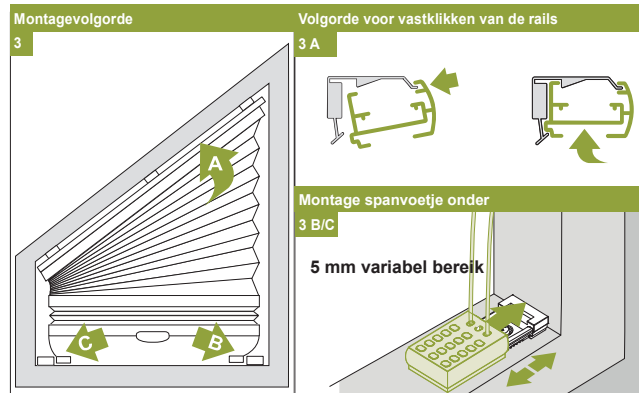
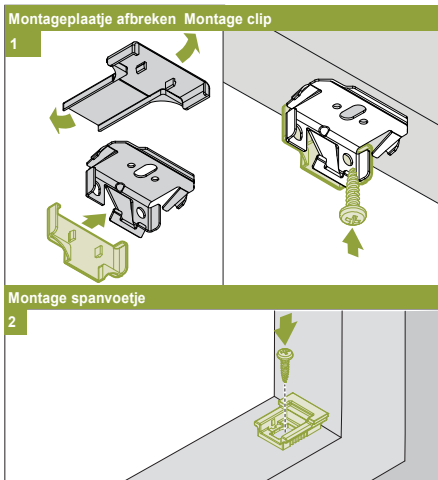
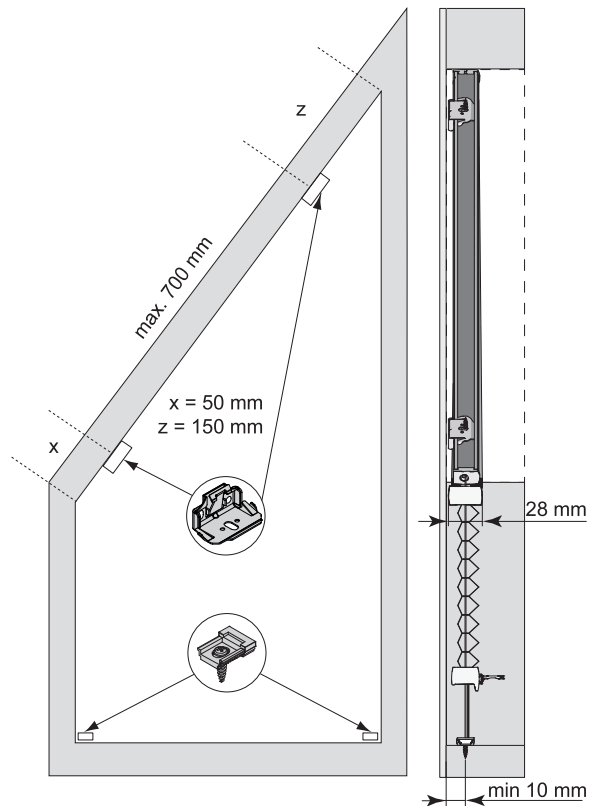
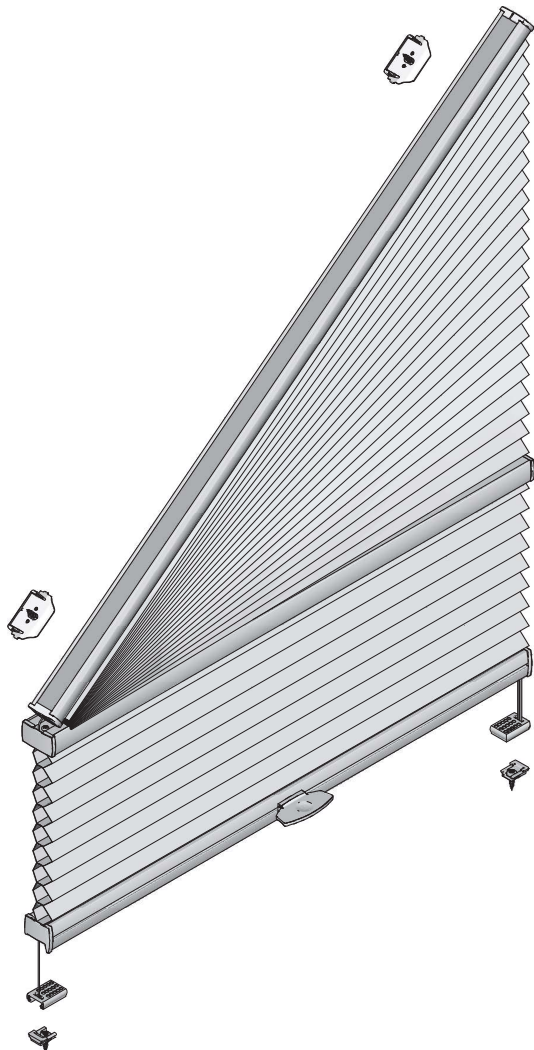
! Voorkom dat het product bij het openen met een scherp mes wordt beschadigd! Montage: gebruik schroevendraaier maat 2 (Pozidrive), of schroefmachine afgesteld op het laagste koppel. Raildemontage: gebruik een platte schroevendraaier van

maximaal 6mm breed. Alleen de origineel bijgeleverde speciale schroeven gebruiken. Te dikke schroefkoppen verhinderen het goed inklikken.

Productbreedte	Aantal onderdelen			
300 - 900 mm	2	2	2	4
901 - 1280 mm	3	3	2	5

Montage- en gebruikershandleiding PB - NL

23-03-2021



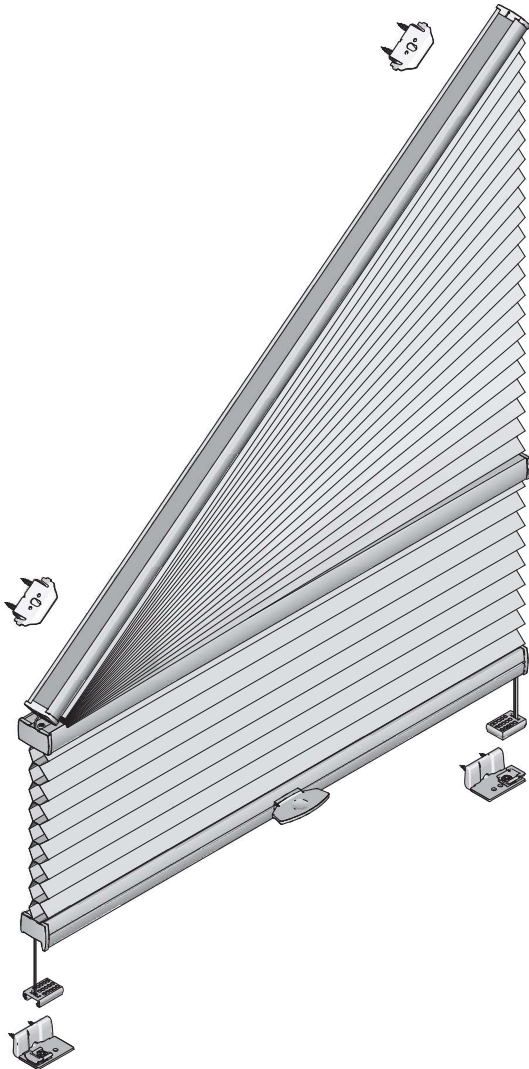
Montage op kozijn/wand [f1] op de dag

Voorkom dat het product bij het openen met een scherp mes wordt beschadigd! Montage: gebruik schroevendraaier maat 2 (Pozidrive), of schroefmachine afgesteld op het laagste koppel. Raildemontage: gebruik een platte schroevendraaier van

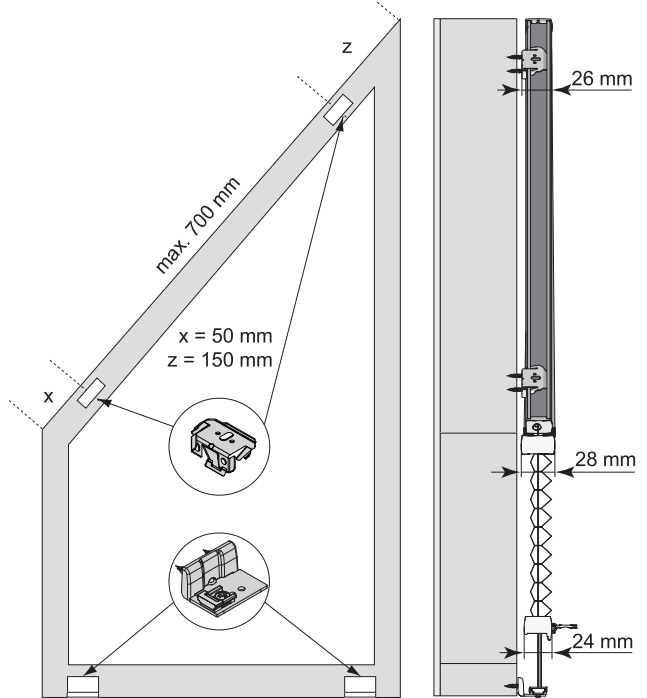
maximaal 6mm breed. Alleen de origineel bijgeleverde speciale schroeven gebruiken. Te dikke schroefkoppen verhinderen het goed inklikken.



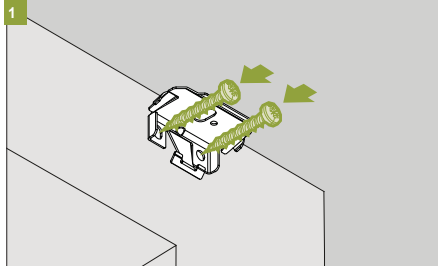
3402 ^{3.1}
Type 2



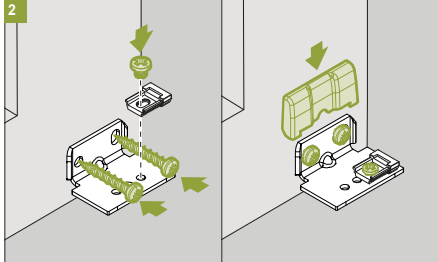
Productbreedte	Aantal onderdelen					
300 - 900 mm	2	2	2	8	2	2
901 - 1280 mm	3	2	2	10	2	2



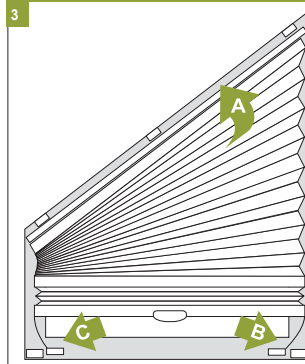
Op de dag montage (rail boven)



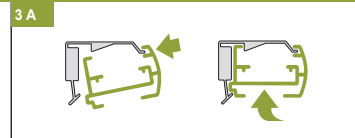
Op de dag montage (spanvoetjes onder)



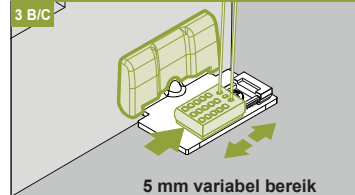
Montagevolgorde



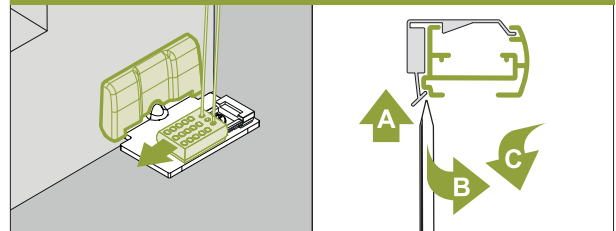
Volgorde voor vastklikken van de rails



Montage spanvoetje onder



Demontage



Montage in kozijn/aan plafond [r1] in de dag

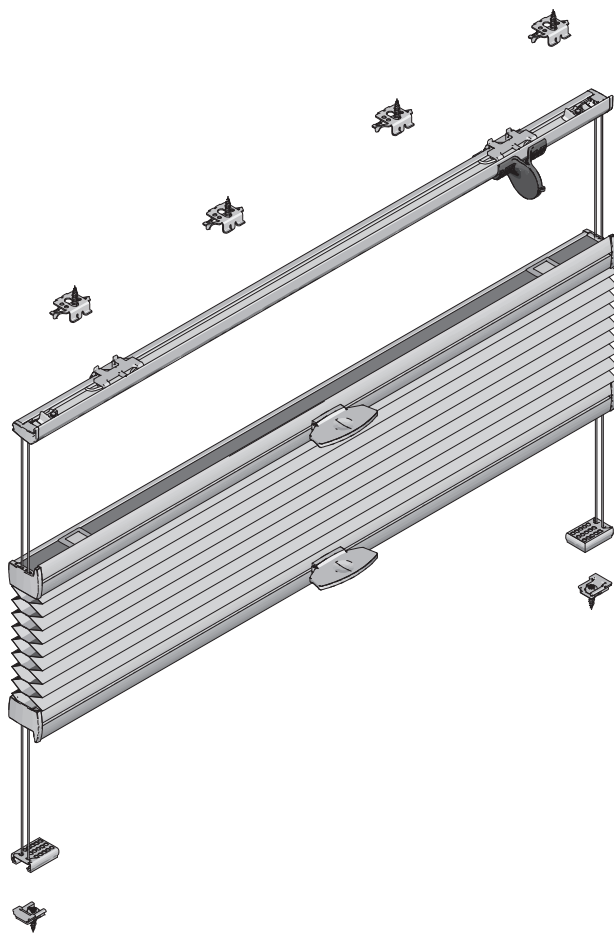


3242-t1

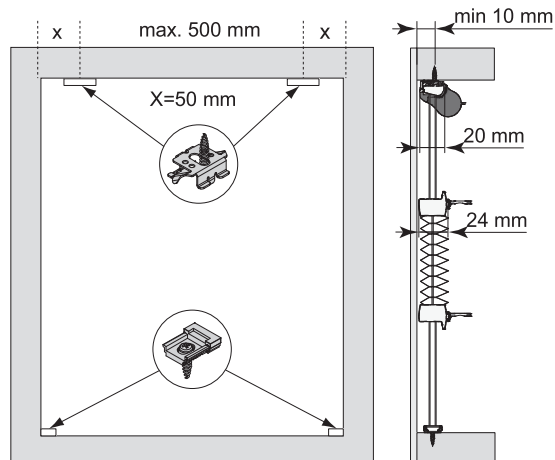
Voorkom dat het product bij het openen met een scherp mes wordt beschadigd! Montage: gebruik schroevendraaier maat 2 (Poizdrive), of schroefmachine afgesteld op het laagste koppel. Raildemontage: gebruik een platte schroevendraaier van

maximaal 6mm breed. Alleen de origineel bijgeleverde speciale schroeven gebruiken. Te dikke schroefkoppen verhinderen het goed inklikken.

Montage- en gebruikershandleiding PB - NL

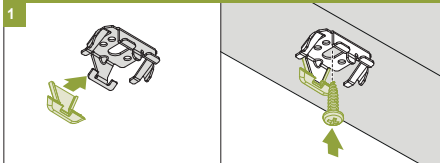


Productbreedte	Aantal onderdelen			
300 - 600 mm	2	2	2	4
601 - 1100 mm	3	3	2	5
1101 - 1600 mm	4	4	2	6
1601 - 1800 mm	5	5	2	7

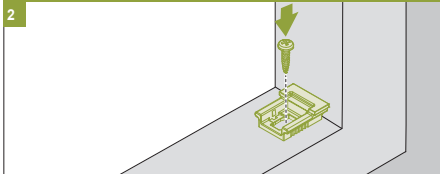


22-03-2021

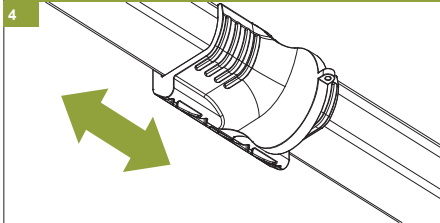
Montage clip



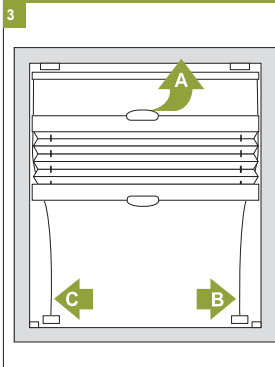
Montage spanvoetje



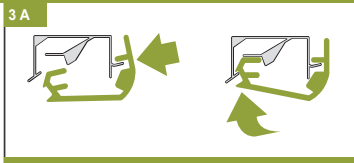
Staaldraad spanning



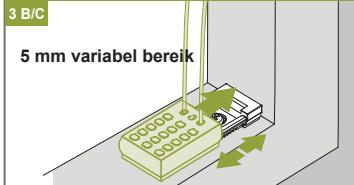
Montagevolgorde



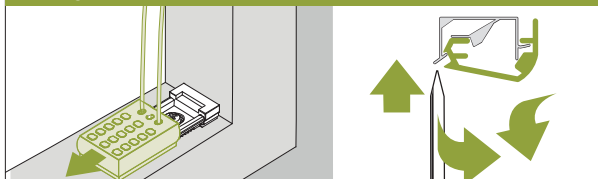
Volgorde voor vastklikken van de rails



Montage spanvoetje onder



Demontage



Montage op kozijn/wand [f1] op de dag

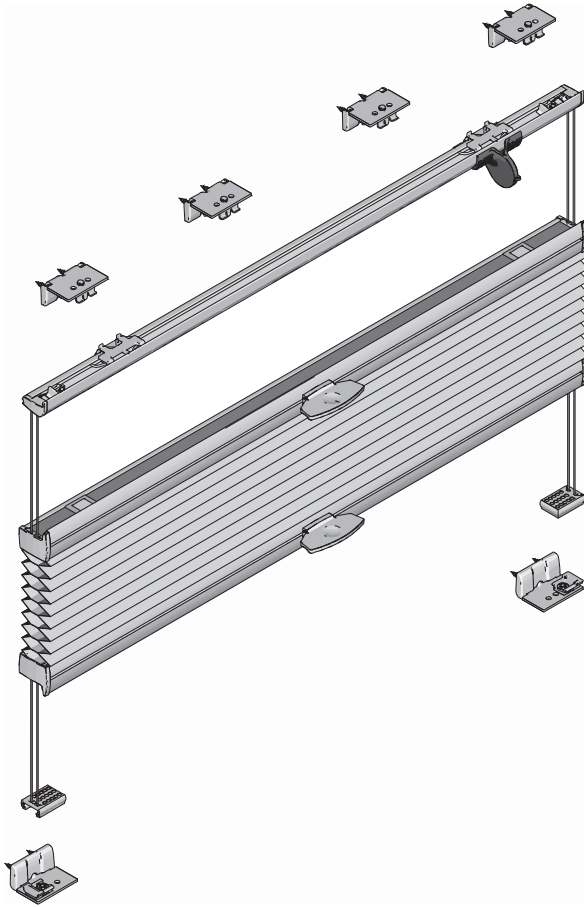


3242-t1

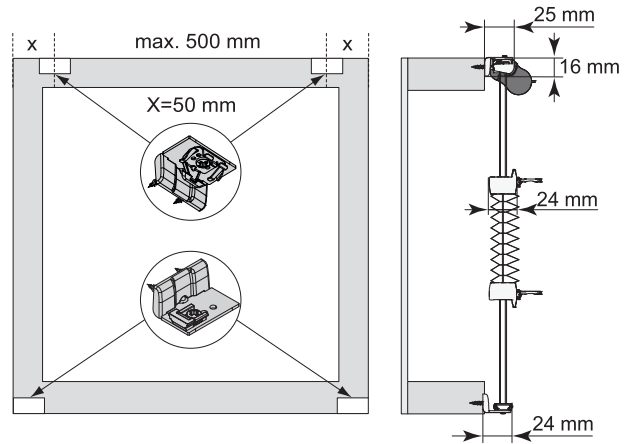
! Voorkom dat het product bij het openen met een scherp mes wordt beschadigd! Montage: gebruik schroevendraaier maat 2 (Pozidrive), of schroefmachine afgesteld op het laagste koppel. Raildemontage: gebruik een platte schroevendraaier van

maximaal 6mm breed. Alleen de origineel bijgeleverde speciale schroeven gebruiken. Te dikke schroefkoppen verhinderen het goed inklinken.

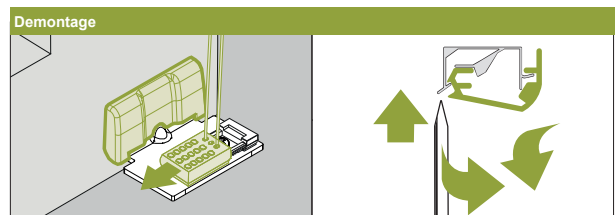
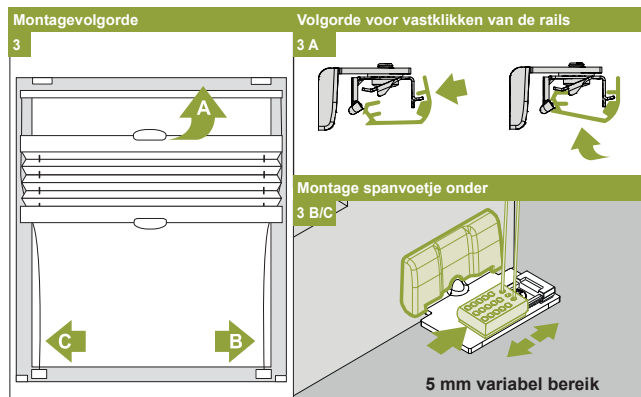
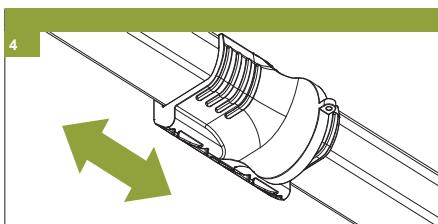
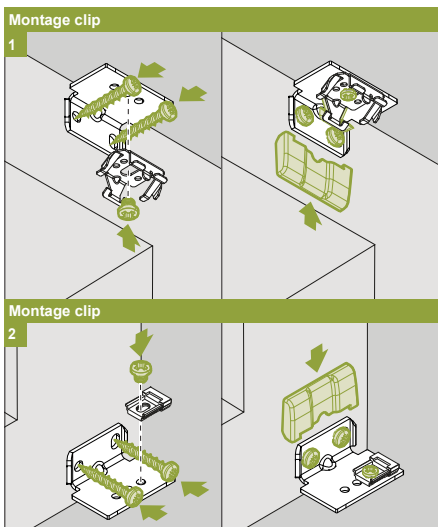
Montage- en gebruikershandleiding PB - NL



Productbreedte	Aantal onderdelen						
300 - 600 mm	2	2	2	2	6	2	2
601 - 1100 mm	3	3	3	2	8	3	3
1101 - 1600 mm	4	4	4	2	10	4	4
1601 - 1800 mm	5	5	5	2	12	5	5



23-03-2021



Montage in kozijn/aan plafond [r1] in de dag



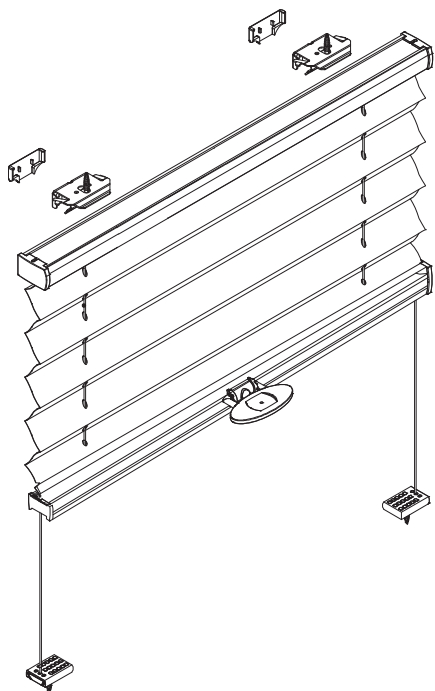
Model

3102
3152

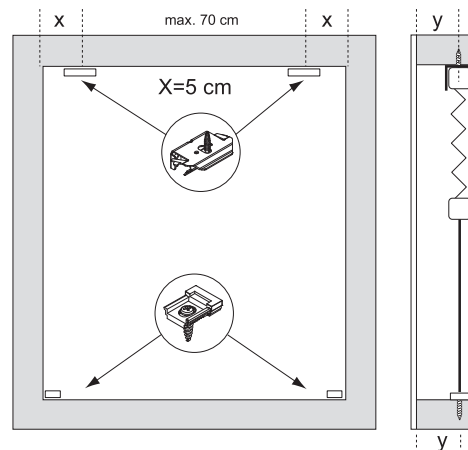
! Voorkom dat het product bij het openen met een scherp mes wordt beschadigd! Montage: gebruik schroevendraaier maat 2 (Pozidrive), of schroefmachine afgesteld op het laagste koppel. Railmontage: gebruik een platte schroevendraaier van

maximaal 6mm breed. Alleen de origineel bijgeleverde speciale schroeven gebruiken. Te dikke schroefkoppen verhinderen het goed inklikken.

Montage- en gebruikershandleiding PB - NL

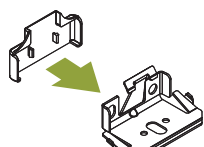


Productbreedte	Aantal onderdelen			
0 - 80 cm	2	2	2	4
81 - 150 cm	3	3	2	5



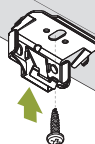
Montage afdekkap

1



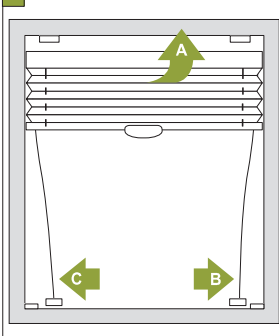
Montage clip

2



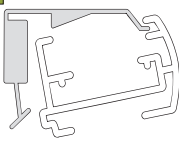
Montagevolgorde

4

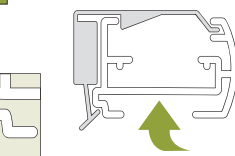


Volgorde voor vastklikken van de rails

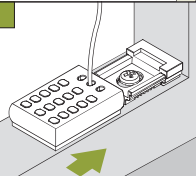
4-A1



4-A2

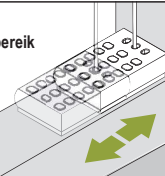


4-B/C 1



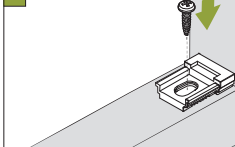
4-B/C 2

5 mm variabel bereik



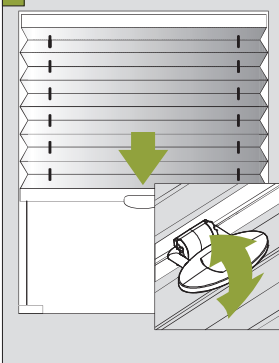
Montage spanvoetje

3

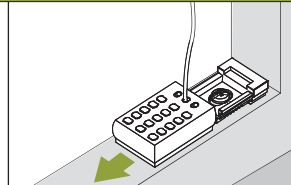
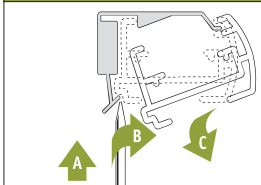


Bediening

5



Demontage



21-03-2014

Montage op kozijn/wand [f1] op de dag



Model

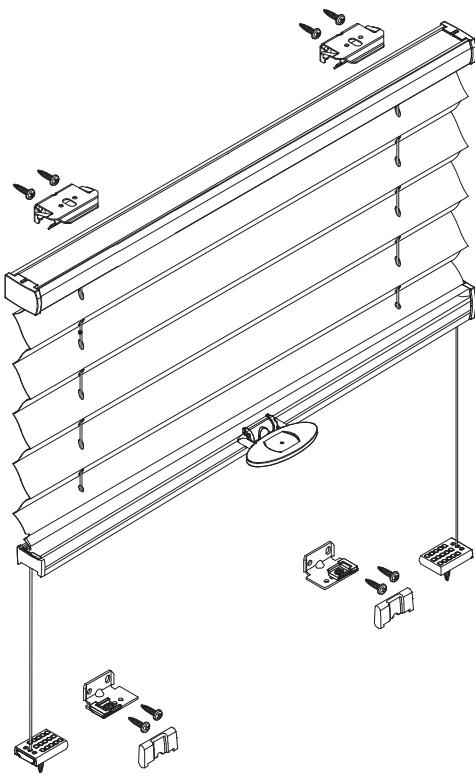
3102

3152

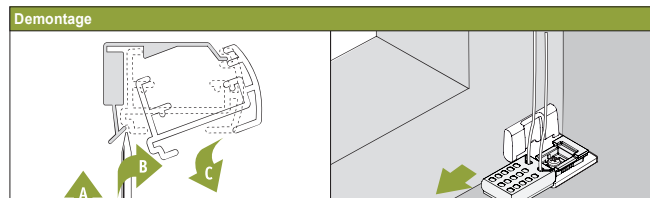
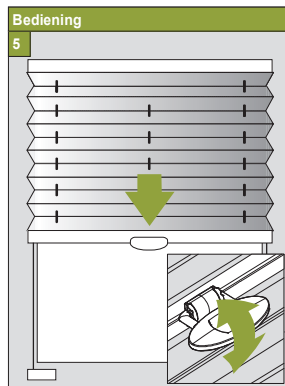
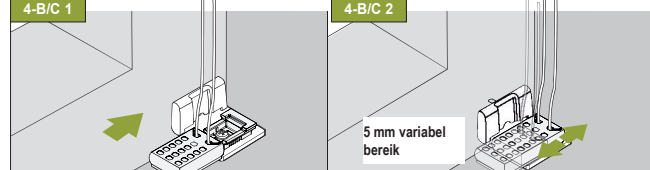
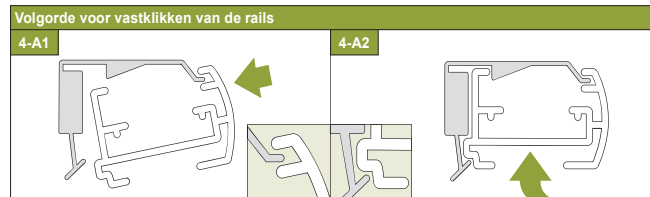
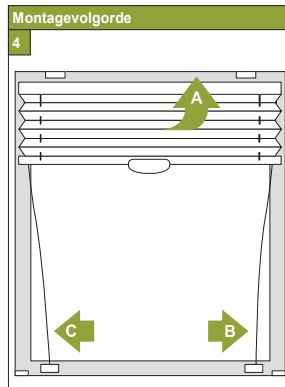
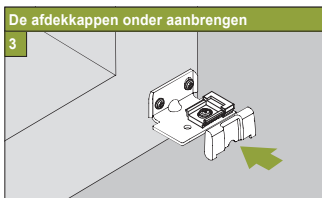
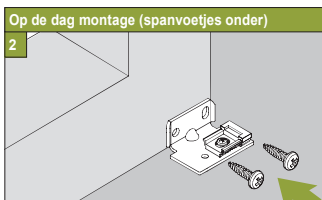
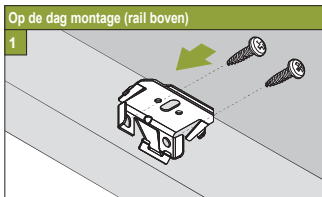
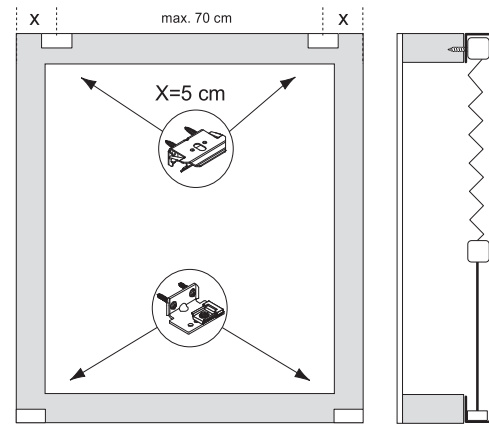
! Voorkom dat het product bij het openen met een scherp mes wordt beschadigd! Montage: gebruik schroevendraaier maat 2 (Poizdrive), of schroefmachine afgesteld op het laagste koppel. Raildemontage: gebruik een platte schroevendraaier van

maximaal 6mm breed. Alleen de origineel bijgeleverde speciale schroeven gebruiken. Te dikke schroefkoppen verhinderen het goed inklikken.

Montage- en gebruikershandleiding PB - NL



Productbreedte	Aantal onderdelen					
0 - 80 cm	2	2	2	2	8	2
81 - 150 cm	3	2	2	2	10	2



21-03-2014

Montage in kozijn/aan plafond [r1] in de dag

! Voorkom dat het product bij het openen met een scherp mes wordt beschadigd! Montage: gebruik schroevendraaier maat 2 (Pozidrive), of schroefmachine afgesteld op het laagste koppel. Raildemontage: gebruik een platte schroevendraaier van

maximaal 6mm breed. Alleen de origineel bijgeleverde speciale schroeven gebruiken. Te dikke schroefkoppen verhinderen het goed inklikken.

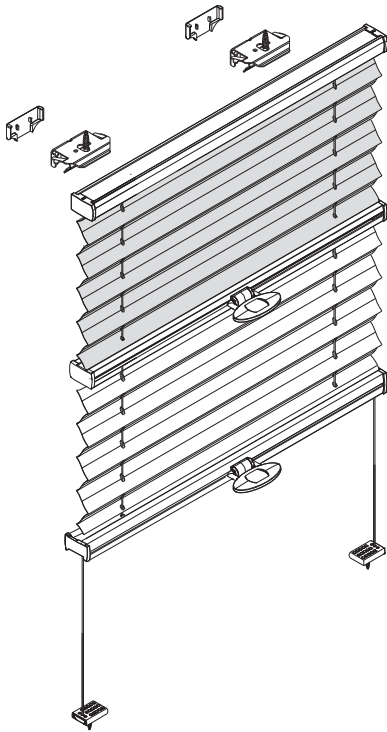


Model

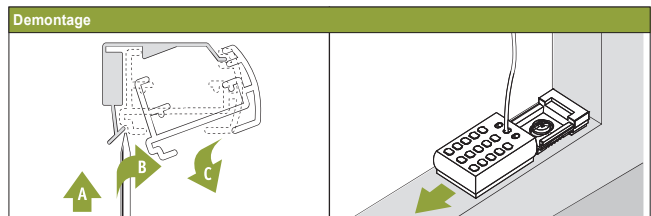
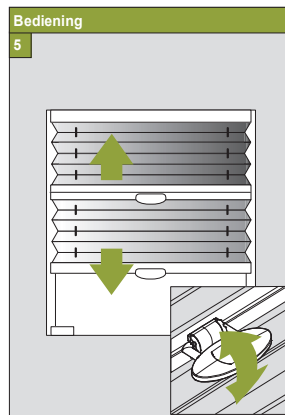
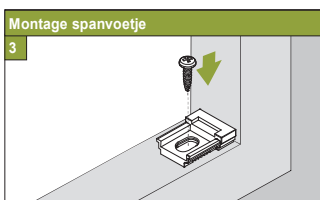
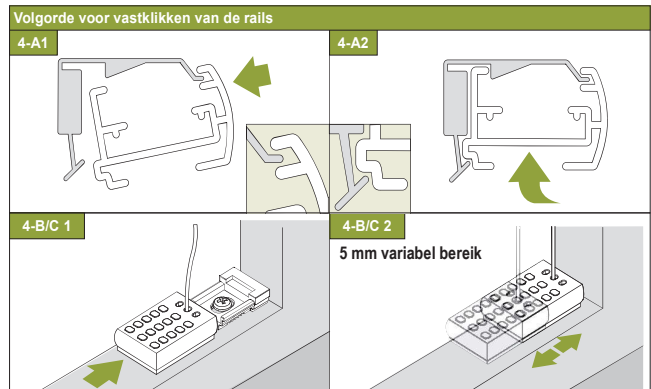
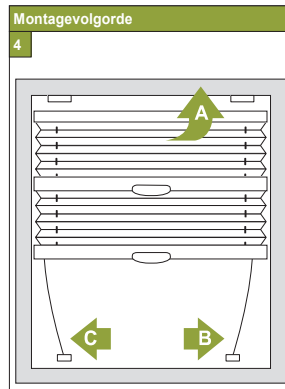
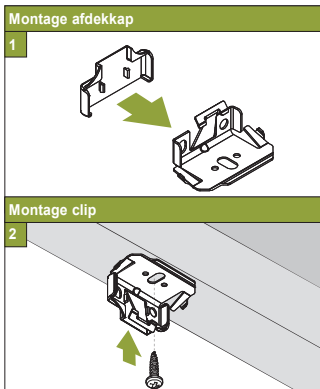
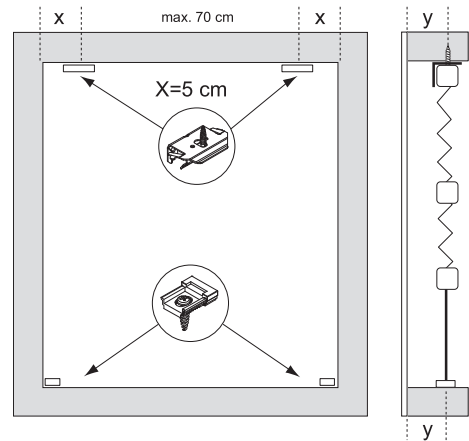
3302

3312

Montage- en gebruikershandleiding PB - NL



Productbreedte	Aantal onderdelen			
0 - 80 cm	2	2	2	4
81 - 150 cm	3	3	2	5



21-03-2014

Montage op kozijn/wand [f1] op de dag



Model

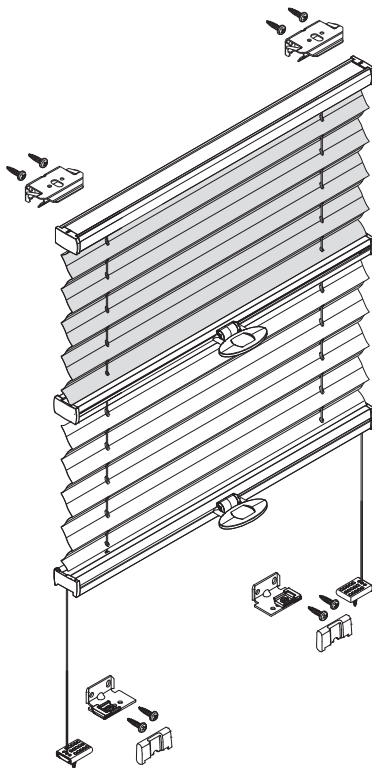
3302

3312

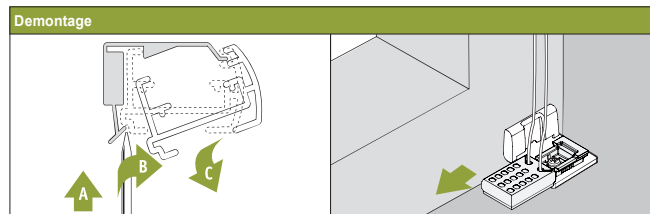
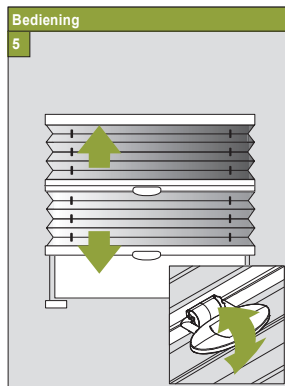
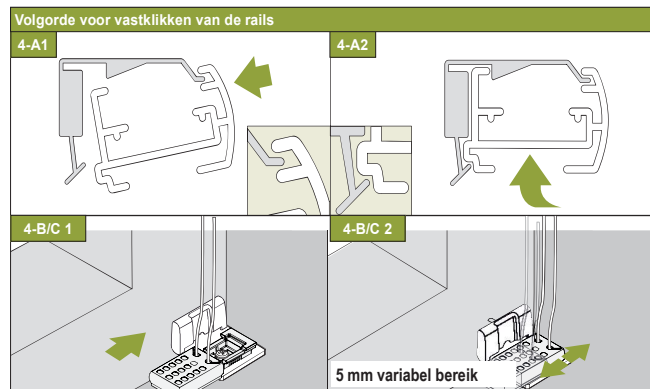
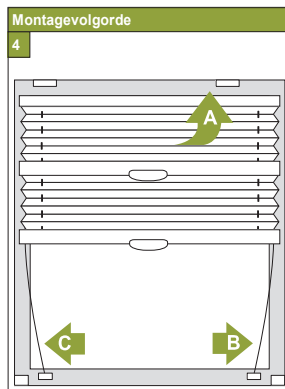
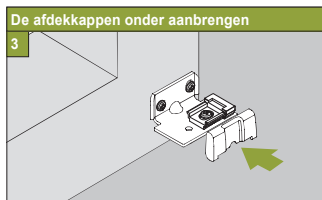
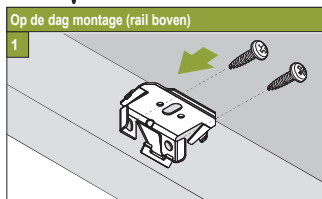
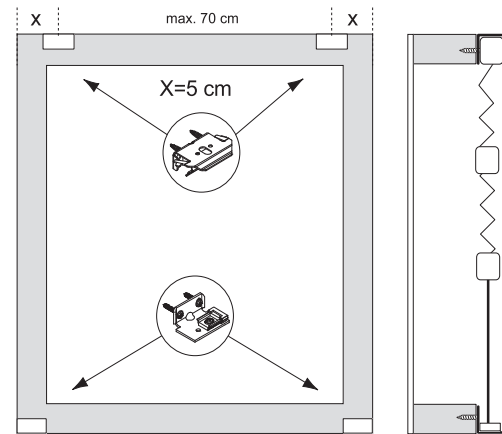
! Voorkom dat het product bij het openen met een scherp mes wordt beschadigd! Montage: gebruik schroevendraaier maat 2 (Pozi-drive), of schroefmachine afgesteld op het laagste koppel. Raildemontage: gebruik een platte schroevendraaier van

maximaal 6mm breed. Alleen de origineel bijgeleverde speciale schroeven gebruiken. Te dikke schroefkoppen verhinderen het goed inklikken.

Montage- en gebruikershandleiding PB - NL



Productbreedte	Aantal onderdelen					
0 - 80 cm	2	2	2	2	8	2
81 - 150 cm	3	2	2	2	10	2



02-10-2015

Montage in kozijn/aan plafond [r1] in de dag

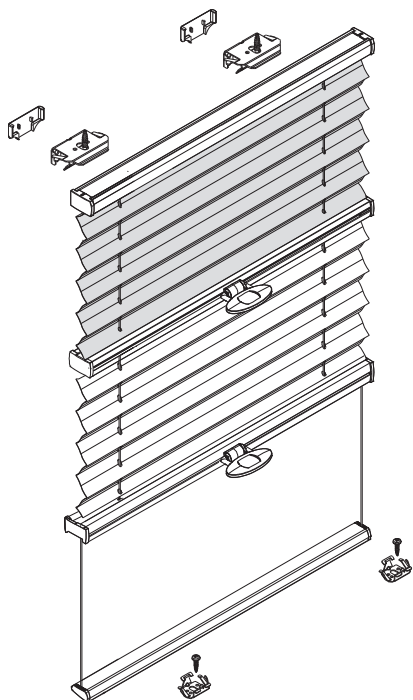


Model
3302-t1

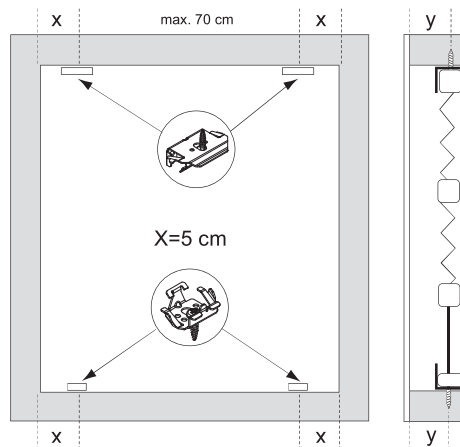
! Voorkom dat het product bij het openen met een scherp mes wordt beschadigd! Montage: gebruik schroevendraaier maat 2 (Pozidrive), of schroefmachine afgesteld op het laagste koppel. Raildemontage: gebruik een platte schroevendraaier van

maximaal 6mm breed. Alleen de origineel bijgeleverde speciale schroeven gebruiken. Te dikke schroefkoppen verhinderen het goed inklikken.

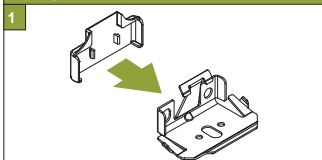
Montage- en gebruikershandleiding PB - NL



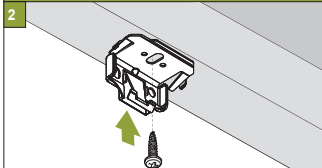
Productbreedte	Aantal onderdelen				
0 - 80 cm	2	2	2	2	4
81 - 150 cm	3	3	3	3	6



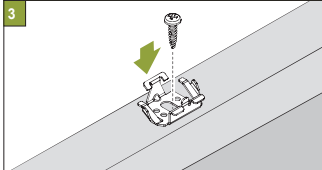
Montage afdekkap



Montage clip



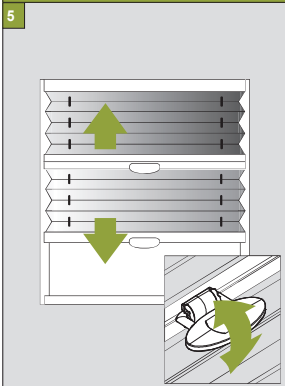
Montage clip (rail onder)



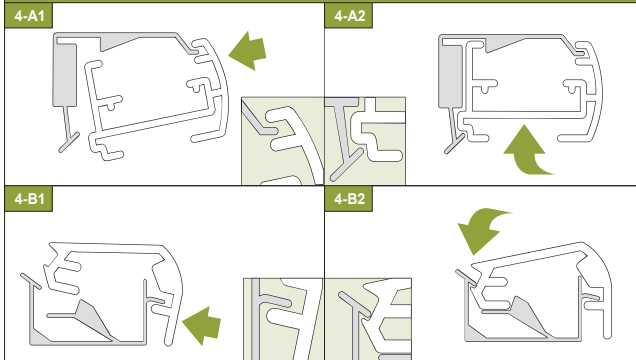
Montagevolgorde



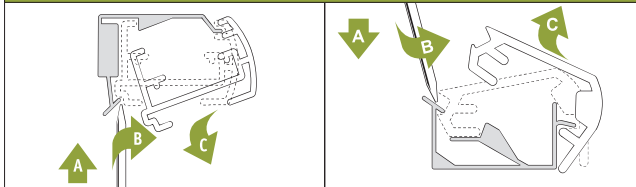
Bediening



Volgorde voor vastklikken van de rails



Demontage



21-03-2014

Montage op kozijn/wand [f1] op de dag

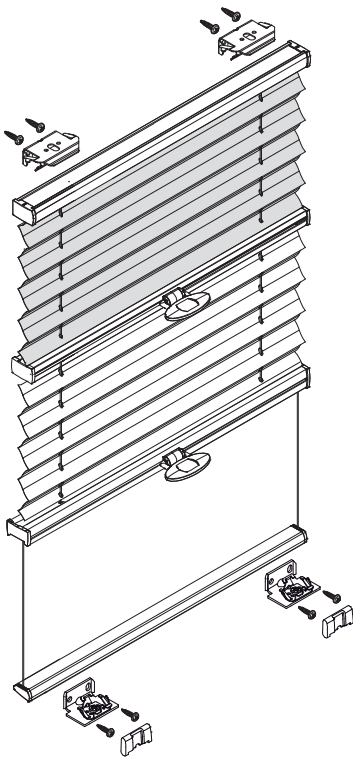


Model
3302-t1

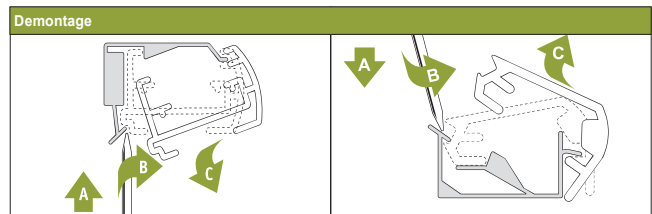
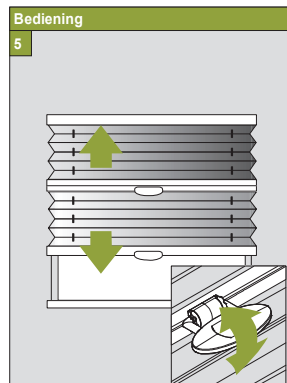
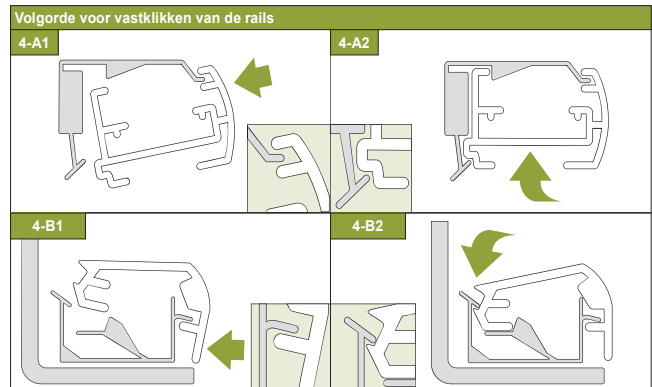
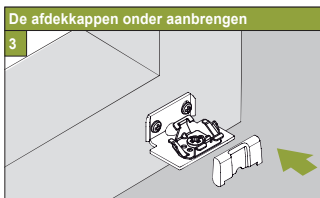
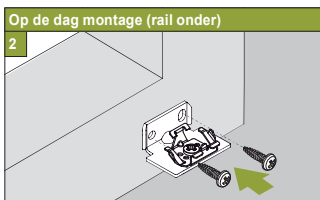
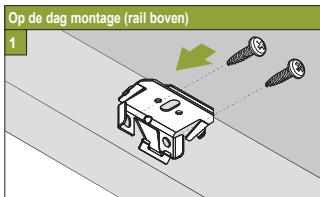
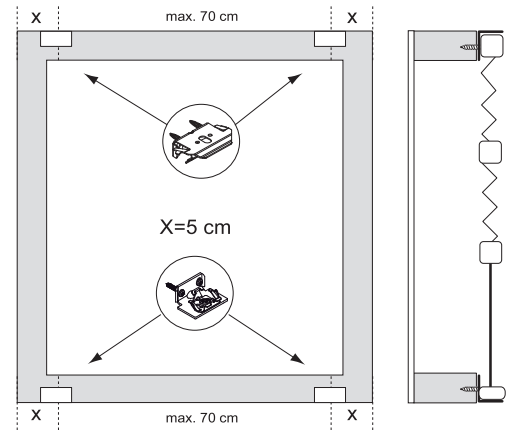
! Voorkom dat het product bij het openen met een scherp mes wordt beschadigd! Montage: gebruik schroevendraaier maat 2 (Poizdrive), of schroefmachine afgesteld op het laagste koppel. Raildemontage: gebruik een platte schroevendraaier van

maximaal 6mm breed. Alleen de origineel bijgeleverde speciale schroeven gebruiken. Te dikke schroefkoppen verhinderen het goed inklikken.

Montage- en gebruikershandleiding PB - NL



Productbreedte	Aantal onderdelen						
0 - 80 cm							
	2	2	2	2	2	8	2
81 - 150 cm							
	3	3	3	3	3	12	3



21-03-2014

Montage in kozijn/aan plafond [r1] in de dag



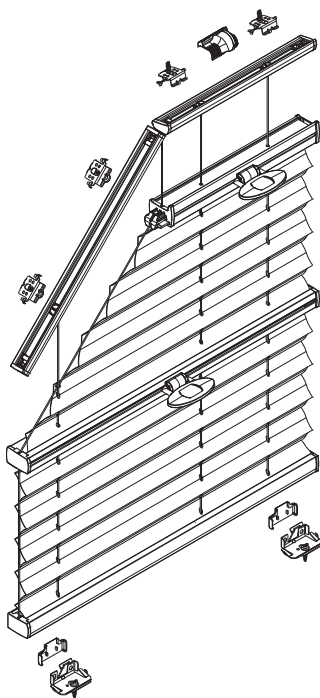
Model

3802
3852

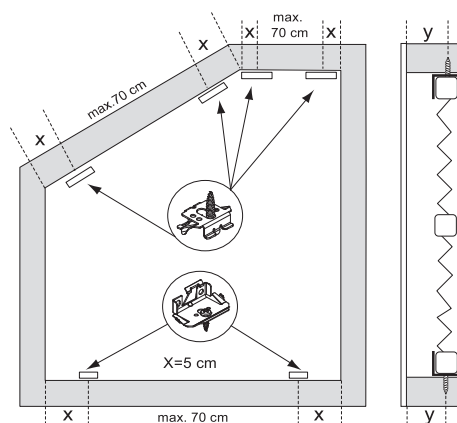
! Voorkom dat het product bij het openen met een scherp mes wordt beschadigd! Montage: gebruik schroevendraaier maat 2 (Pozidrive), of schroefmachine afgesteld op het laagste koppel. Raildemontage: gebruik een platte schroevendraaier van

maximaal 6mm breed. Alleen de origineel bijgeleverde speciale schroeven gebruiken. Te dikke schroefkoppen verhinderen het goed inklikken.

Montage- en gebruikershandleiding PB - NL

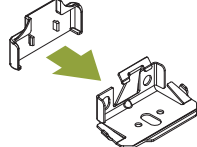


Productbreedte	Aantal onderdelen					
0 - 80 cm	2	2	var	var	1	var
81 - 150 cm	3	3	var	var	1	var



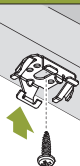
Montage afdekkap

1



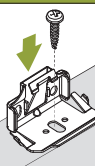
Montage clip (rail boven)

2



Montage clip (rail onder)

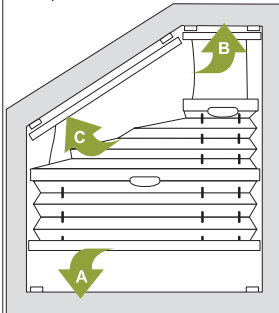
3



Montagevolgorde

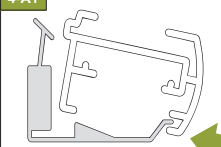
4

Na het vastklikken, afdekkapje op de bovenste clips zetten.

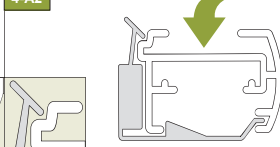


Volgorde voor vastklikken van de rails

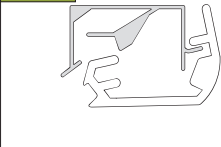
4-A1



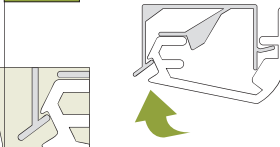
4-A2



4-B/C1

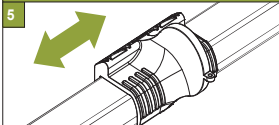


4-B/C2



Staaldraadspanning

5

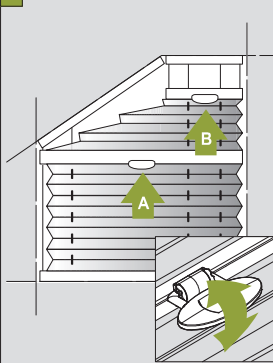


Naar rechts of links schuiven om koorden/staaldraden te spannen of ontspannen

Bij kleine breedteverschillen bevindt zich geen koord in het schuine gedeelte en ontbreekt de schuine spanrail.

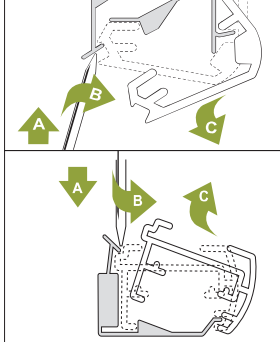
Bediening

6



Demontage

6



21-03-2014

Montage op kozijn/wand [f1] op de dag



Model

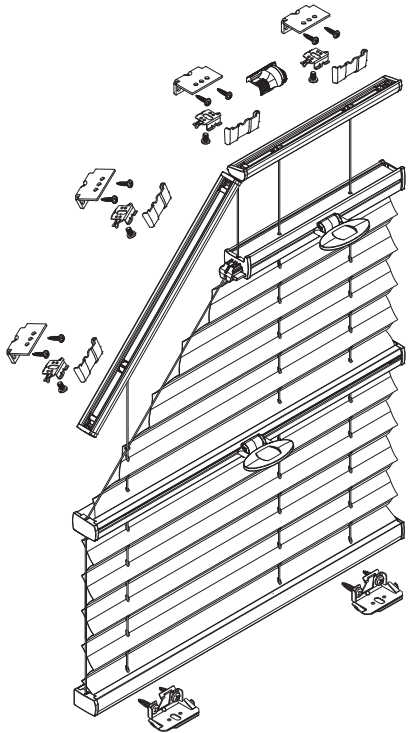
3802

3852

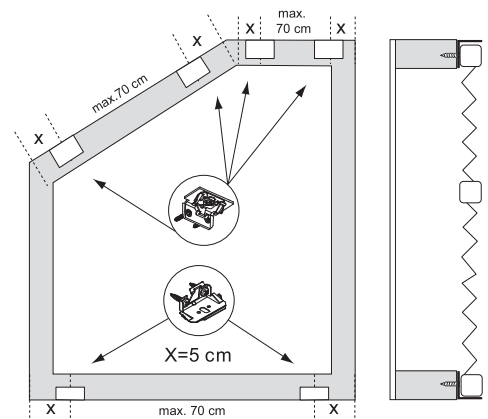
! Voorkom dat het product bij het openen met een scherp mes wordt beschadigd! Montage: gebruik schroevendraaier maat 2 (Pozidrive), of schroefmachine afgesteld op het laagste koppel. Raildmontage: gebruik een platte schroevendraaier van

maximaal 6mm breed. Alleen de origineel bijgeleverde speciale schroeven gebruiken. Te dikke schroefkoppen verhinderen het goed inklikken.

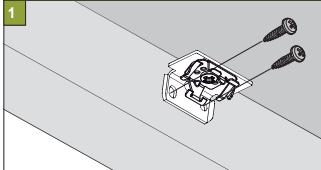
Montage- en gebruikershandleiding PB - NL



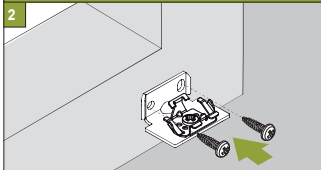
Productbreedte	Aantal onderdelen							
0 - 80 cm	var	var	var	var	2	1	var	var
81 - 150 cm	var	var	var	var	3	1	var	var



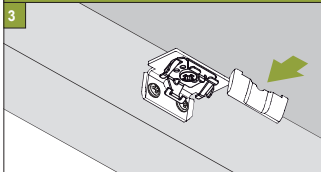
Op de dag montage (rail boven)



Op de dag montage (rail onder)

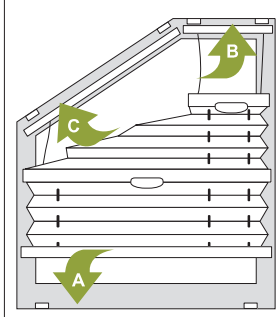


De afdekkappen boven aanbrengen

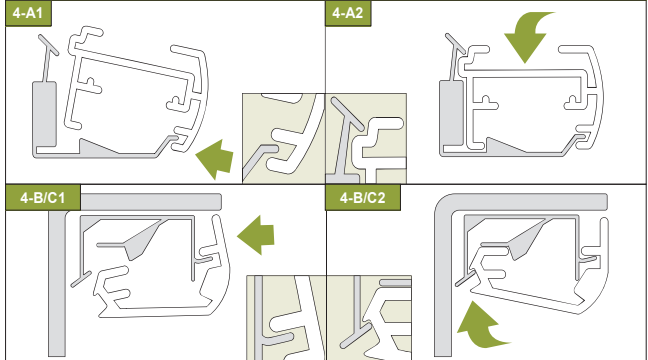


Montagevolgorde

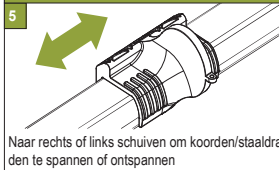
4 Na het vastklikken, afdekkaplaatje op de bovenste clips zetten.



Volgorde voor vastklikken van de rails

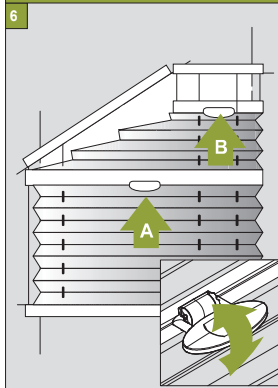


Staalraadspanning

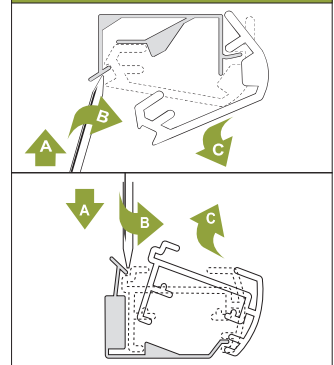


Naar rechts of links schuiven om koorden/staaldraden te spannen of ontspannen
Bij kleine breedteverschillen bevindt zich geen koord in het schuine gedeelte en ontbreekt de schuine spanrail.

Bediening



Demontage



21-03-2014

Montage in kozijn/aan plafond [r1] in de dag



Model

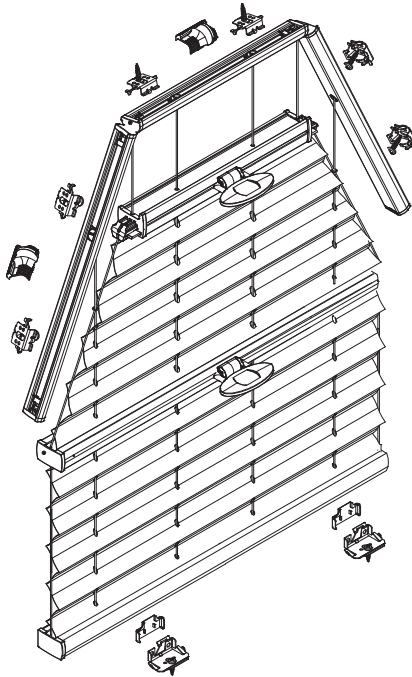
3812

3862

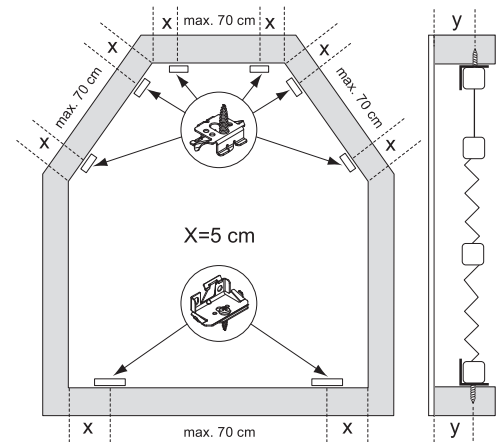
! Voorkom dat het product bij het openen met een scherp mes wordt beschadigd! Montage: gebruik schroevendraaier maat 2 (Pozidrive), of schroefmachine afgesteld op het laagste koppel. Railemontage: gebruik een platte schroevendraaier van

maximaal 6mm breed. Alleen de origineel bijgeleverde speciale schroeven gebruiken. Te dikke schroefkoppen verhinderen het goed inklikken.

Montage- en gebruikershandleiding PB - NL

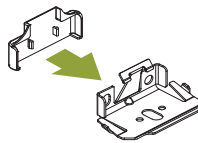


Productbreedte	Aantal onderdelen					
0 - 80 cm	2	2	var	var	1	var
81 - 150 cm	3	3	var	var	1	var



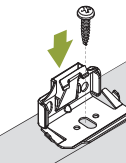
Montage afdekkap

1



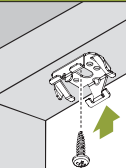
Montage clip (grote rail)

2



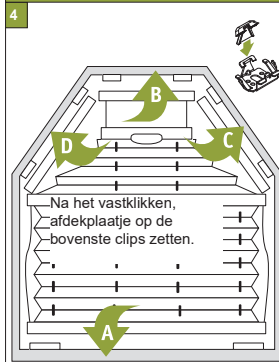
Montage clip (lage rail)

3



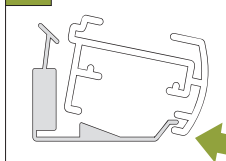
Montagevolgorde

4

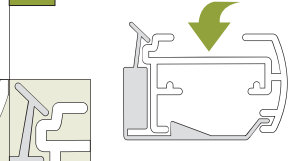


Volgorde voor vastklikken van de rails

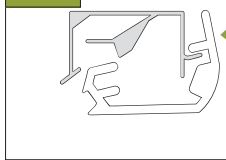
4-A1



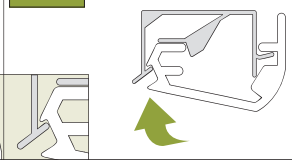
4-A2



4-B/C/D1

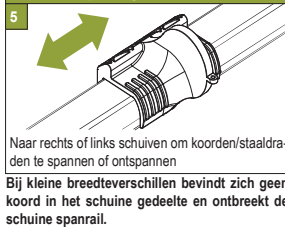


4-B/C/D2



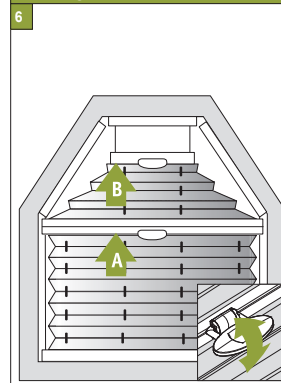
Staaldraad spanning

5

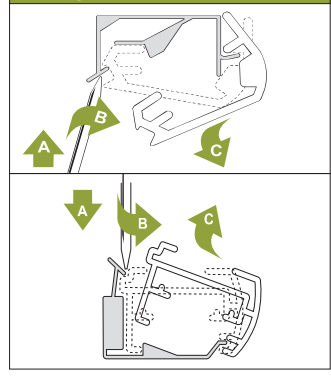


Bediening

6



Demontage



21-03-2014

Montage op kozijn/wand [f1] op de dag



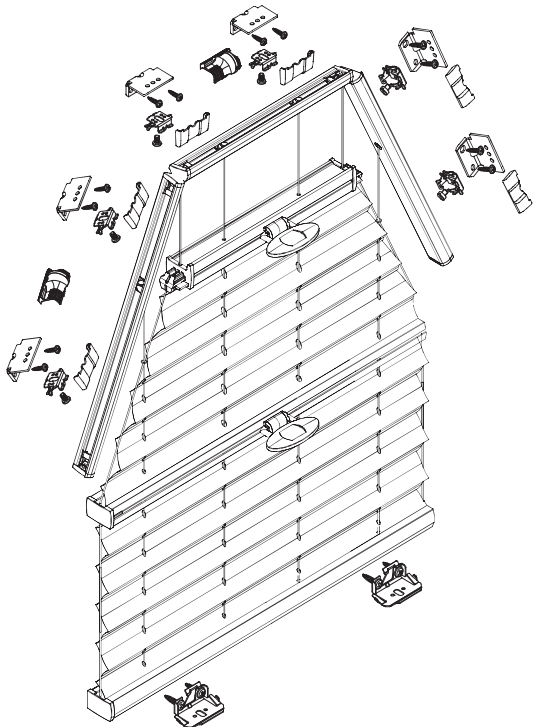
Model

3812
3862

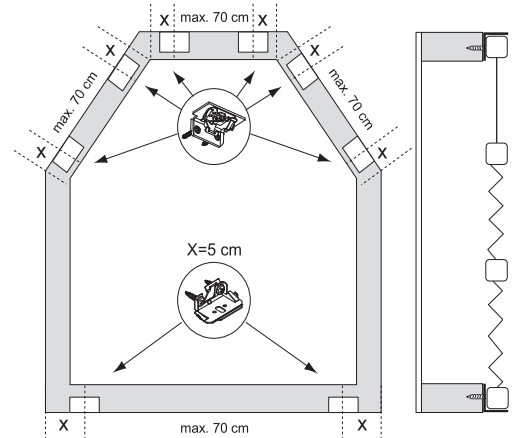
! Voorkom dat het product bij het openen met een scherp mes wordt beschadigd! Montage: gebruik schroevendraaier maat 2 (Pozi-drive), of schroefmachine afgesteld op het laagste koppel. Raildemontage: gebruik een platte schroevendraaier van

maximaal 6mm breed. Alleen de origineel bijgeleverde speciale schroeven gebruiken. Te dikke schroefkoppen verhinderen het goed inklikken.

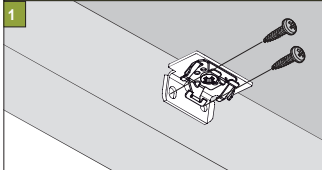
Montage- en gebruikershandleiding PB - NL



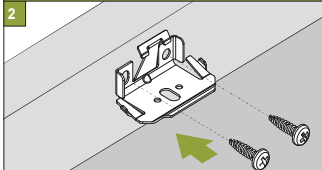
Productbreedte	Aantal onderdelen							
0 - 80 cm	var	var	var	var	2	1	var	var
81 - 150 cm	var	var	var	var	3	1	var	var



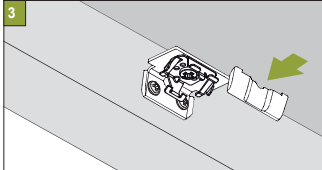
Op de dag montage (kleine clip)



Montage clip (grote rail)



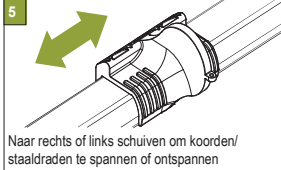
De afdekkappen aanbrengen



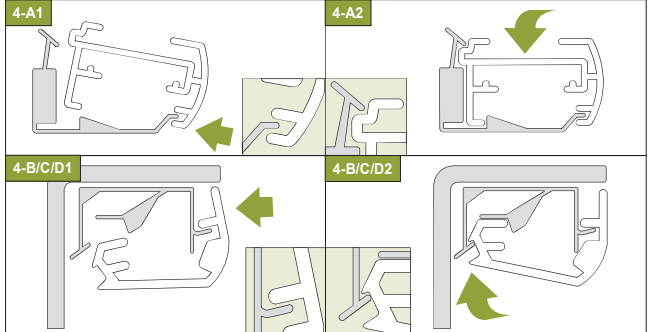
Montagevolgorde



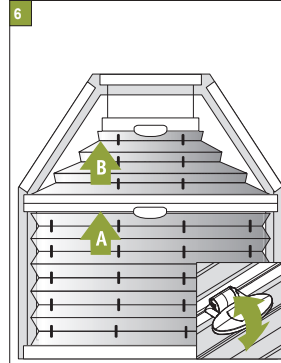
Staalraad spanning



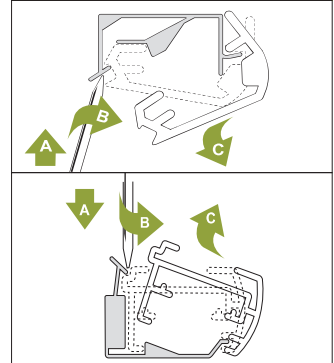
Volgorde voor vastklikken van de rails



Bediening



Demontage



21-03-2014

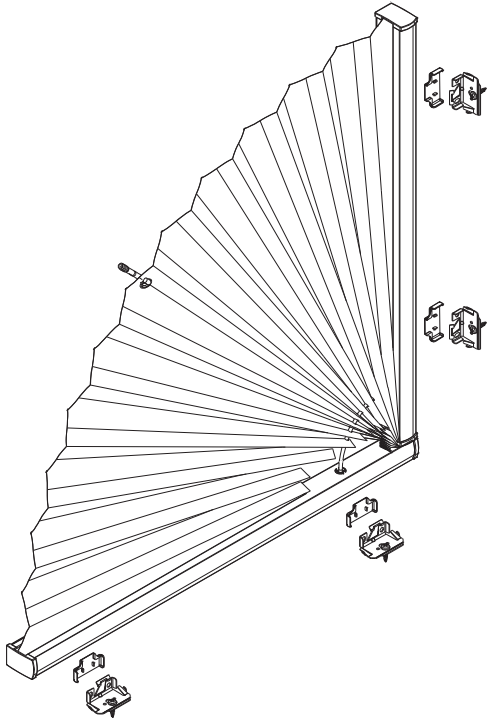
Montage in kozijn/aan plafond [r1] in de dag





! Voorkom dat het product bij het openen met een scherp mes wordt beschadigd! Montage: gebruik schroevendraaier maat 2 (Pozidrive), of schroefmachine afgesteld op het laagste koppel. Raildemontage: gebruik een platte schroevendraaier van

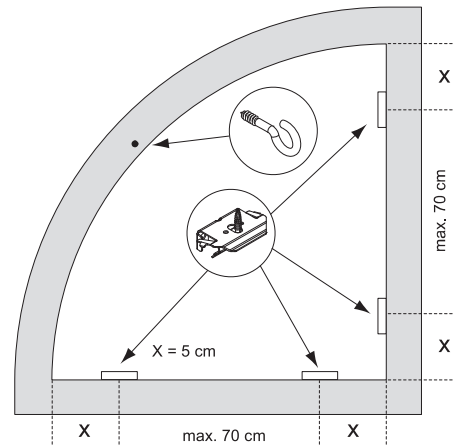
maximaal 6mm breed. Alleen de origineel bijgeleverde speciale schroeven gebruiken. Te dikke schroefkoppen verhinderen het goed inklikken.

Luxaflex
Model
3507/57
3517/67

Montage- en gebruikershandleiding PB - NL

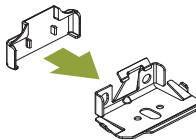


Productbreedte	Aantal onderdelen			
				
0 - 80 cm	4	4	var	4
81 - 120 cm	6	6	var	6



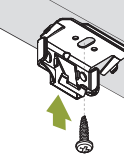
Montage afdekkap

1



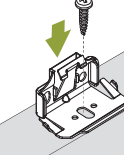
Montage clip (rail boven)

2



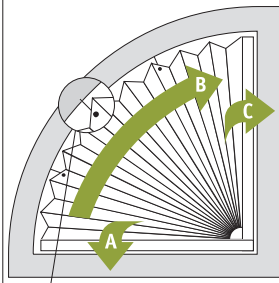
Montage clip (rail onder)

3



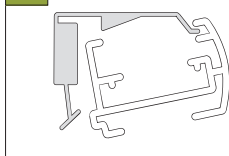
Montagevolgorde rail

4

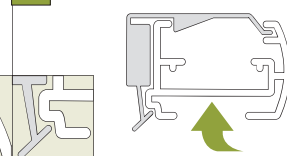


Volgorde voor vastklikken van de rails

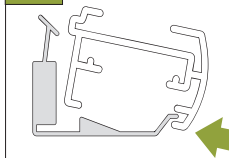
4-A1



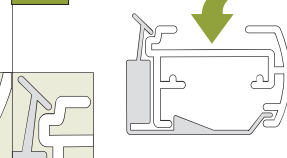
4-A2



4-C1



4-C2

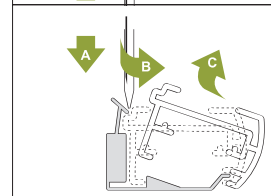
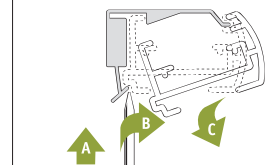


Positionering bevestigingshaken

5

! - Plissé met de onderste rail vastklikken, dan compleet uitvouwen - Boorgaten op het kozijn aftekenen gelijk met de ogen in het stof - Plissé verwijderen, boorgaten maken, schroefhaken aanbrengen - Eindmontage zoals aangegeven in tekening.

Demontage



21-03-2014

Montage op kozijn/wand [f1] op de dag

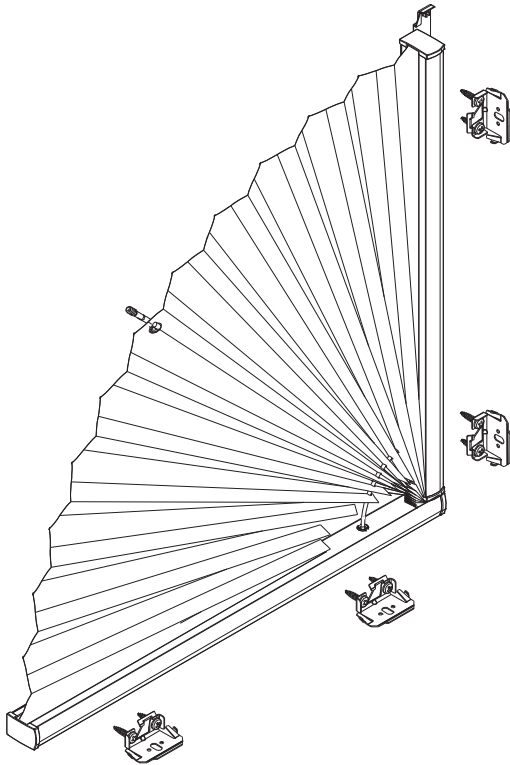


Model
3507/57
3517/67

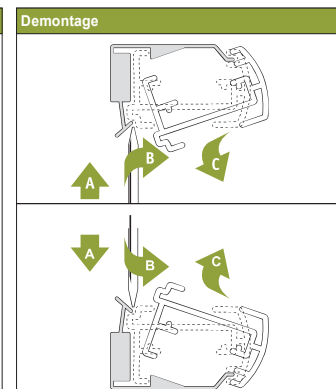
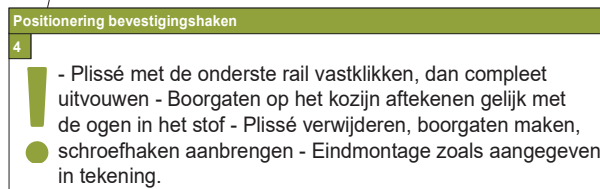
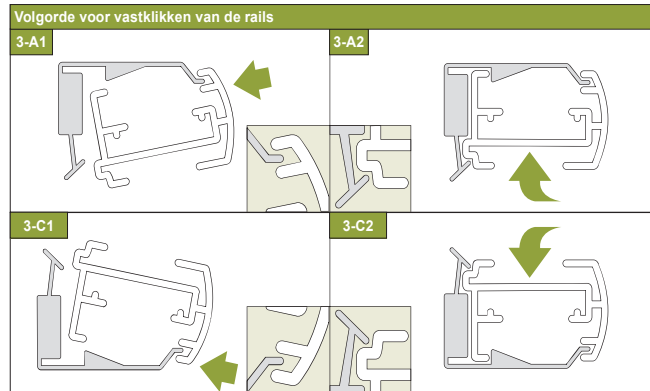
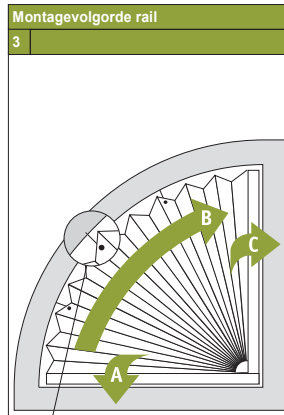
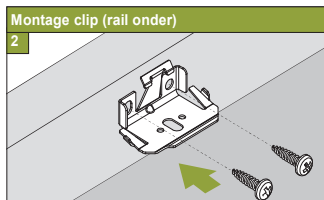
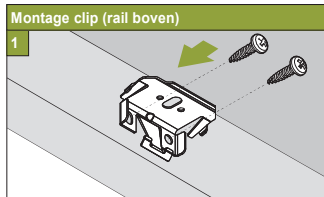
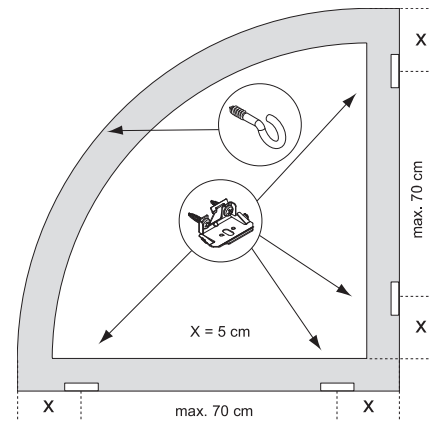
! Voorkom dat het product bij het openen met een scherp mes wordt beschadigd! Montage: gebruik schroevendraaier maat 2 (Pozidrive), of schroefmachine afgesteld op het laagste koppel. Raildemontage: gebruik een platte schroevendraaier van

maximaal 6mm breed. Alleen de origineel bijgeleverde speciale schroeven gebruiken. Te dikke schroefkoppen verhinderen het goed inklikken.

Montage- en gebruikershandleiding PB - NL



Productbreedte	Aantal onderdelen		
0 - 80 cm	4	var	8
81 - 120 cm	6	var	12



Montage in kozijn/aan plafond [r1] in de dag

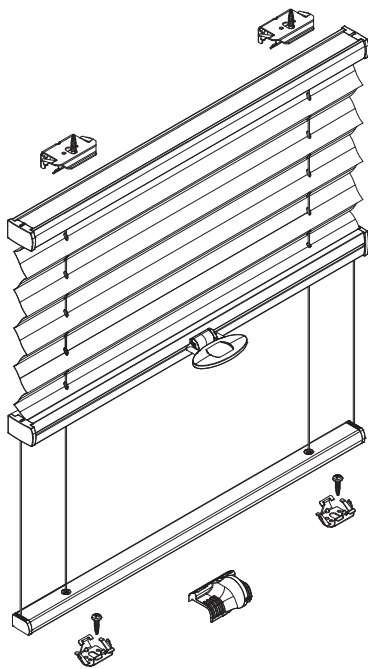


Model
2102/2152
2202

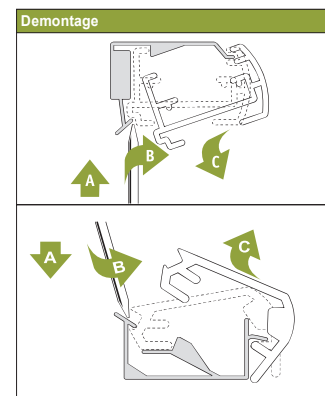
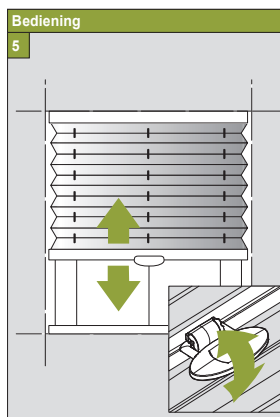
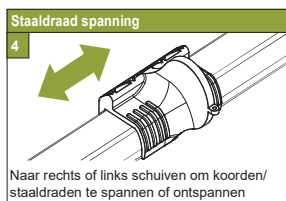
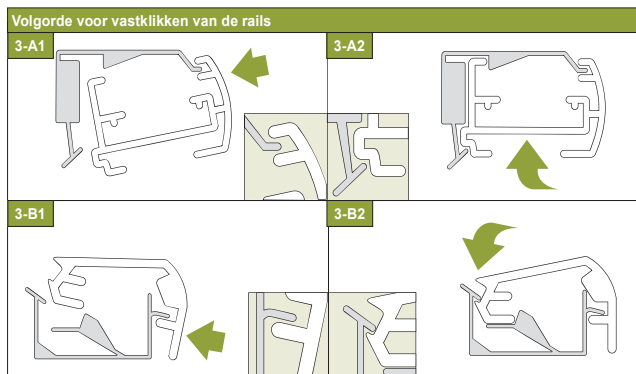
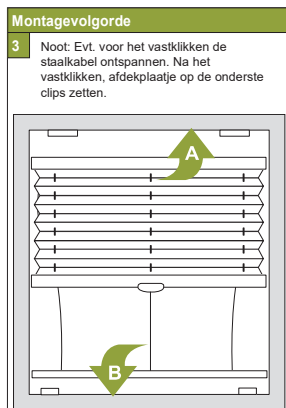
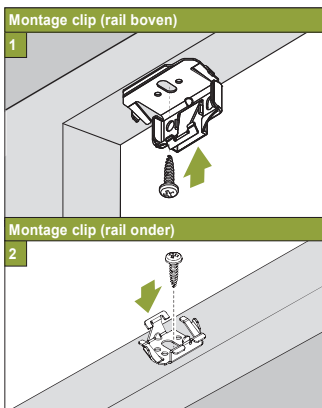
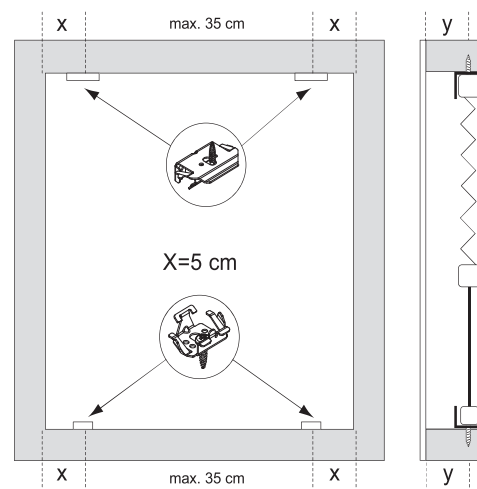
! Voorkom dat het product bij het openen met een scherp mes wordt beschadigd! Montage: gebruik schroevendraaier maat 2 (Pozidrive), of schroefmachine afgesteld op het laagste koppel. Raildemontage: gebruik een platte schroevendraaier van

maximaal 6mm breed. Alleen de origineel bijgeleverde speciale schroeven gebruiken. Te dikke schroefkoppen verhinderen het goed inklikken.

Montage- en gebruikershandleiding PB - NL



Productbreedte	Aantal onderdelen			
0 - 80 cm	3	3	1	6
81 - 115 cm	4	4	1	8
116 - 150 cm	5	5	1	10



21-03-2014

Montage op kozijn/wand [f1] op de dag

! Voorkom dat het product bij het openen met een scherp mes wordt beschadigd! Montage: gebruik schroevendraaier maat 2 (Pozidrive), of schroefmachine afgesteld op het laagste koppel. Raildemontage: gebruik een platte schroevendraaier van

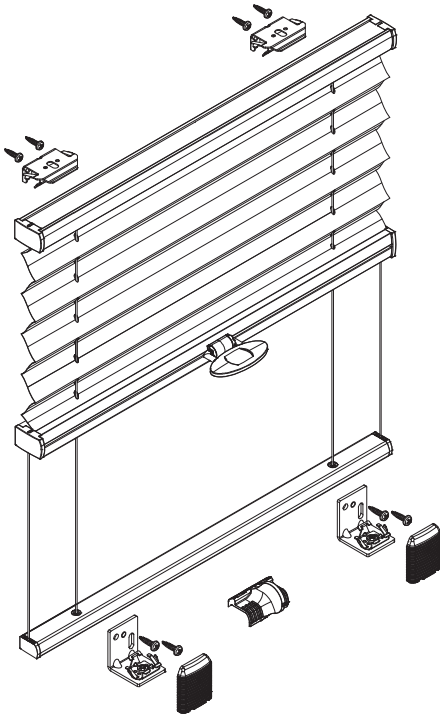
maximaal 6mm breed. Alleen de origineel bijgeleverde speciale schroeven gebruiken. Te dikke schroefkoppen verhinderen het goed inklikken.

Luxaflex

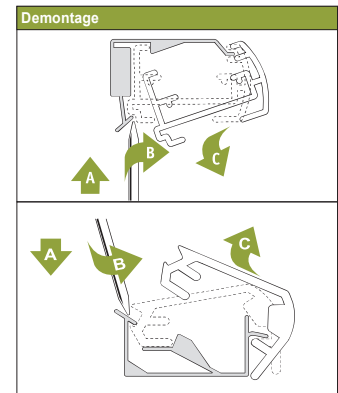
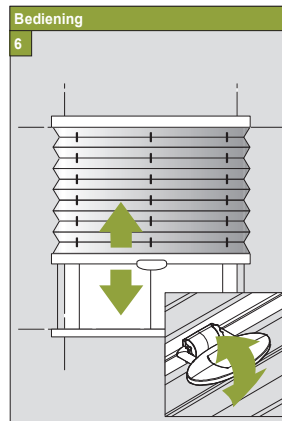
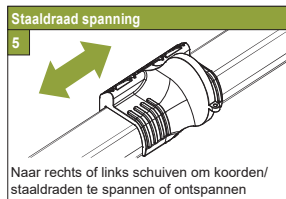
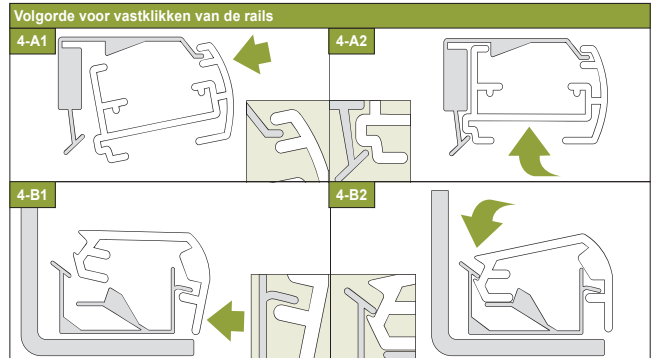
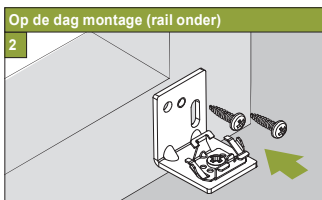
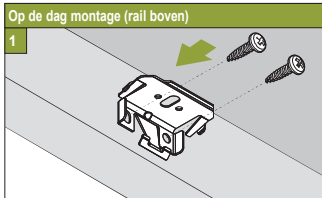
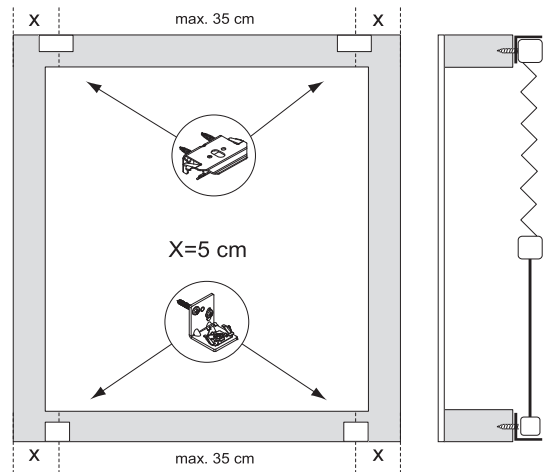
Model

**2102/2152
2202**

Montage- en gebruikershandleiding PB - NL



Productbreedte	Aantal onderdelen						
0 - 80 cm	3	3	3	3	1	12	3
81 - 115 cm	4	4	4	4	1	16	4
116 - 150 cm	5	5	5	5	1	20	5



21-03-2014

Montage in kozijn/aan plafond [r1] in de dag



Model

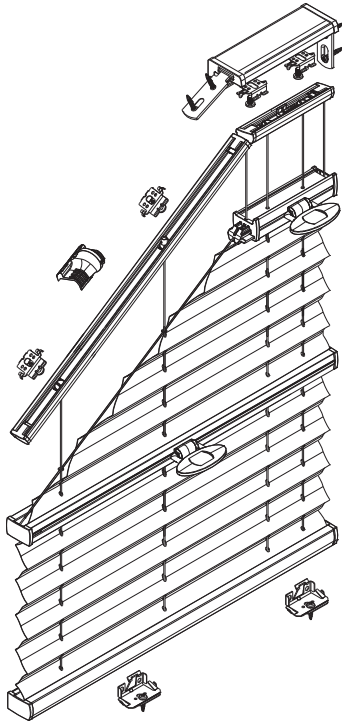
2402

2412

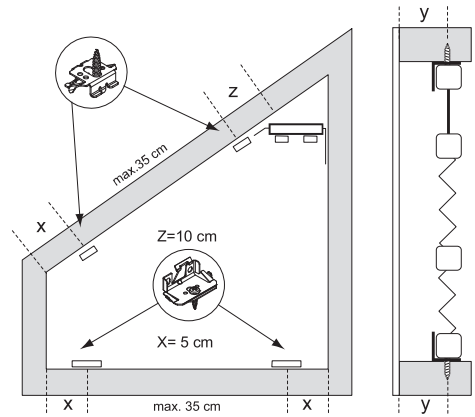
! Voorkom dat het product bij het openen met een scherp mes wordt beschadigd! Montage: gebruik schroevendraaier maat 2 (Pozidrive), of schroefmachine afgesteld op het laagste koppel. Raildemontage: gebruik een platte schroevendraaier van

maximaal 6mm breed. Alleen de origineel bijgeleverde speciale schroeven gebruiken. Te dikke schroefkoppen verhinderen het goed inklikken.

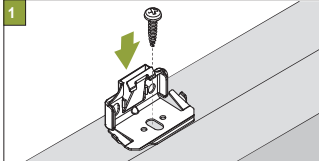
Montage- en gebruikershandleiding PB - NL



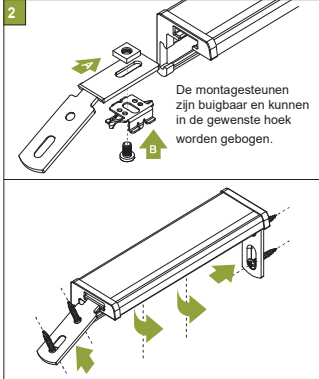
Productbreedte	Aantal onderdelen							
0 - 80 cm	3	var	2	1	var	var	2	4
81 - 115 cm	4	var	2	1	var	var	2	4
116 - 150 cm	5	var	2	1	var	var	2	4



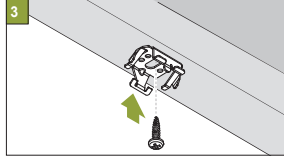
Montage clip (hoge rail)



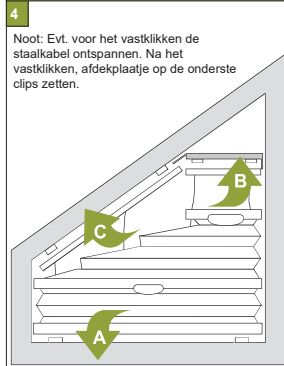
Profielmontage



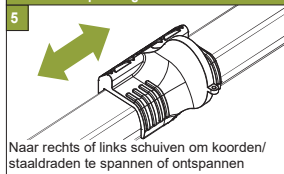
Montage clip (lage rail)



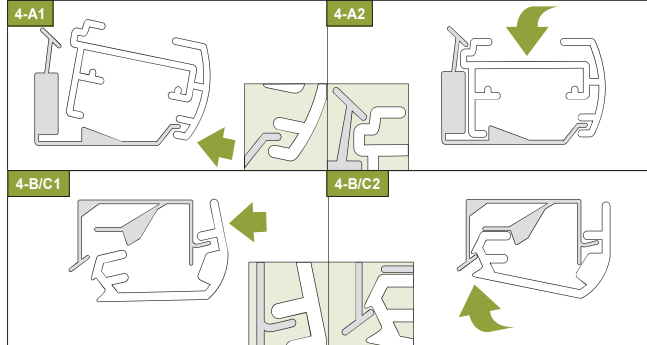
Montagevolgorde



Staaldraad spanning



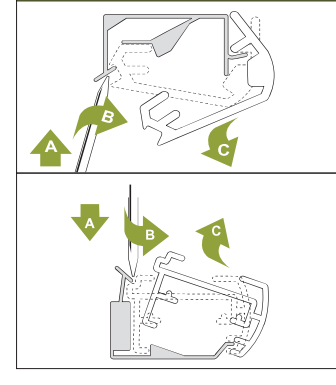
Volgorde voor vastklikken van de rails



Bediening



Demontage



21-03-2014

Montage op kozijn/wand [f1] op de dag



Model

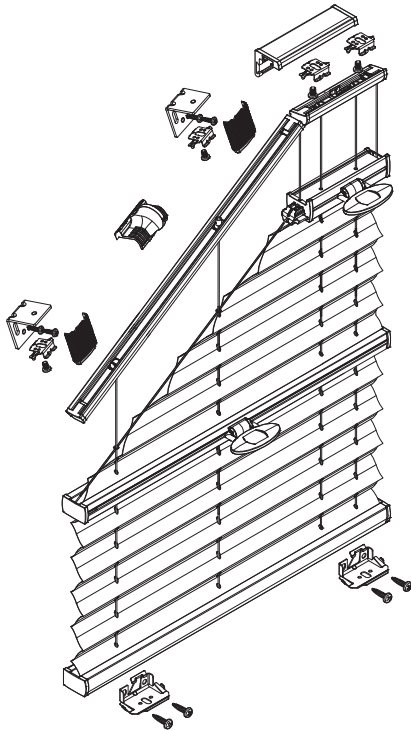
2402

2412

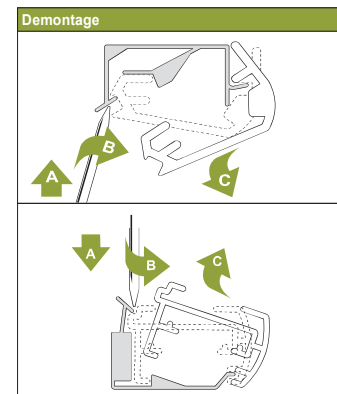
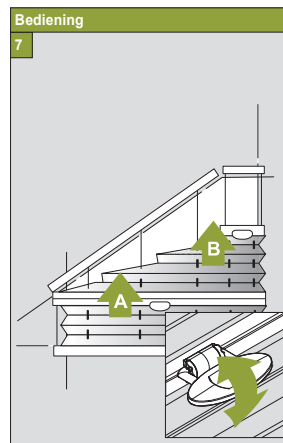
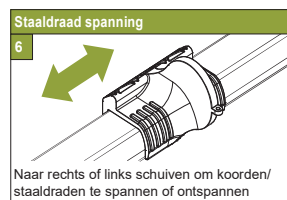
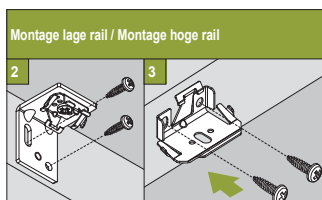
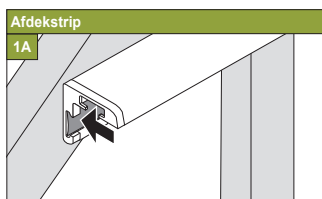
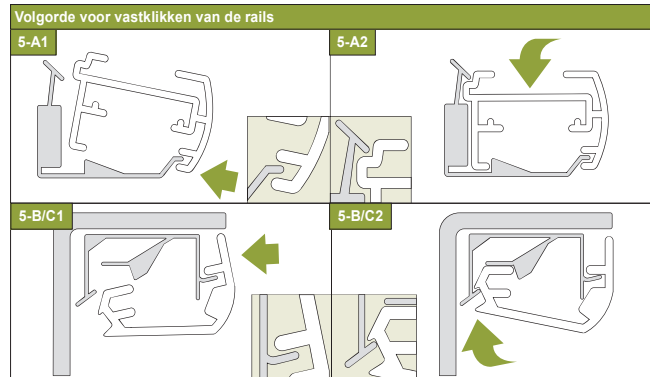
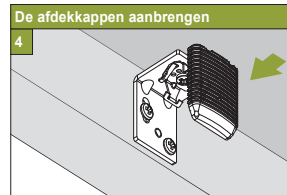
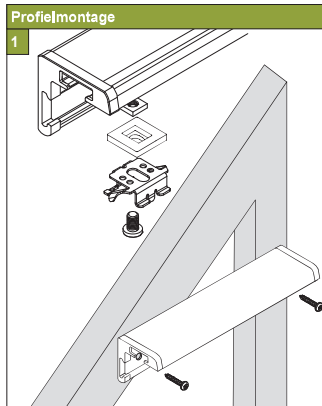
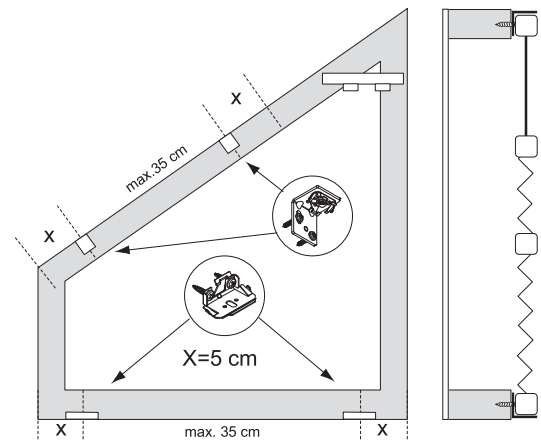
! Voorkom dat het product bij het openen met een scherp mes wordt beschadigd! Montage: gebruik schroevendraaier maat 2 (Pozi-drive), of schroefmachine afgesteld op het laagste koppel. Raildemontage: gebruik een platte schroevendraaier van

maximaal 6mm breed. Alleen de origineel bijgeleverde speciale schroeven gebruiken. Te dikke schroefkoppen verhinderen het goed inklikken.

Montage- en gebruikershandleiding PB - NL



Productbreedte	Aantal onderdelen								
0 - 80 cm	3	var	var	var	1	var	var	var	2
81 - 115 cm	4	var	var	var	1	var	var	var	2
116 - 150 cm	5	var	var	var	1	var	var	var	2



21-03-2014

Montage in kozijn/aan plafond [r1] in de dag



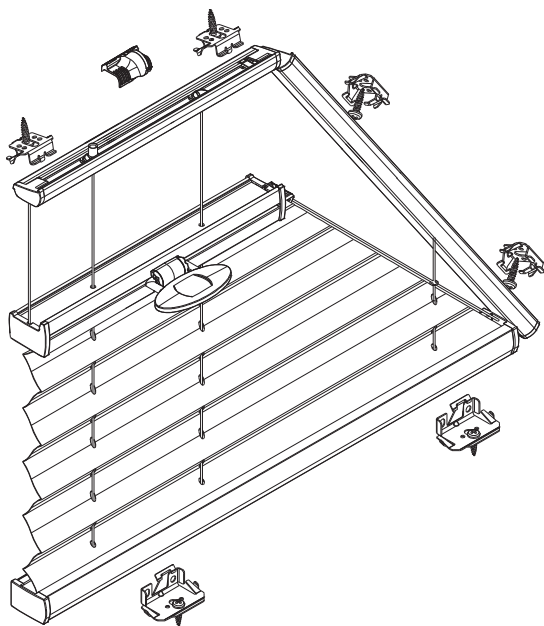
Model

2602
2612

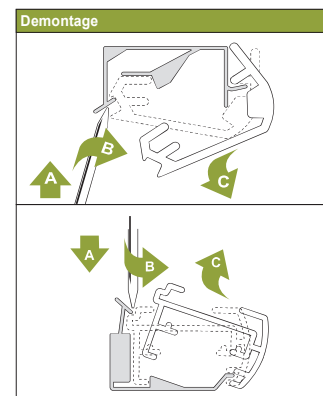
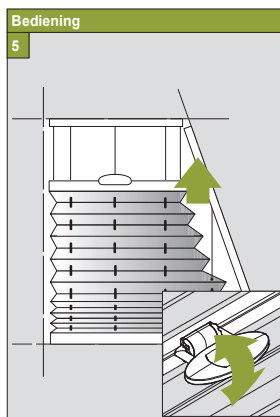
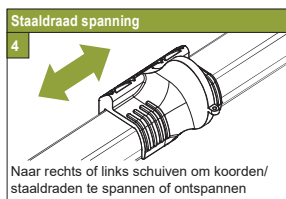
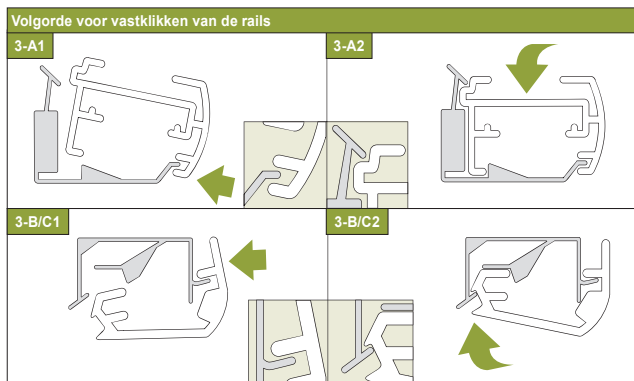
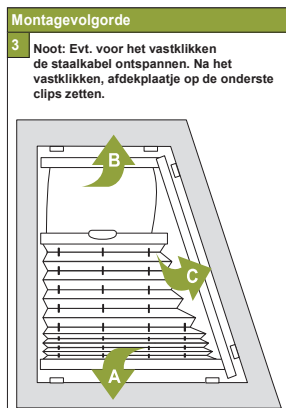
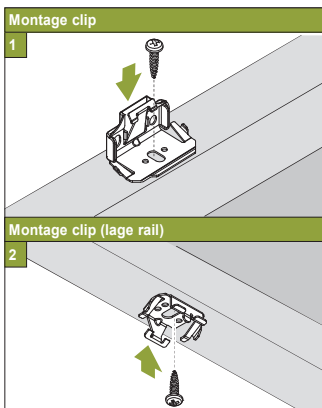
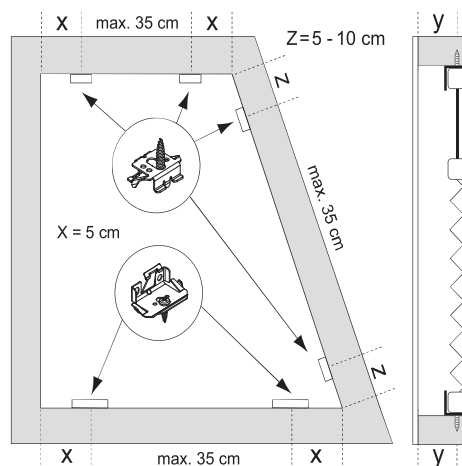
! Voorkom dat het product bij het openen met een scherp mes wordt beschadigd! Montage: gebruik schroevendraaier maat 2 (Pozidrive), of schroefmachine afgesteld op het laagste koppel. Raildemontage: gebruik een platte schroevendraaier van

maximaal 6mm breed. Alleen de origineel bijgeleverde speciale schroeven gebruiken. Te dikke schroefkoppen verhinderen het goed inklikken.

Montage- en gebruikershandleiding PB - NL



Productbreedte	Aantal onderdelen			
0 - 80 cm	3	var	1	var
81 - 115 cm	4	var	1	var
116 - 150 cm	5	var	1	var



21-03-2014

Montage op kozijn/wand [f1] op de dag



Model

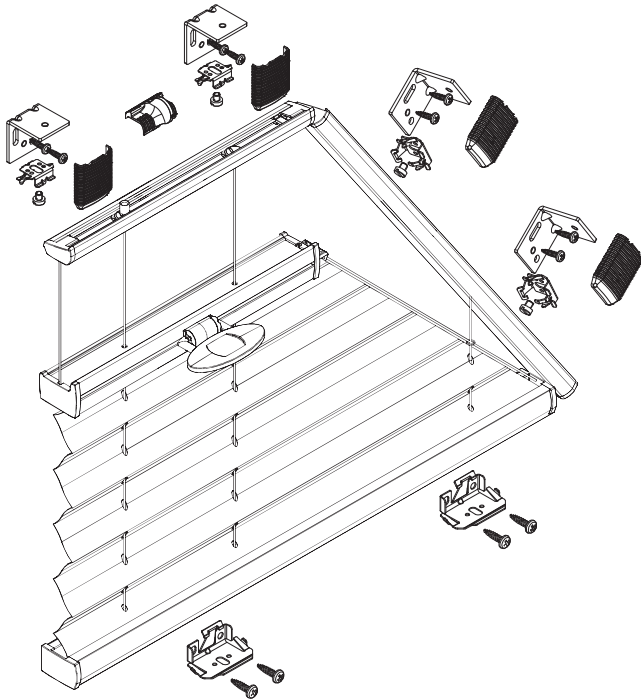
2602

2612

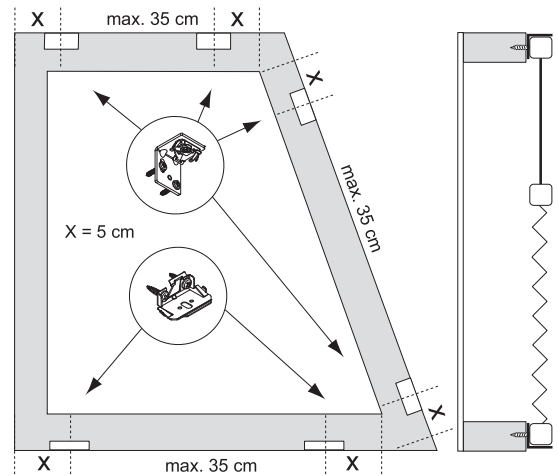
! Voorkom dat het product bij het openen met een scherp mes wordt beschadigd! Montage: gebruik schroevendraaier maat 2 (Pozidrive), of schroefmachine afgesteld op het laagste koppel. Raildemontage: gebruik een platte schroevendraaier van

maximaal 6mm breed. Alleen de origineel bijgeleverde speciale schroeven gebruiken. Te dikke schroefkoppen verhinderen het goed inklikken.

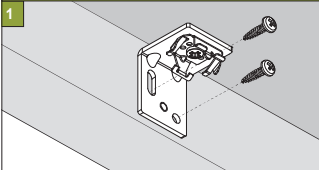
Montage- en gebruikershandleiding PB - NL



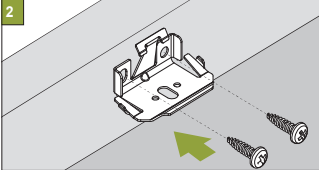
Productbreedte	Aantal onderdelen						
0 - 80 cm	3	var	var	var	1	var	var
81 - 115 cm	4	var	var	var	1	var	var
116 - 150 cm	5	var	var	var	1	var	var



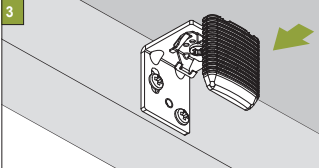
Op de dag montage (rail boven)



Montage clip (rail onder)

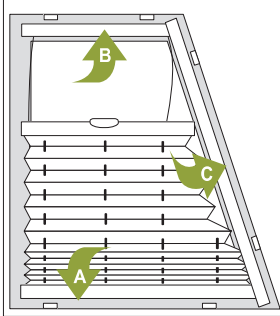


De afdekkappen onder aanbrengen

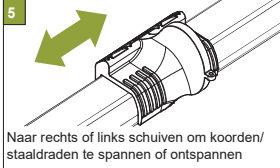


Montagevolgorde

4 Noot: Evt. voor het vastklikken de staalkabel ontspannen. Na het vastklikken, afdekkapje op de onderste clips zetten.

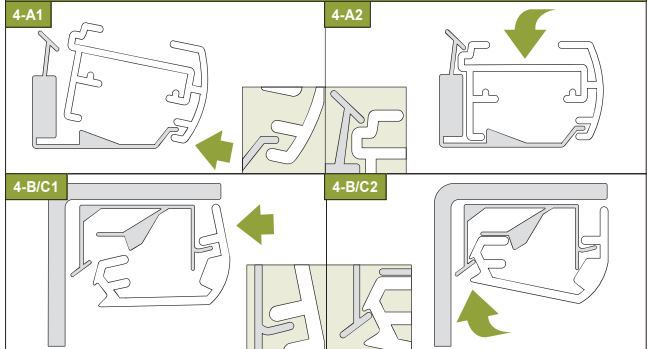


Staaldraadspanning

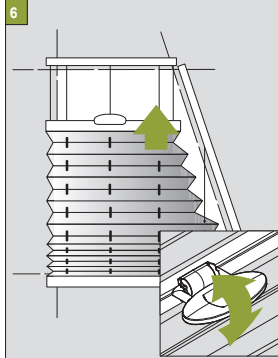


Naar rechts of links schuiven om koorden/staaldraden te spannen of ontspannen

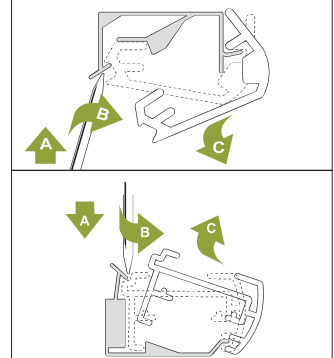
Volgorde voor vastklikken van de rails



Bediening



Demontage



21-03-2014

Montage in kozijn/aan plafond [r1] in de dag

Luxaflex

Model

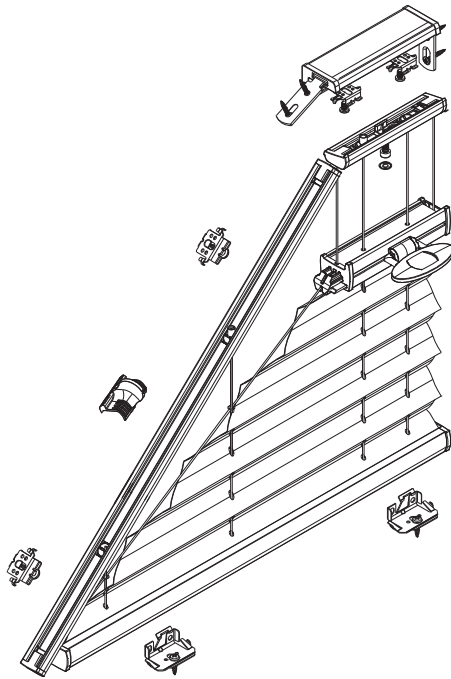
2702

2712

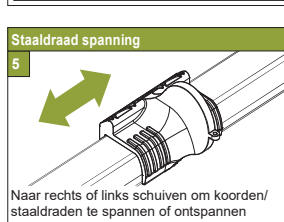
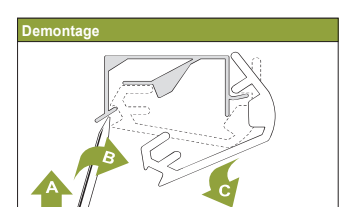
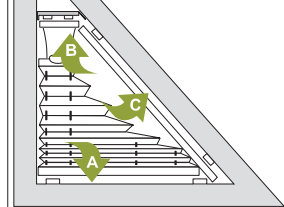
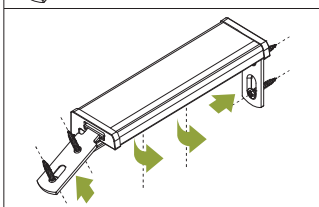
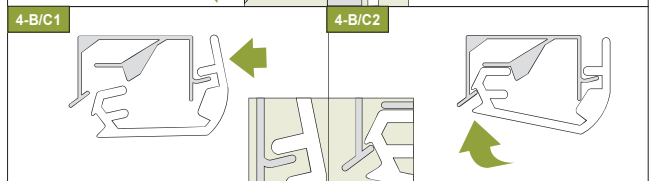
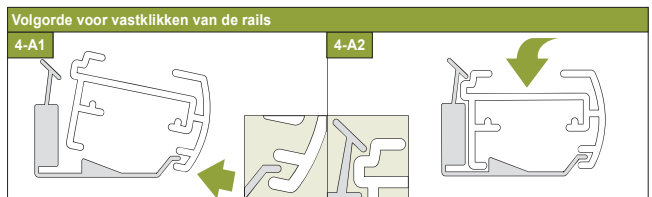
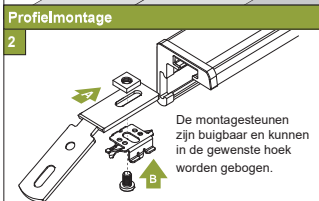
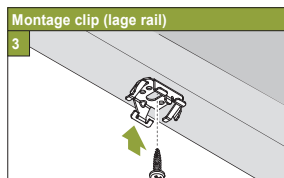
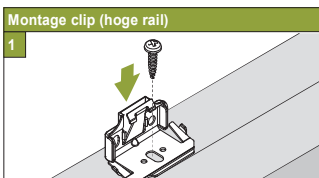
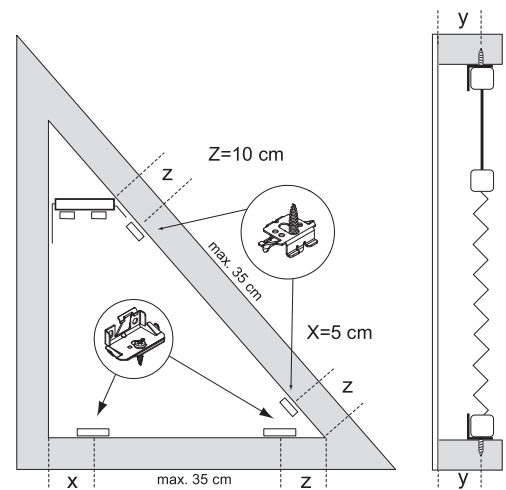
! Voorkom dat het product bij het openen met een scherp mes wordt beschadigd! Montage: gebruik schroevendraaier maat 2 (Pozidrive), of schroefmachine afgesteld op het laagste koppel. Raildemontage: gebruik een platte schroevendraaier van

maximaal 6mm breed. Alleen de origineel bijgeleverde speciale schroeven gebruiken. Te dikke schroefkoppen verhinderen het goed inklikken.

Montage- en gebruikershandleiding PB - NL



Productbreedte	Aantal onderdelen							
0 - 80 cm	2	var	2	1	2	var	var	4
81 - 115 cm	3	var	2	1	2	var	var	4
116 - 150 cm	4	var	2	1	2	var	var	4



21-03-2014

Montage op kozijn/wand [f1] op de dag



Model

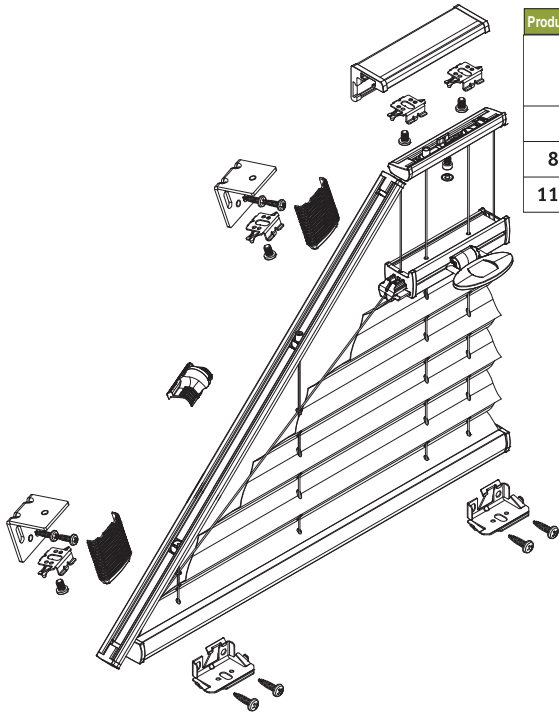
2702

2712

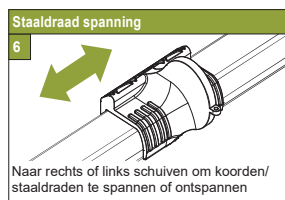
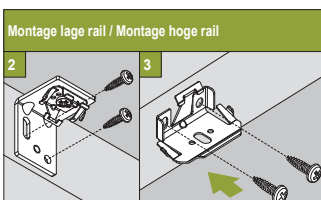
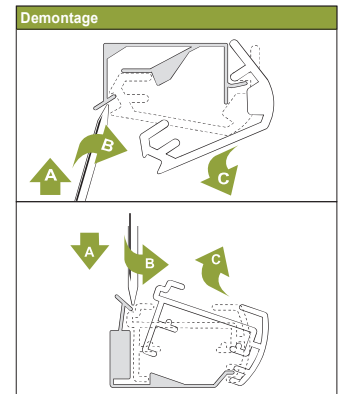
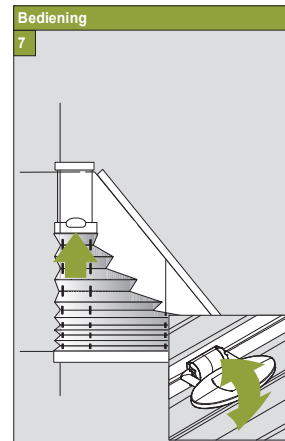
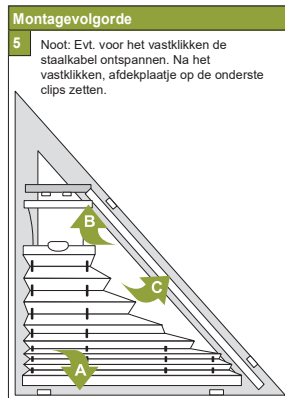
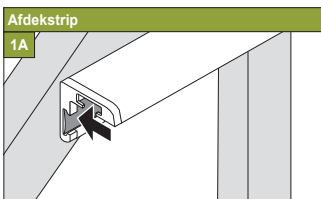
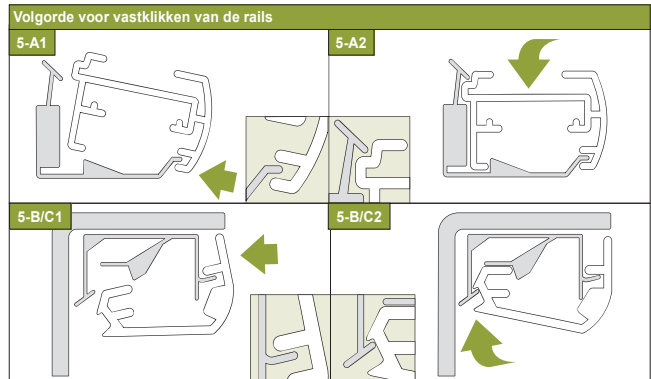
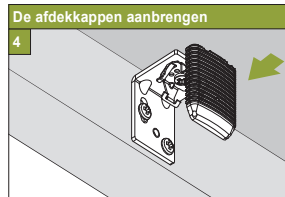
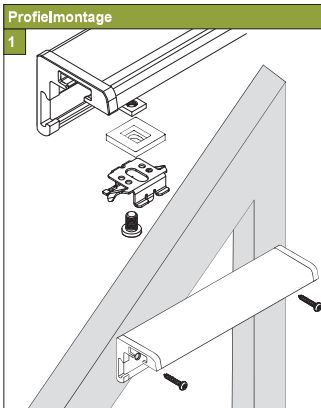
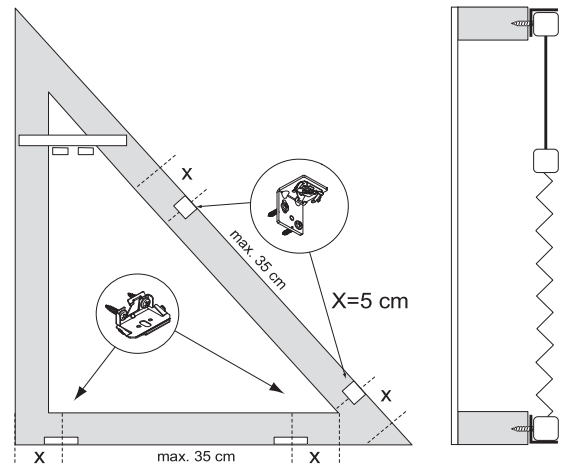
! Voorkom dat het product bij het openen met een scherp mes wordt beschadigd! Montage: gebruik schroevendraaier maat 2 (Pozidrive), of schroefmachine afgesteld op het laagste kopel. Raildemontage: gebruik een platte schroevendraaier van

maximaal 6mm breed. Alleen de origineel bijgeleverde speciale schroeven gebruiken. Te dikke schroefkoppen verhinderen het goed inklikken.

Montage- en gebruikershandleiding PB - NL



Productbreedte	Aantal onderdelen								
0 - 80 cm									
	3	var	var	var	1	2	2	var	var
81 - 115 cm									
	4	var	var	var	1	2	2	var	var
116 - 150 cm									
	5	var	var	var	1	2	2	var	var



21-03-2014

Montage in kozijn/aan plafond [r1] in de dag



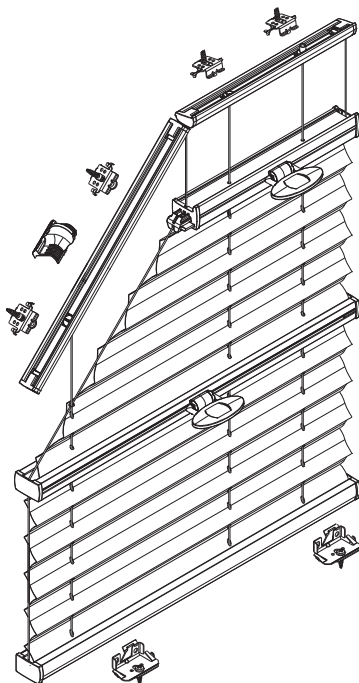
Model

2802
2812

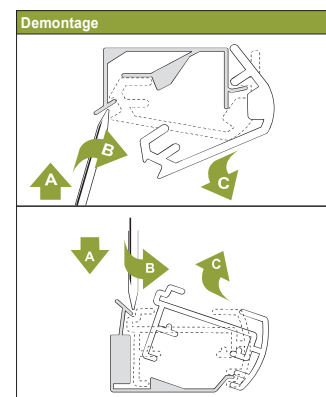
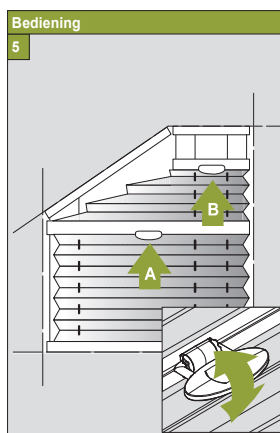
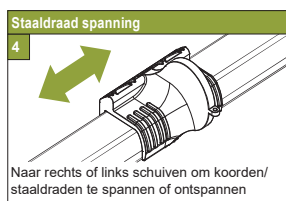
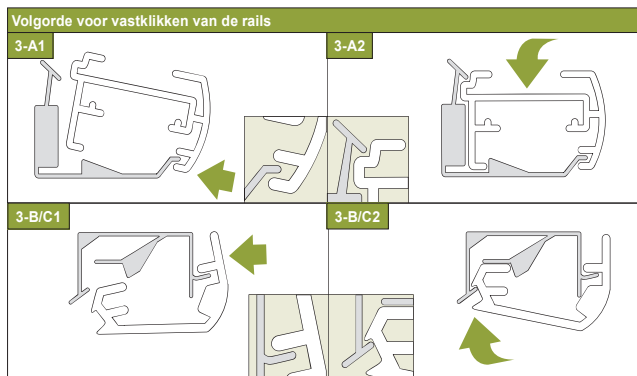
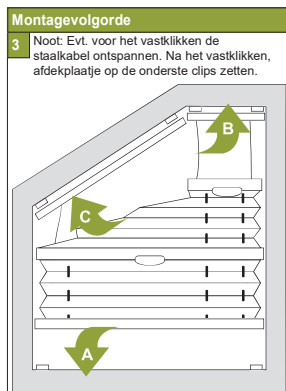
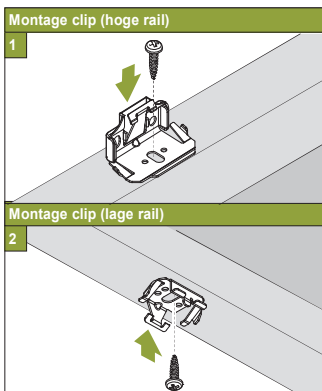
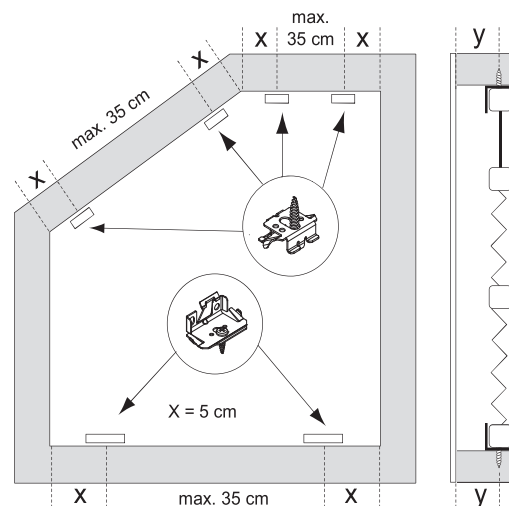
! Voorkom dat het product bij het openen met een scherp mes wordt beschadigd! Montage: gebruik schroevendraaier maat 2 (Pozidrive), of schroefmachine afgesteld op het laagste koppel. Raildemontage: gebruik een platte schroevendraaier van

maximaal 6mm breed. Alleen de origineel bijgeleverde speciale schroeven gebruiken. Te dikke schroefkoppen verhinderen het goed inklikken.

Montage- en gebruikershandleiding PB - NL



Productbreedte	Aantal onderdelen			
0 - 80 cm	3	var	1	var
81 - 115 cm	4	var	1	var
116 - 150 cm	5	var	1	var



21-03-2014

Montage op kozijn/wand [f1] op de dag



Model

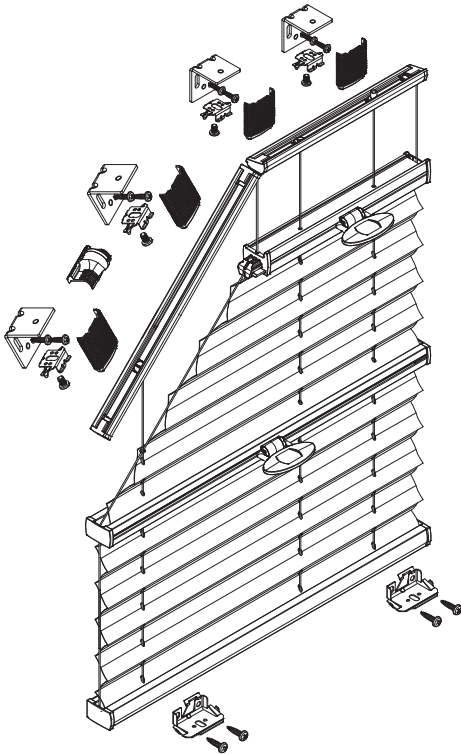
2802

2812

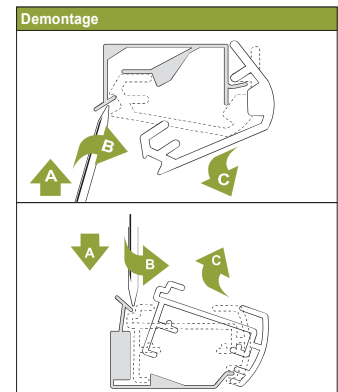
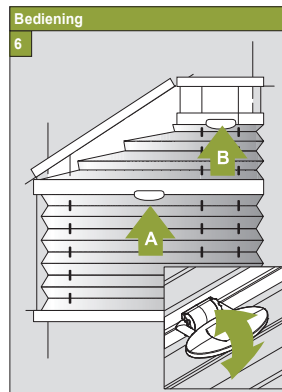
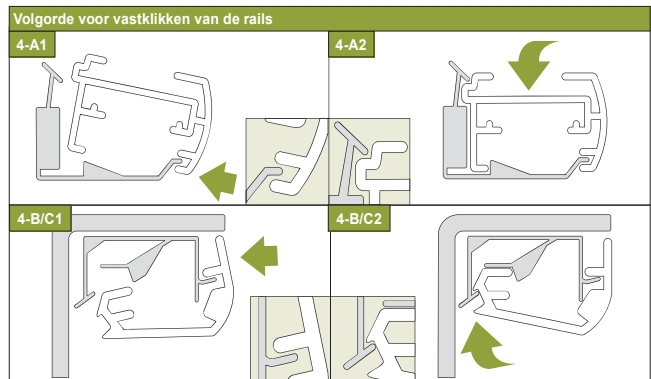
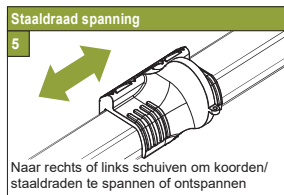
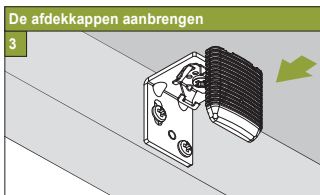
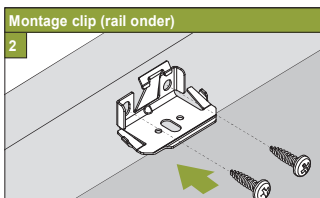
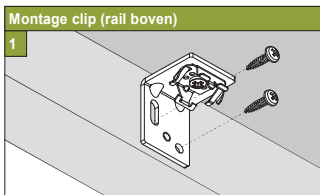
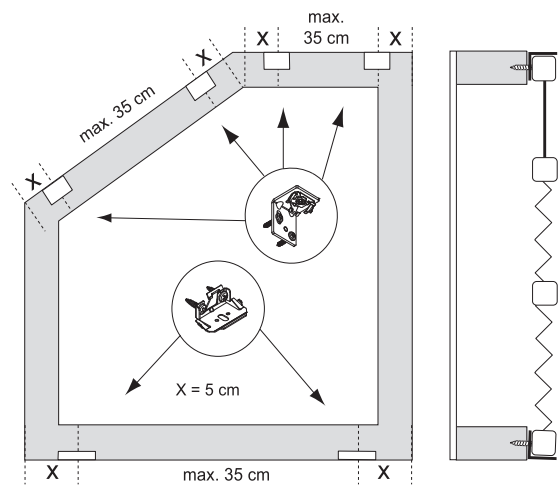
! Voorkom dat het product bij het openen met een scherp mes wordt beschadigd! Montage: gebruik schroevendraaier maat 2 (Pozidrive), of schroefmachine afgesteld op het laagste koppel. Raildemontage: gebruik een platte schroevendraaier van

maximaal 6mm breed. Alleen de origineel bijgeleverde speciale schroeven gebruiken. Te dikke schroefkoppen verhinderen het goed inklikken.

Montage- en gebruikershandleiding PB - NL



Productbreedte	Aantal onderdelen						
0 - 80 cm	3	var	var	var	1	var	var
81 - 115 cm	4	var	var	var	1	var	var
116 - 150 cm	5	var	var	var	1	var	var



21-03-2014

Montage in kozijn/aan plafond [r1] in de dag

Voorkom dat het product bij het openen met een scherp mes wordt beschadigd! Montage: gebruik schroevendraaier maat 2 (Pozidrive), of schroefmachine afgesteld op het laagste koppel. Raildemontage: gebruik een platte schroevendraaier van

maximaal 6mm breed. Alleen de origineel bijgeleverde speciale schroeven gebruiken. Te dikke schroefkoppen verhinderen het goed inklikken.

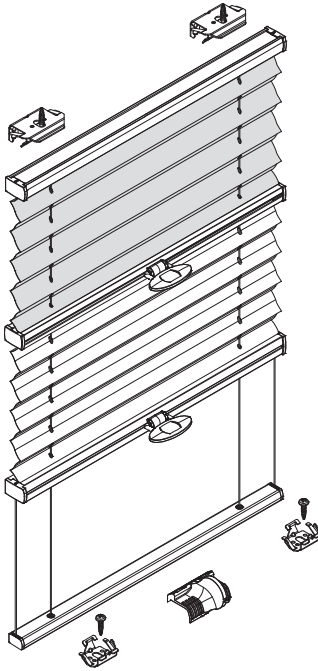
Luxaflex

Model

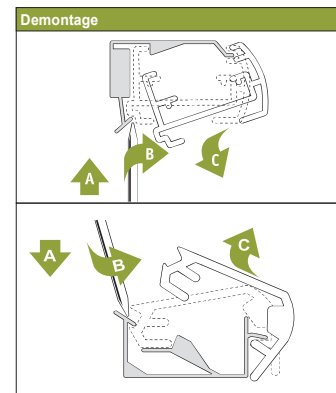
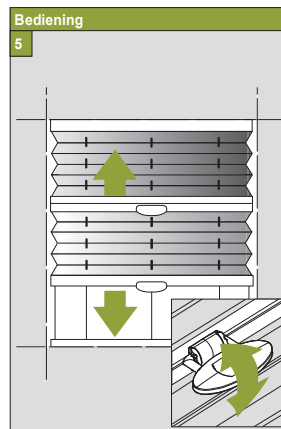
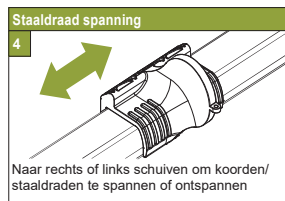
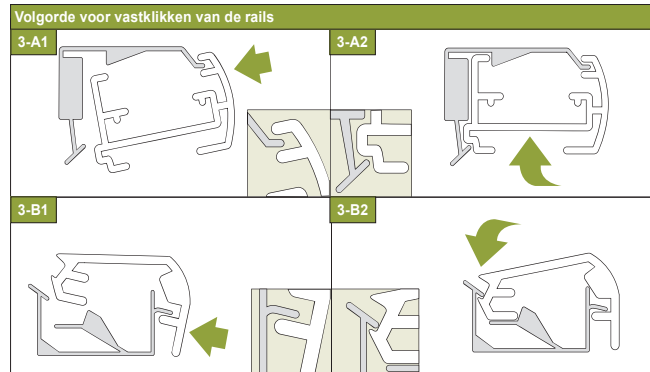
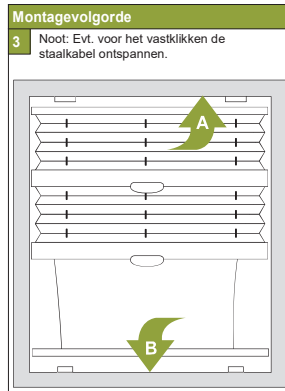
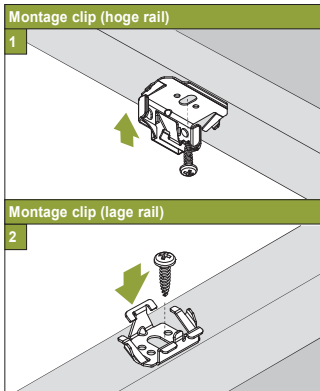
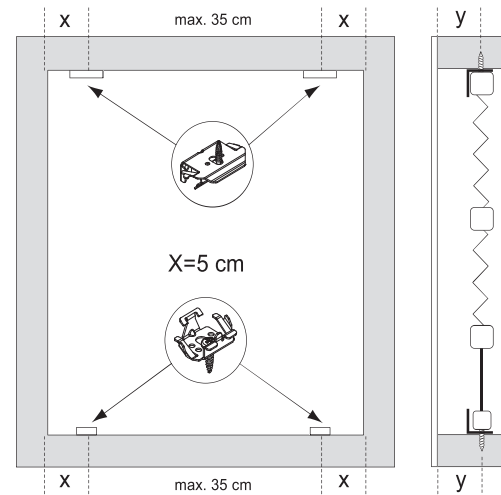
2302

2312

Montage- en gebruikershandleiding PB - NL



Productbreedte	Aantal onderdelen			
0 - 80 cm	3	3	1	6
81 - 115 cm	4	4	1	8
116 - 150 cm	5	5	1	10



21-03-2014

Montage op kozijn/wand [f1] op de dag



Model

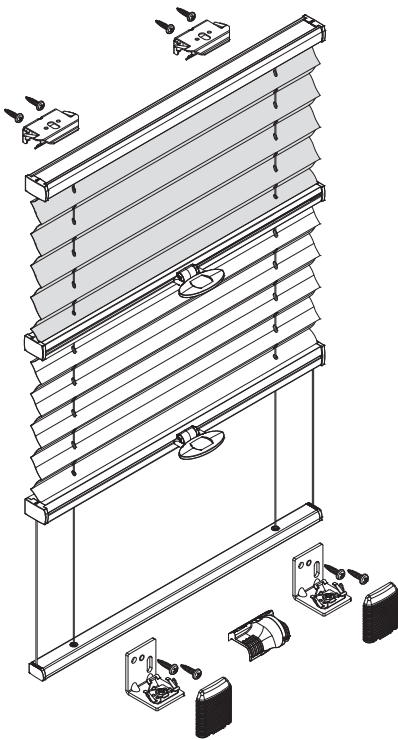
2302

2312

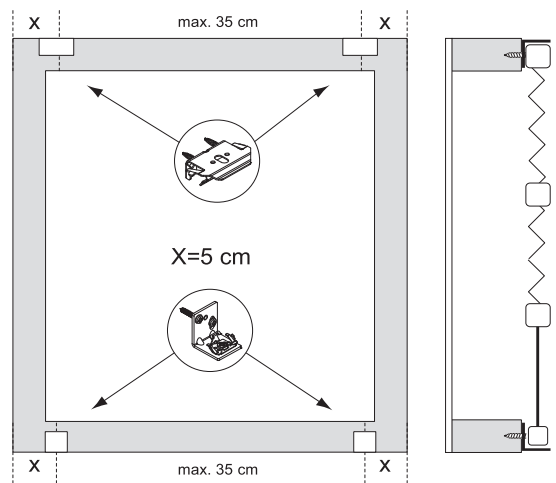
! Voorkom dat het product bij het openen met een scherp mes wordt beschadigd! Montage: gebruik schroevendraaier maat 2 (Pozidrive), of schroefmachine afgesteld op het laagste koppel. Raildemontage: gebruik een platte schroevendraaier van

maximaal 6mm breed. Alleen de origineel bijgeleverde speciale schroeven gebruiken. Te dikke schroefkoppen verhinderen het goed inklikken.

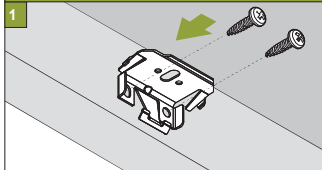
Montage- en gebruikershandleiding PB - NL



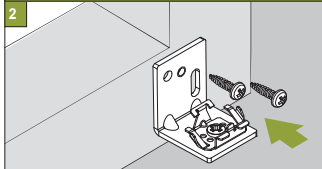
Productbreedte	Aantal onderdelen						
0 - 80 cm							
81 - 115 cm	3	3	3	3	1	12	3
116 - 150 cm	4	4	4	4	1	16	4
116 - 150 cm	5	5	5	5	1	20	5



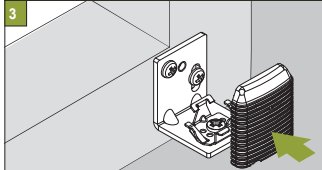
Op de dag montage (rail boven)



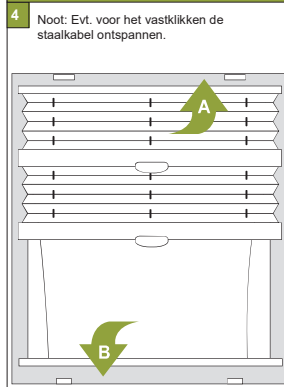
Op de dag montage (rail onder)



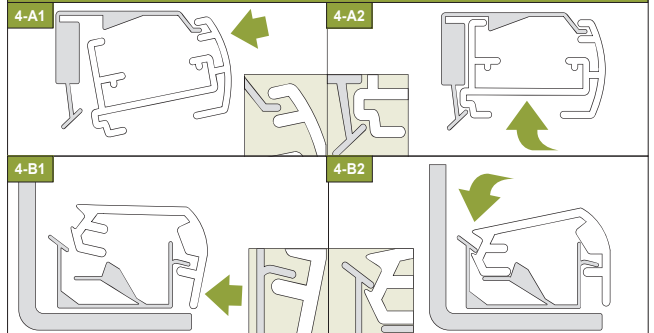
De afdekkappen onder aanbrengen



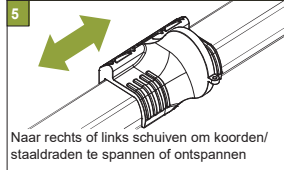
Montagevolgorde



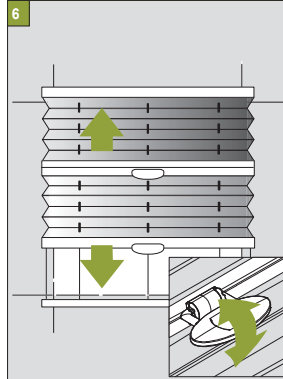
Volgorde voor vastklikken van de rails



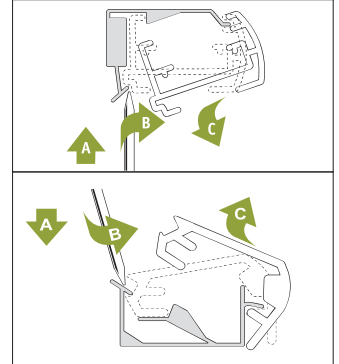
Staalraadspanning



Bediening



Demontage



21-03-2014